



АО «КЛИНЦОВСКИЙ АВТОКРАНОВЫЙ ЗАВОД»

Габаритные и весовые ограничения, действующие в отношении кранов «КЛИНЦЫ»



2021 г.

В соответствии со статьей 13 Соглашения о единых принципах и правилах технического регулирования в Республике Беларусь, Республике Казахстан и Российской Федерации от 18 ноября 2010 года Комиссия Таможенного союза решила принять технический регламент Таможенного союза "О безопасности колесных транспортных средств" (ТР ТС 018/2011), в соответствии с которым приняты следующие габаритные и весовые ограничения, действующие в отношении транспортных средств:

Требования к размерам транспортных средств

Габарит транспортного средства	Значение (метров)
длина	12,0
ширина	2,55
высота	4,0

Максимальная масса транспортных средств не должна превышать разрешенных значений, приведенных ниже

Общее количество осей	Разрешенная максимальная масса, т
2	18
3	25
4 (с двумя управляемыми осями)	32

Максимальная масса, приходящаяся на ось (группу осей) транспортных средств, не должна превышать разрешенные значения, приведенные ниже

Расстояние между сближенными осями, м	Разрешенная максимальная масса, приходящаяся на ось (группу осей), т
Свыше 2	11,5 (10)
От 1,65 до 2 (включительно)	10,5 (9)
От 1,35 до 1,65 (включительно)	9 (8)
От 1 до 1,35 (включительно)	8 (7)
До 1	7 (6)

Примечание: Значения, указанные в скобках, являются максимально допустимыми для передвижения без оформления специального разрешения по автомобильным дорогам, проектирование, строительство и реконструкция которых осуществлялись под нормативную осевую нагрузку транспортного средства 10 кН.



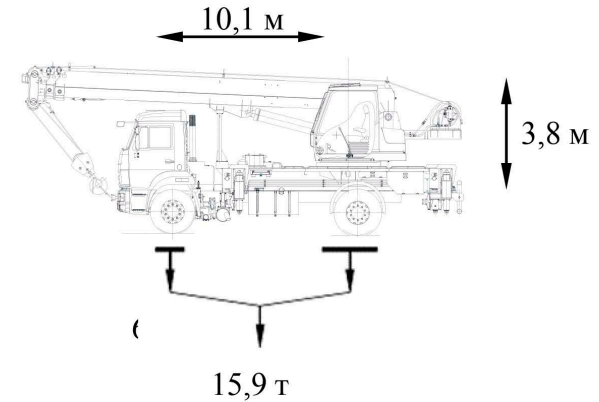
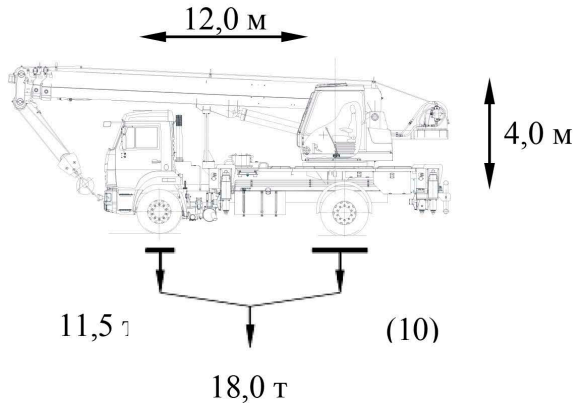
ВНИМАНИЕ!

- Допускается неравномерное распределение нагрузки по осям для двухосных и трехосных групп, если фактическая нагрузка на группу осей не превышает допустимую нагрузку на группу осей с односкатными или двухскатными колесами и фактическая нагрузка на наиболее нагруженную ось в двухосных и трехосных группах не превышает допустимую осевую нагрузку одиночной оси с односкатными или двухскатными колесами соответственно.
- Масса транспортных средств или нагрузка на ось не должна превышать допустимых значений, указанных в техническом регламенте Таможенного союза "О безопасности колесных транспортных средств" (ТР ТС 018/2011).

Допустимые габариты и нагрузки согласно технического регламента Таможенного союза "О безопасности колесных транспортных средств" (ТР ТС 018/2011)

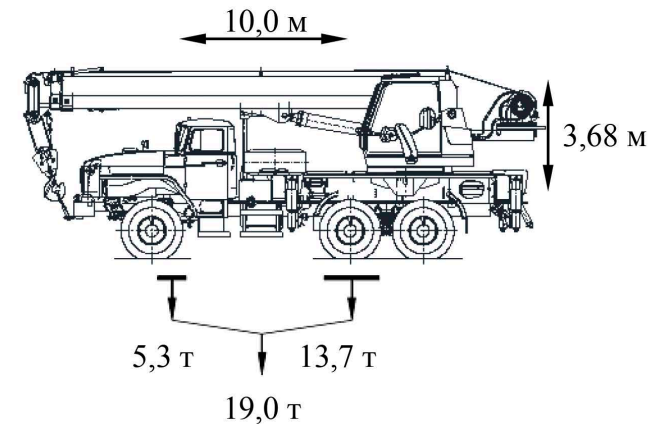
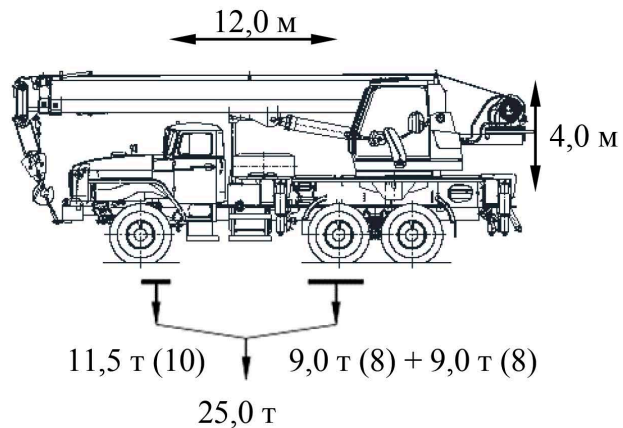
Фактические габариты и нагрузки

КС-35719-1-02 на шасси КамАЗ-43253 (колесная база 4200)



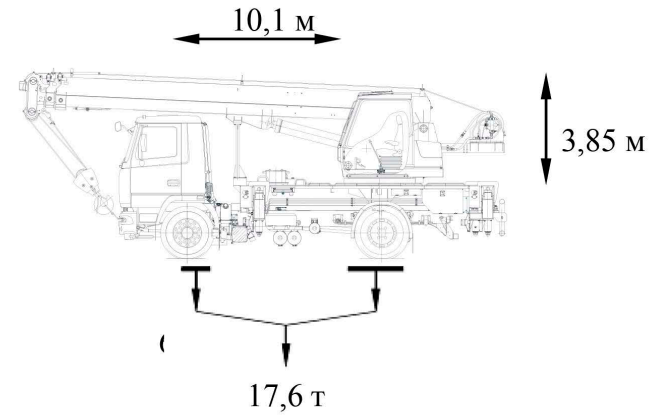
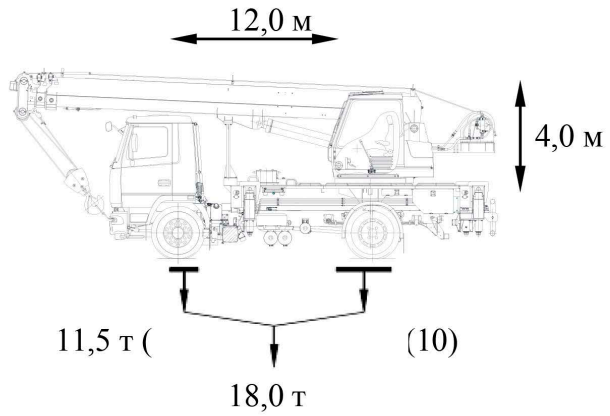
 **СООТВЕТСТВУЕТ ВСЕМ ТРЕБОВАНИЯМ!**

КС-35719-3-02 на шасси Урал-4320 (колесная база 4555+1400)



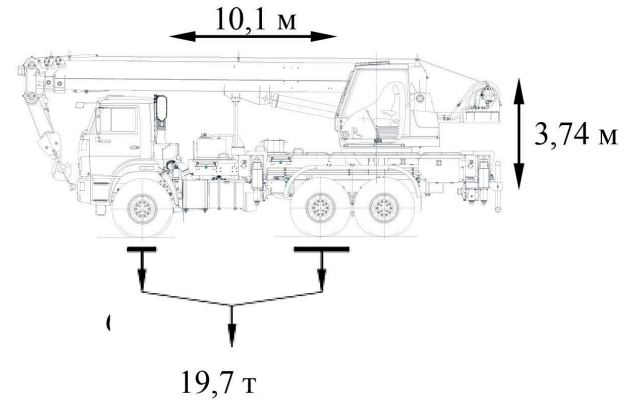
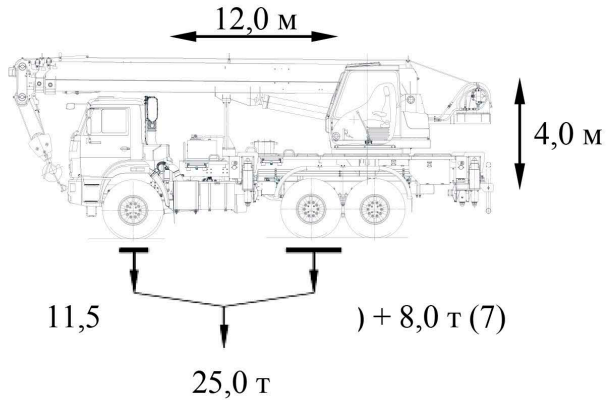
 **СООТВЕТСТВУЕТ ВСЕМ ТРЕБОВАНИЯМ!**

КС-35719-5-02 на шасси МАЗ-5340С2 (колесная база 4000)



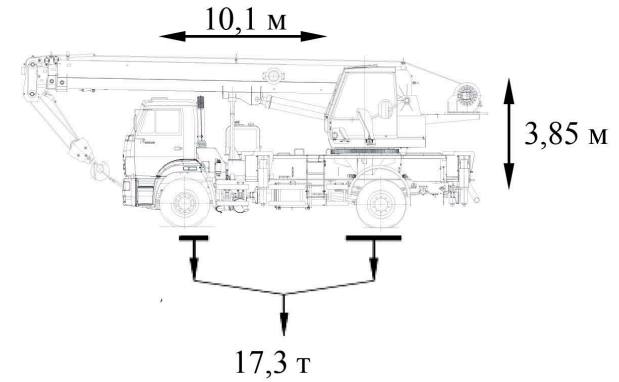
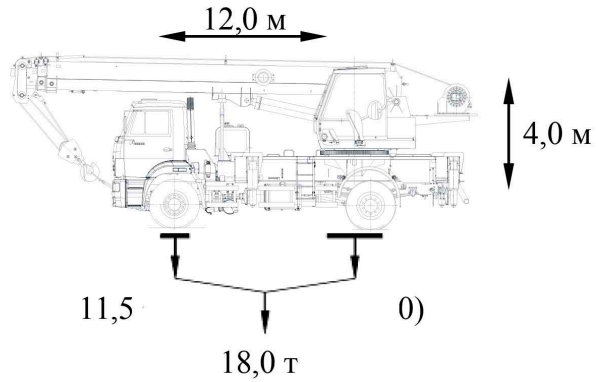
СООТВЕТСТВУЕТ ВСЕМ ТРЕБОВАНИЯМ!

КС-35719-7-02 на шасси КамАЗ-43118 (колесная база 3690+1320)



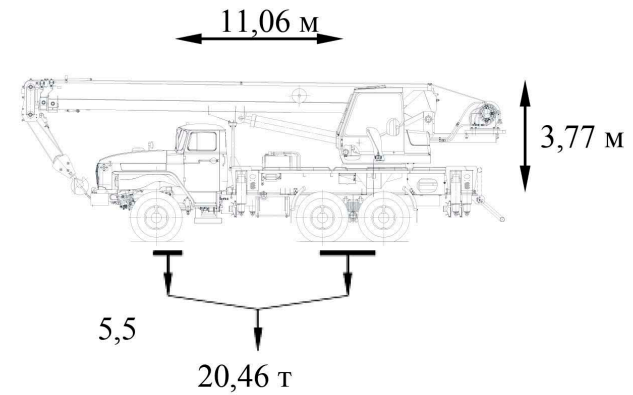
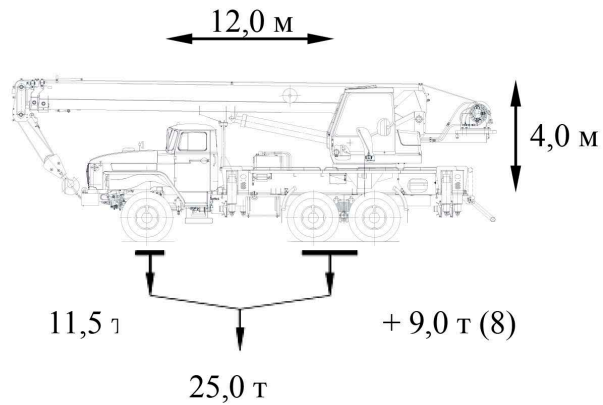
СООТВЕТСТВУЕТ ВСЕМ ТРЕБОВАНИЯМ!

КС-35719-8А на шасси КамАЗ-53605 (колесная база 4200)



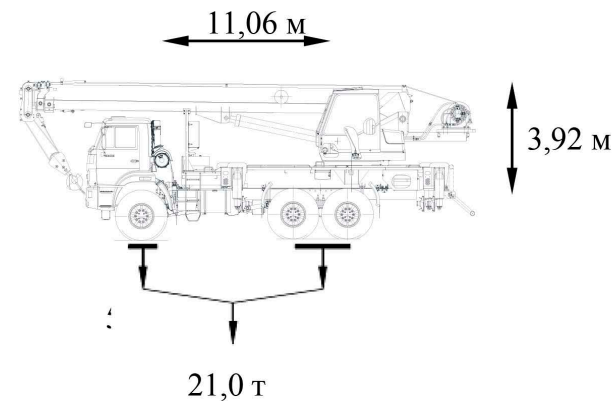
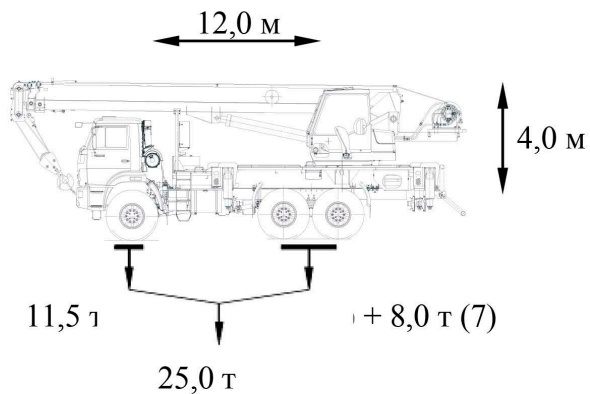
СООТВЕТСТВУЕТ ВСЕМ ТРЕБОВАНИЯМ!

КС-45719-3К на шасси Урал 5557 (колесная база 3800+1400)



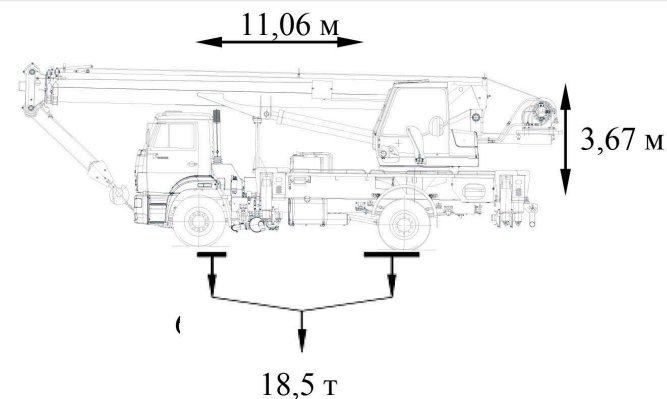
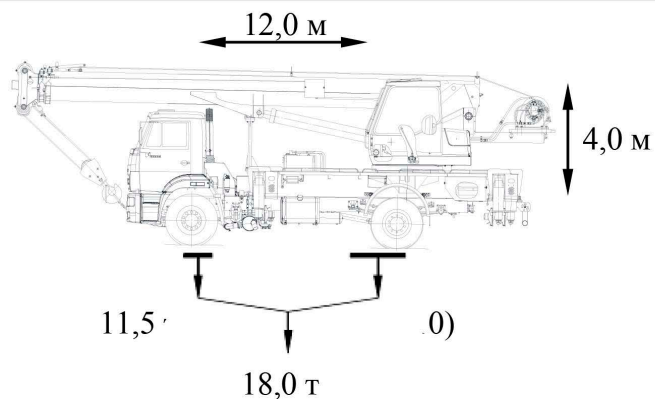
***СООТВЕТСТВУЕТ ВСЕМ ТРЕБОВАНИЯМ!**

КС-45719-7К на шасси КАМАЗ-43118 (колесная база 3690+1320)



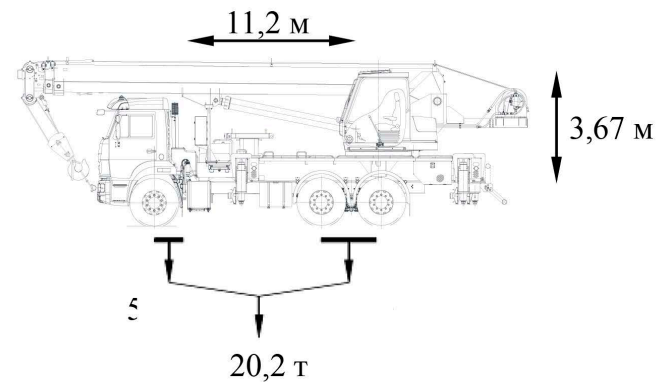
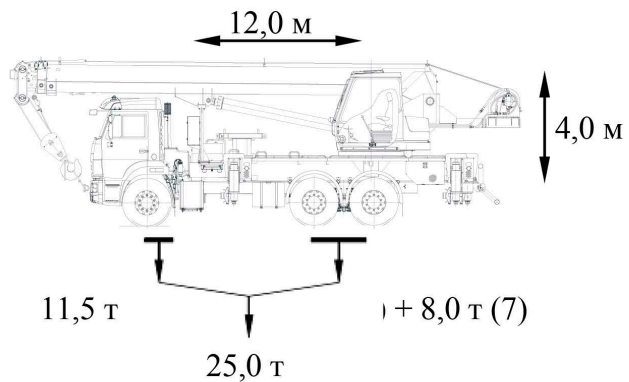
СООТВЕТСТВУЕТ ВСЕМ ТРЕБОВАНИЯМ!

КС-45719-8К на шасси КАМАЗ-53605 (колесная база 4200)



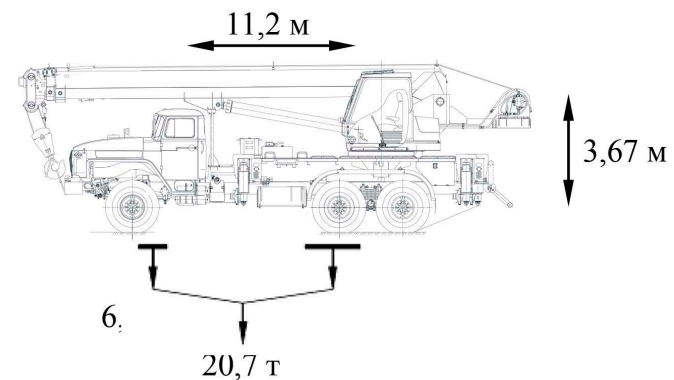
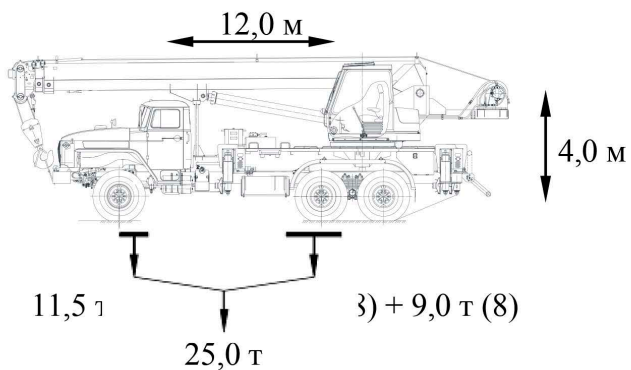
Необходимо оформление специального разрешения для передвижения транспортного средства по территории государств - членов Таможенного союза, в случае фактического превышения транспортным средством установленных техническим регламентом весовых ограничений

КС-55713-1К-1 на шасси КамАЗ-65115 (колесная база 3690+1320)



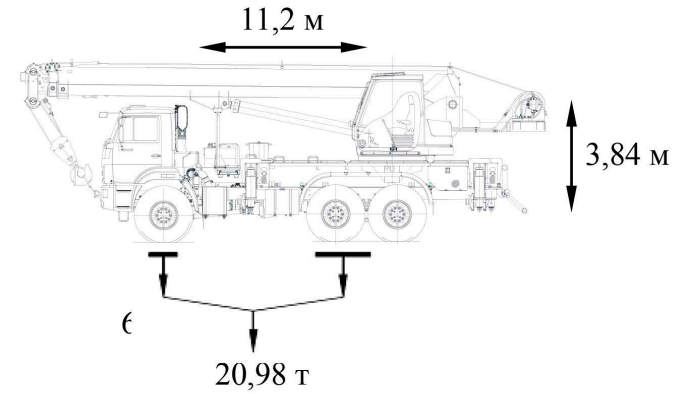
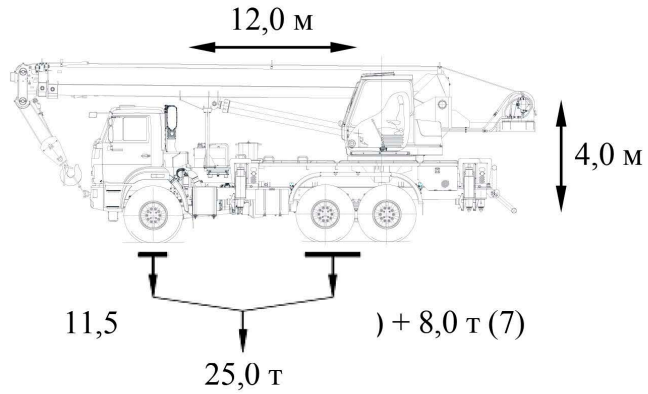
***СООТВЕТСТВУЕТ ВСЕМ ТРЕБОВАНИЯМ!**

КС-55713-3К-1 на шасси Урал 4320 (колесная база 4555+1400)



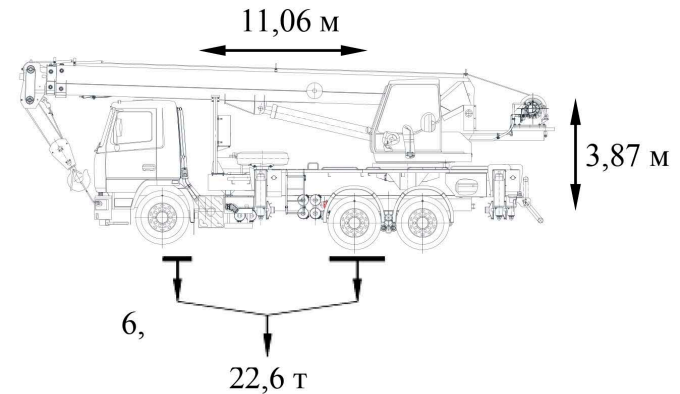
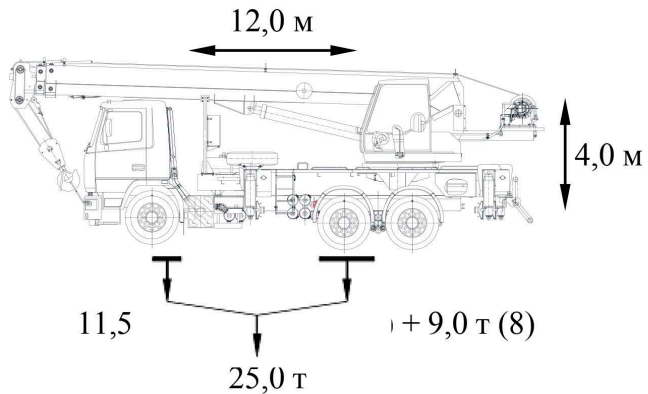
***СООТВЕТСТВУЕТ ВСЕМ ТРЕБОВАНИЯМ!**

КС-55713-5К-1 на шасси КамАЗ-43118 (колесная база 3690+1320)



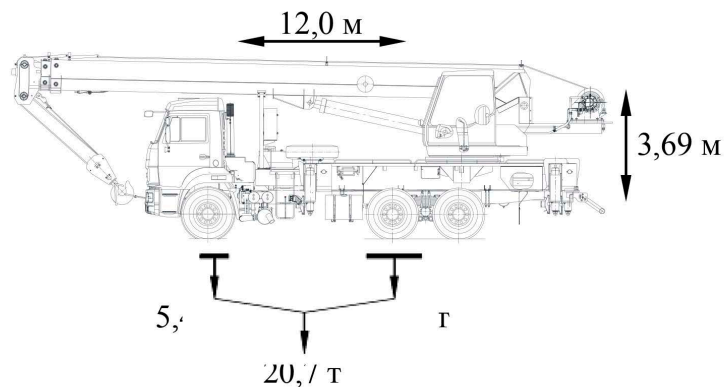
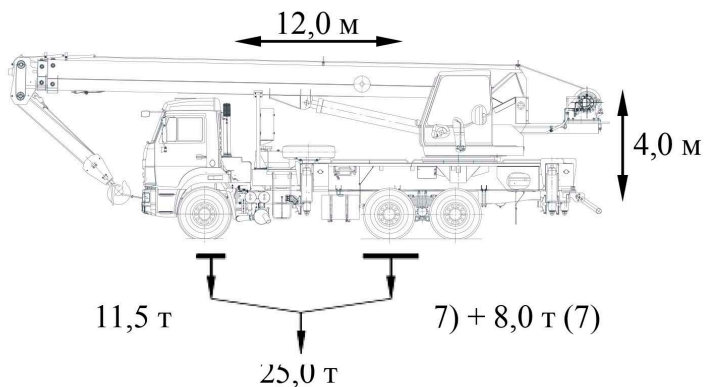
 *СООТВЕТСТВУЕТ ВСЕМ ТРЕБОВАНИЯМ!

КС-55713-6К-1 на шасси МАЗ-6312В3 (колесная база 3950+1400)



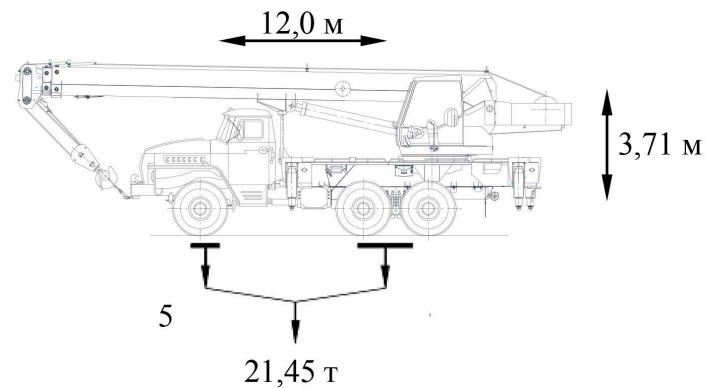
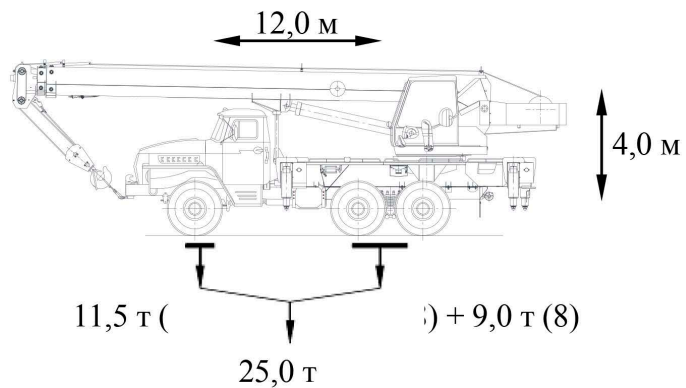
 *СООТВЕТСТВУЕТ ВСЕМ ТРЕБОВАНИЯМ!

КС-55713-1К-2 на шасси КамАЗ-65115 (колесная база 3690+1320)



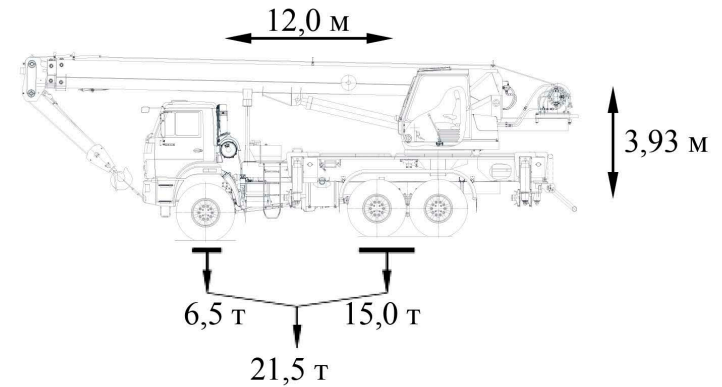
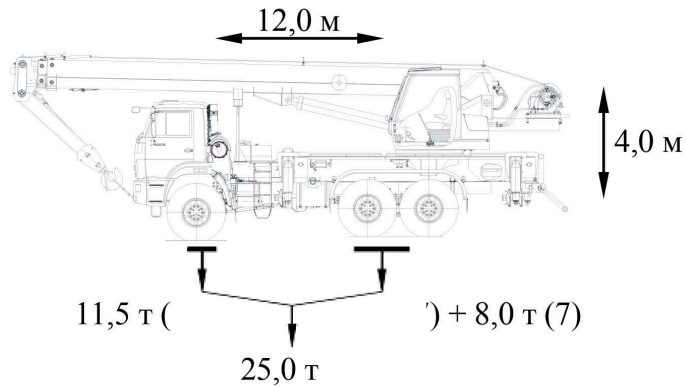
*СООТВЕТСТВУЕТ ВСЕМ ТРЕБОВАНИЯМ!

КС-55713-3К-2 на шасси Урал 5557 (колесная база 3800+1400)



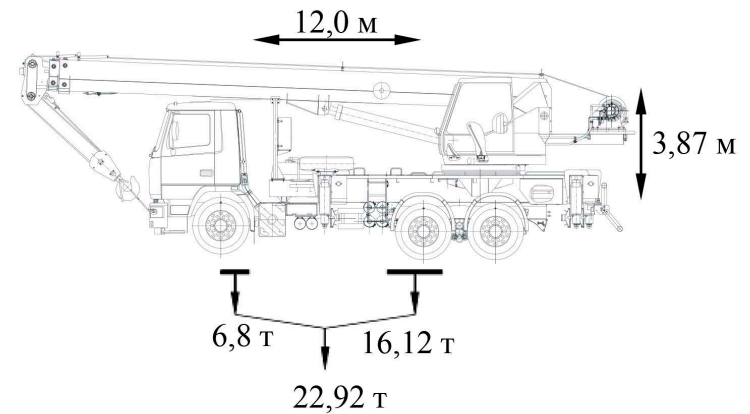
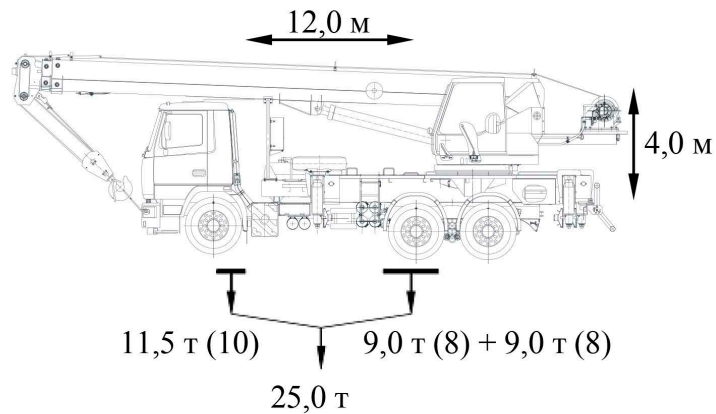
*СООТВЕТСТВУЕТ ВСЕМ ТРЕБОВАНИЯМ!

КС-55713-5К-2 на шасси КамАЗ-43118 (колесная база 3690+1320)



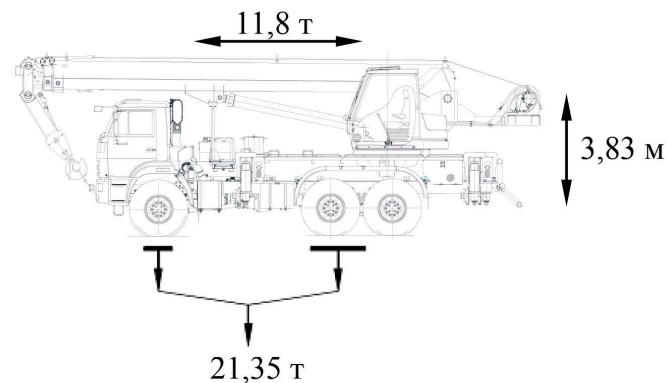
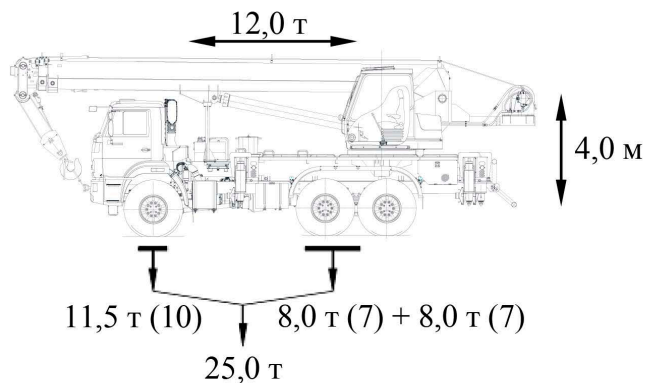
***СООТВЕТСТВУЕТ ВСЕМ ТРЕБОВАНИЯМ!**

КС-55713-6К-2 на шасси МАЗ-6312В3 (колесная база 3950+1400)



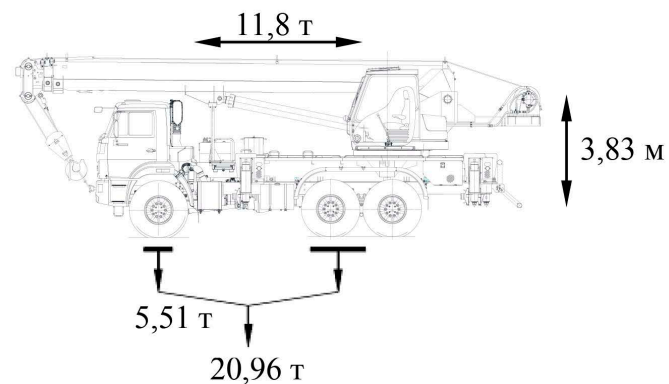
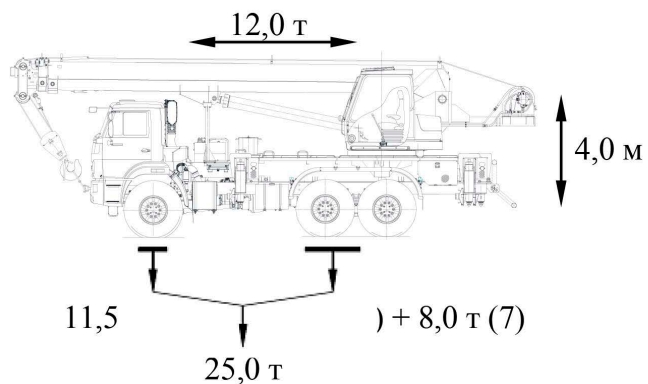
***СООТВЕТСТВУЕТ ВСЕМ ТРЕБОВАНИЯМ!**

КС-55713-1К-3 на шасси КамАЗ-65115-3968 (колесная база 3690+1320)



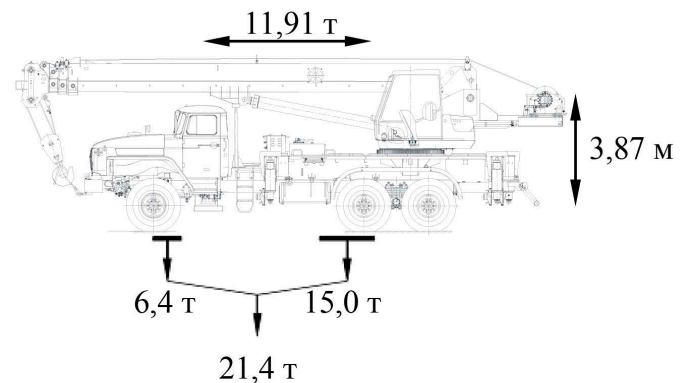
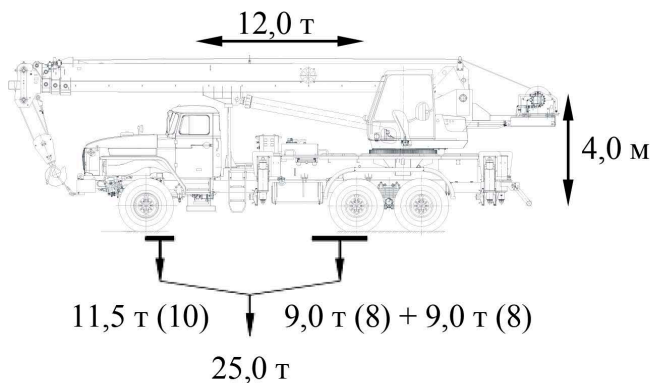
 *СООТВЕТСТВУЕТ ВСЕМ ТРЕБОВАНИЯМ!

КС-55713-1К-3 на шасси КамАЗ-65115-3967 (колесная база 3690+1320)



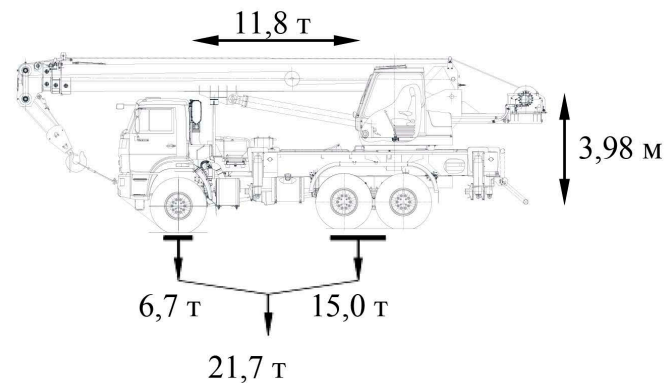
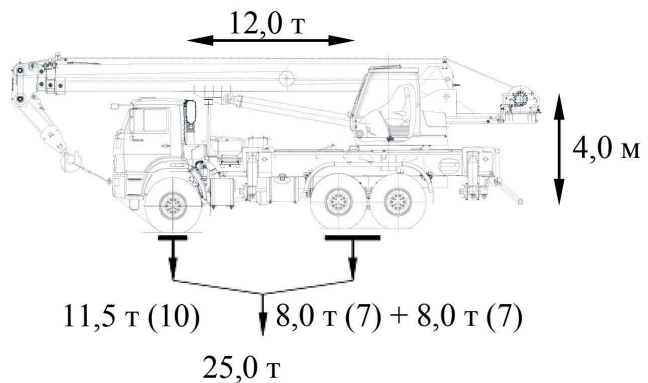
 *СООТВЕТСТВУЕТ ВСЕМ ТРЕБОВАНИЯМ!

КС-55713-3К-3 на шасси Урал 4320 (колесная база 4555+1400)



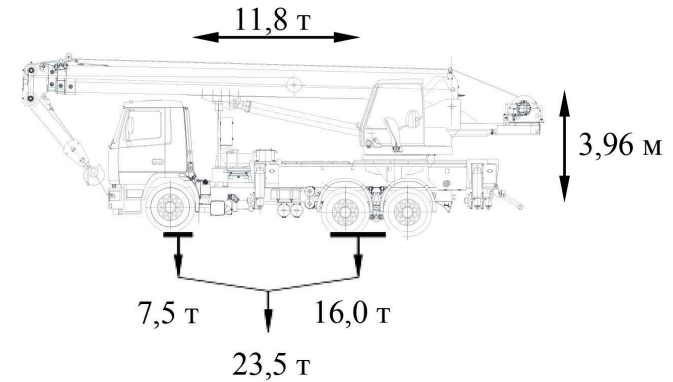
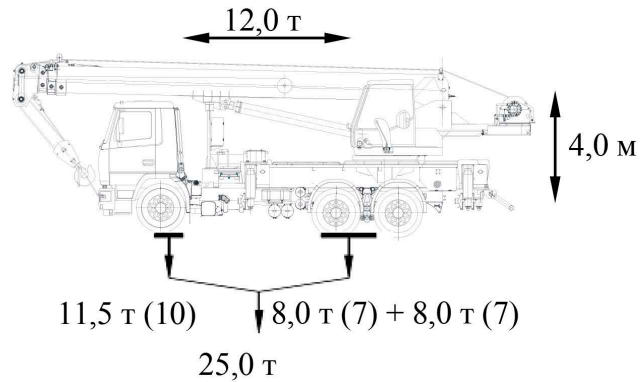
***СООТВЕТСТВУЕТ ВСЕМ ТРЕБОВАНИЯМ!**

КС-55713-5К-3 на шасси КамАЗ-43118 (колесная база 3690+1320)



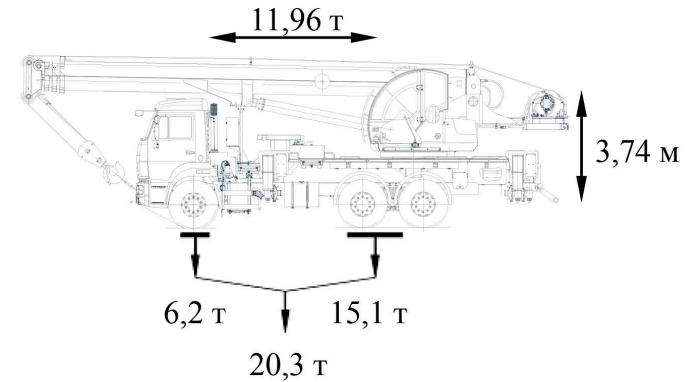
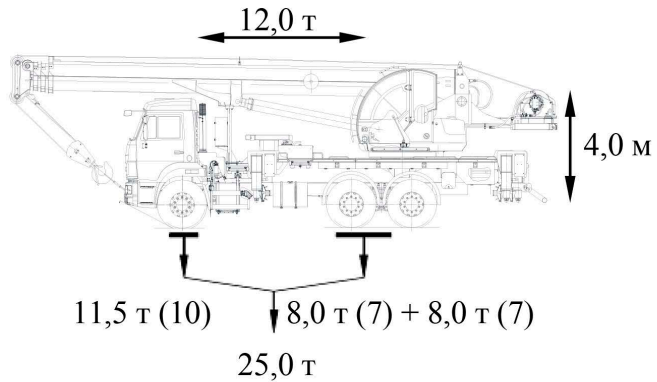
***СООТВЕТСТВУЕТ ВСЕМ ТРЕБОВАНИЯМ!**

КС-55713-6К-3 на шасси МАЗ-6312С3 (колесная база 3950+1400)



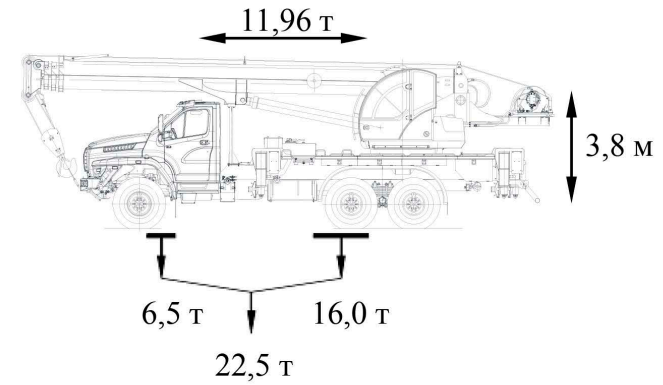
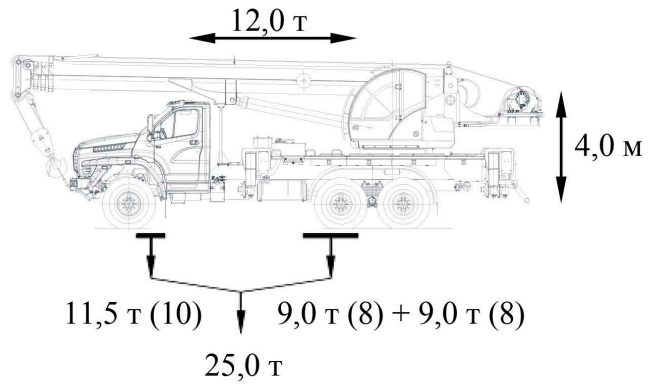
 *СООТВЕТСТВУЕТ ВСЕМ ТРЕБОВАНИЯМ!

КС-55713-1К-4 на шасси КамАЗ-65115 (колесная база 3690+1320)



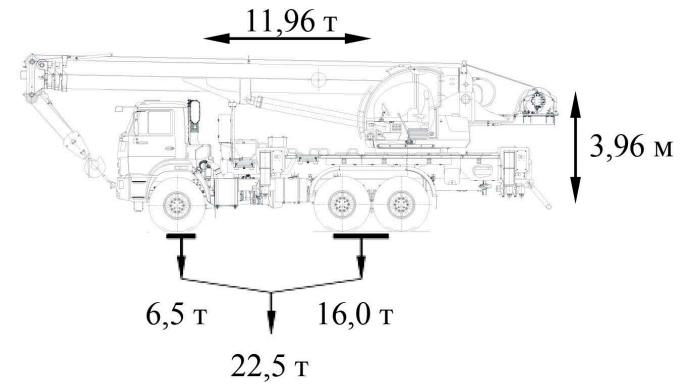
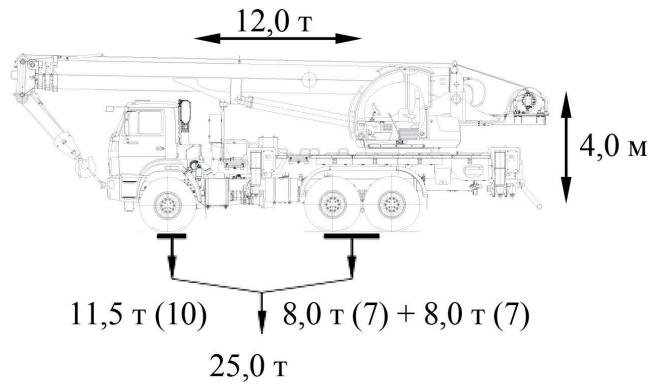
 *СООТВЕТСТВУЕТ ВСЕМ ТРЕБОВАНИЯМ!

КС-55713-3К-4 на шасси Урал 4320 (колесная база 4555+1400)



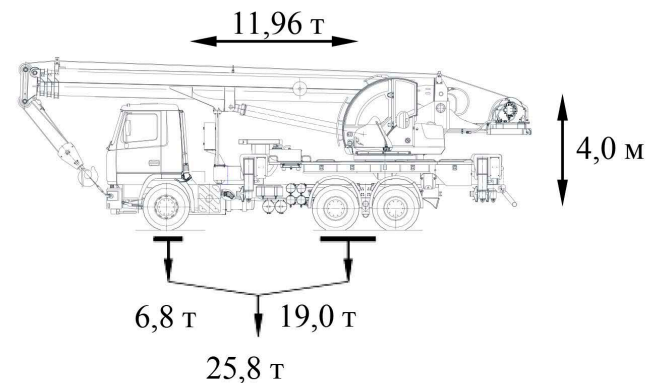
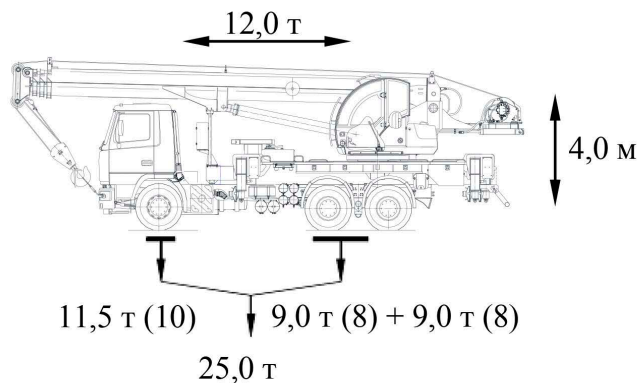
***СООТВЕТСТВУЕТ ВСЕМ ТРЕБОВАНИЯМ!**

КС-55713-5К-4 на шасси КамАЗ-43118 (колесная база 3690+1320)



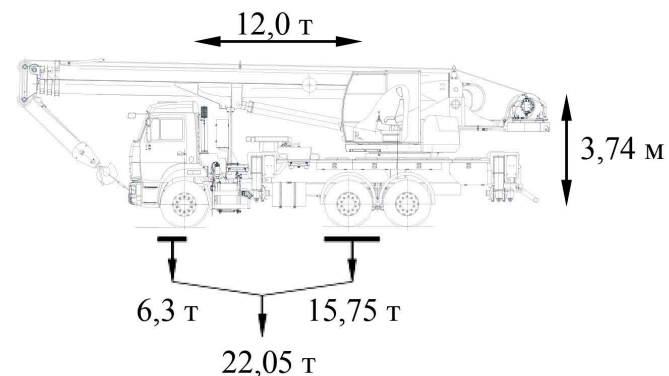
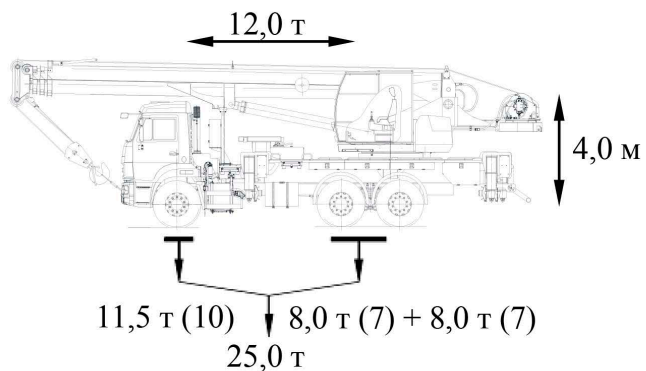
***СООТВЕТСТВУЕТ ВСЕМ ТРЕБОВАНИЯМ!**

КС-55713-6К-4 на шасси МАЗ-6312С3 (колесная база 3950+1400)



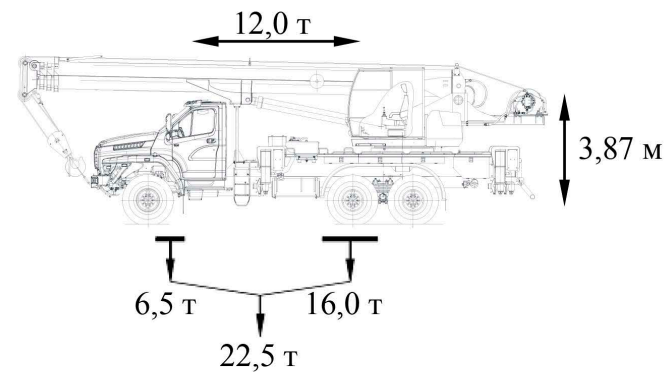
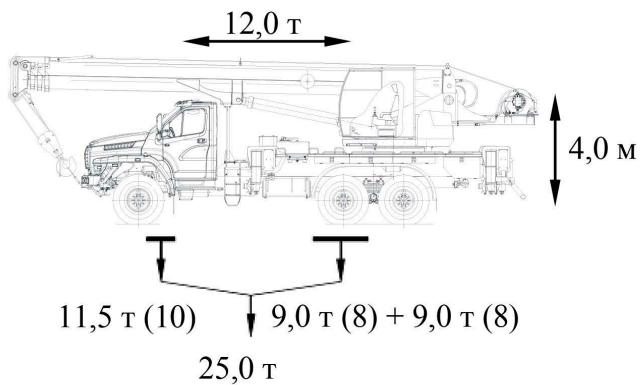
✓ Необходимо оформление специального разрешения для передвижения транспортного средства по территории государств - членов Таможенного союза, в случае фактического превышения транспортным средством установленных техническим регламентом весовых ограничений

КС-55713-1К-4В на шасси КамАЗ-65115 (колесная база 3690+1320)



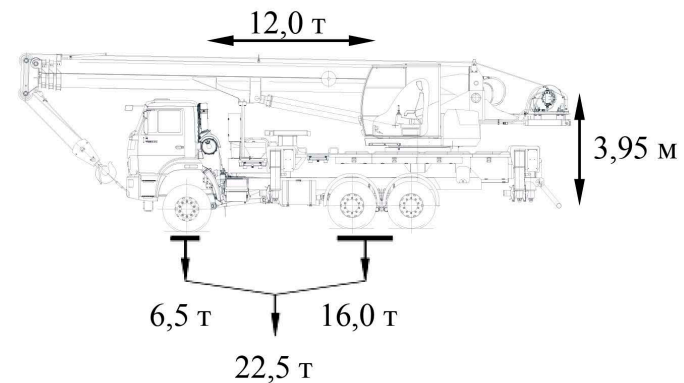
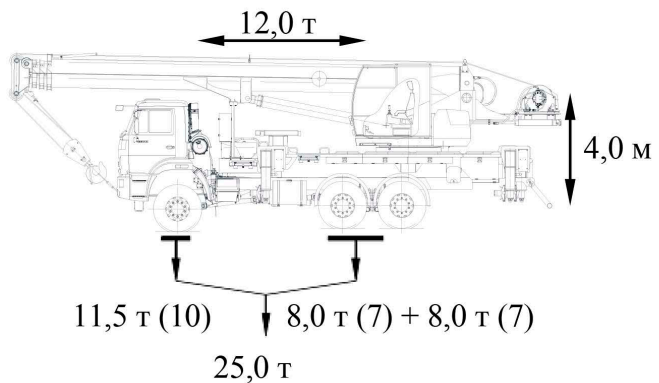
✓ *СООТВЕТСТВУЕТ ВСЕМ ТРЕБОВАНИЯМ!

КС-55713-3К-4В на шасси Урал 4320 (колесная база 4755+1400)



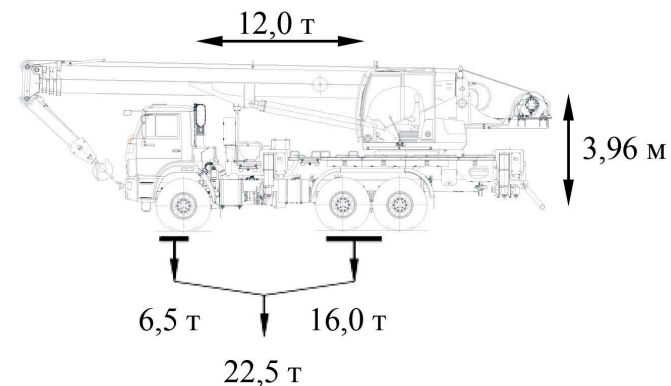
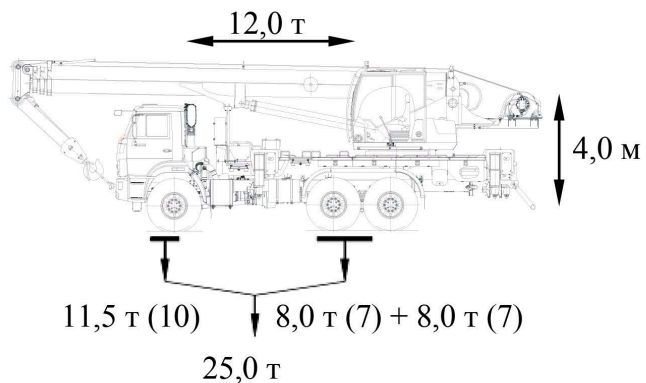
***СООТВЕТСТВУЕТ ВСЕМ ТРЕБОВАНИЯМ!**

КС-55713-4К-4В на шасси КамАЗ-65111 (колесная база 3690+1320)



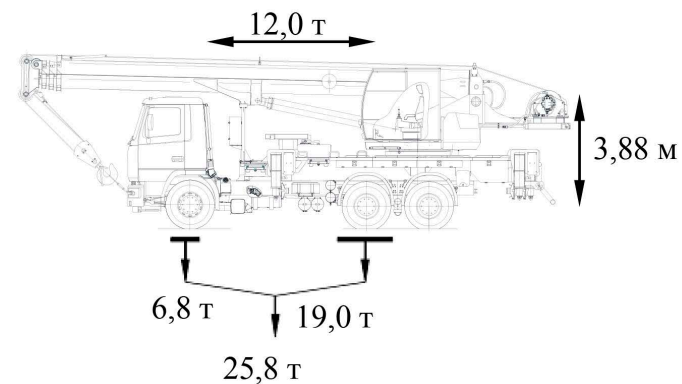
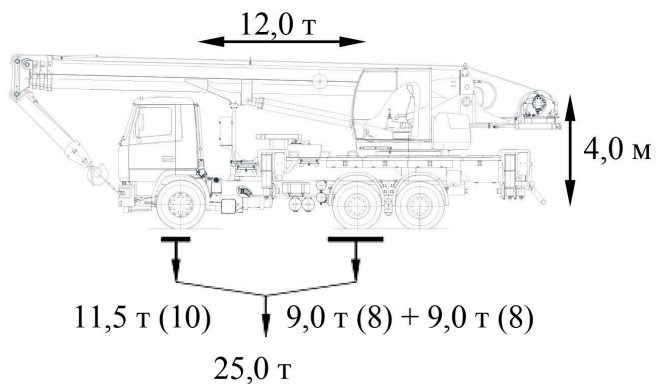
***СООТВЕТСТВУЕТ ВСЕМ ТРЕБОВАНИЯМ!**

КС-55713-5К-4В на шасси КамАЗ-43118 (колесная база 3690+1320)



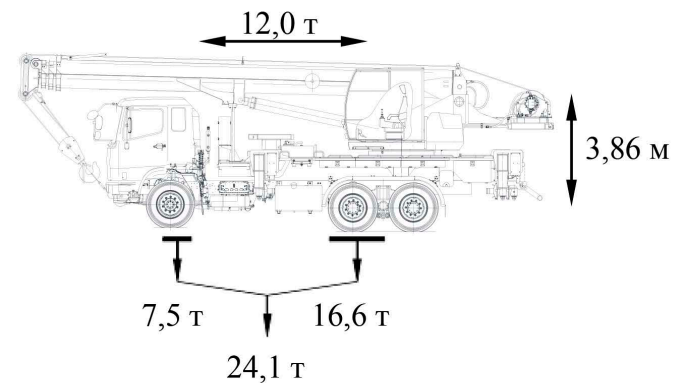
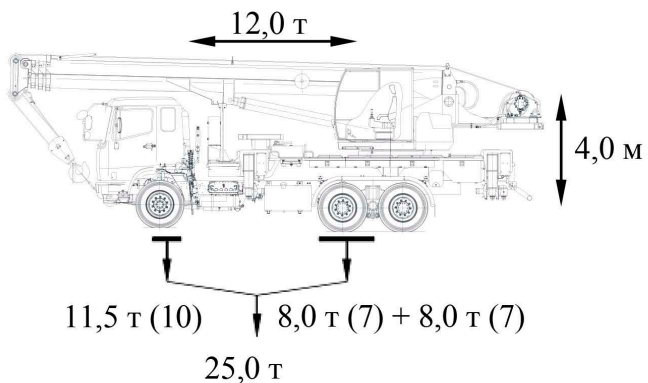
***СООТВЕТСТВУЕТ ВСЕМ ТРЕБОВАНИЯМ!**

КС-55713-6К-4В на шасси МАЗ-6312С3 (колесная база 3950+1400)



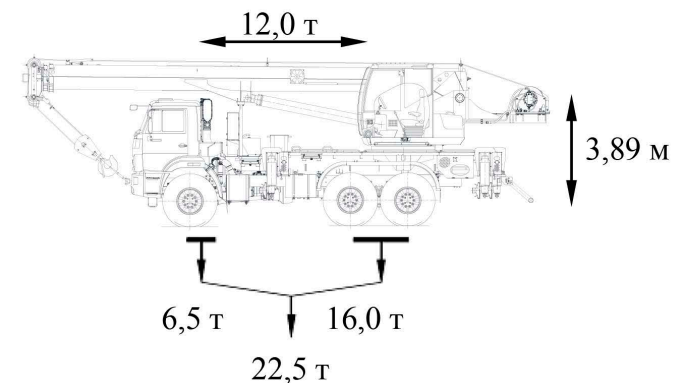
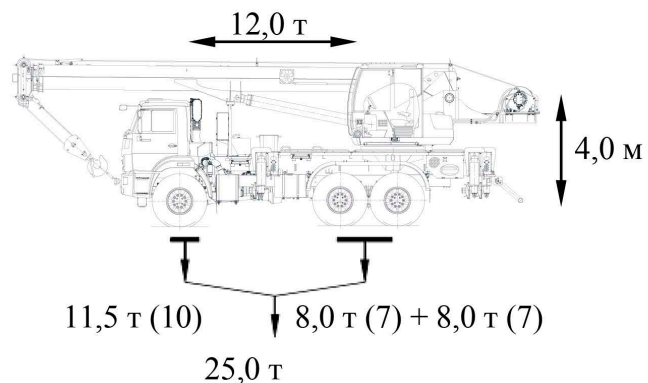
Необходимо оформление специального разрешения для передвижения транспортного средства по территории государств - членов Таможенного союза, в случае фактического превышения транспортным средством установленных техническим регламентом весовых ограничений

КС-55713-12К-4В на шасси САМС HN (4100+1350)



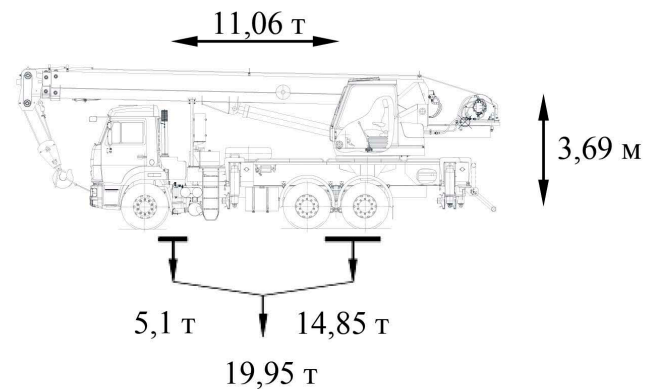
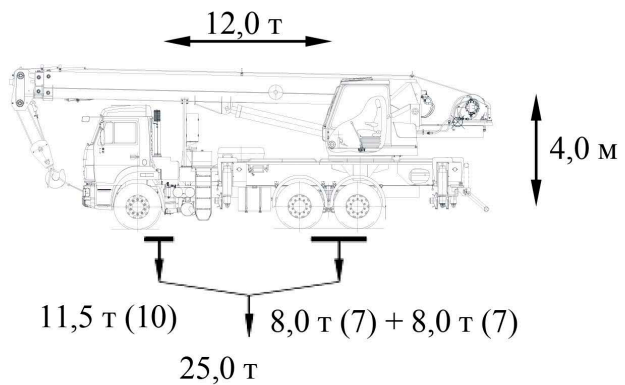
☑ Необходимо оформление специального разрешения для передвижения транспортного средства по территории государств - членов Таможенного союза, в случае фактического превышения транспортным средством установленных техническим регламентом весовых ограничений

КС-55713-5К-2В на шасси КАМАЗ 43118 (3690+1320)



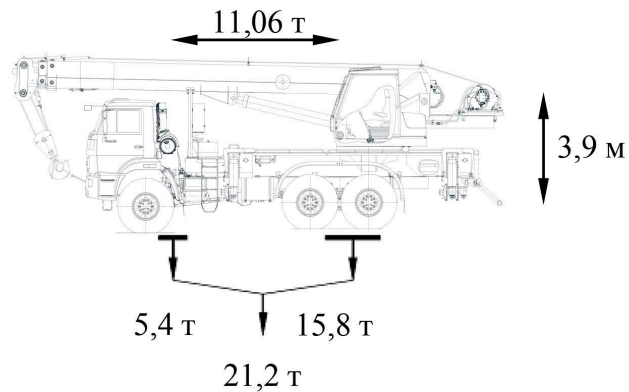
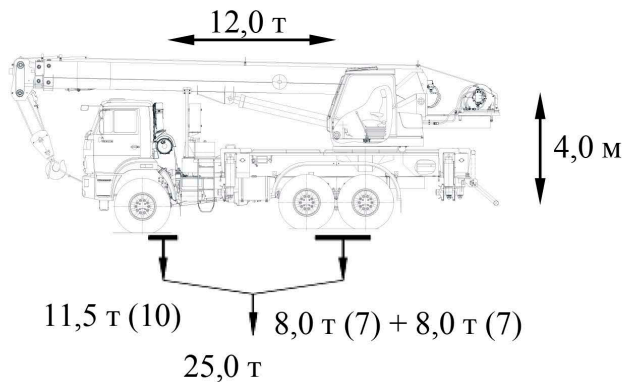
☑ ***СООТВЕТСТВУЕТ ВСЕМ ТРЕБОВАНИЯМ!**

КС-55713-1К-1В на шасси КАМАЗ 65115 (3690+1320)



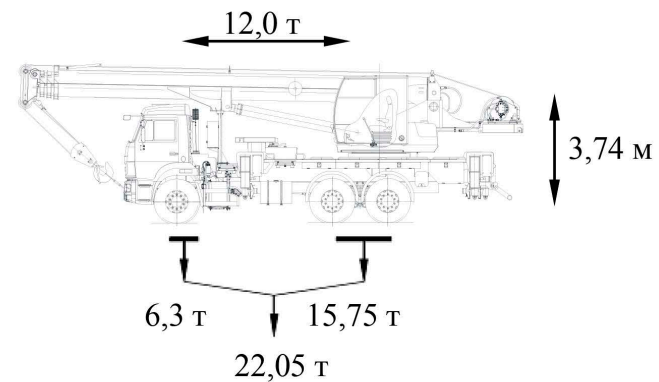
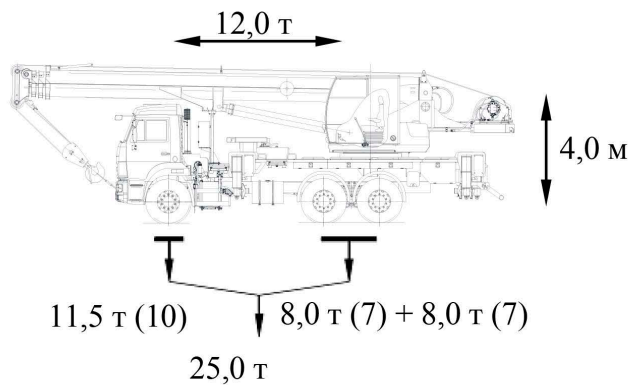
***СООТВЕТСТВУЕТ ВСЕМ ТРЕБОВАНИЯМ!**

КС-55713-5К-1В на шасси КАМАЗ 43118 (3690+1320)



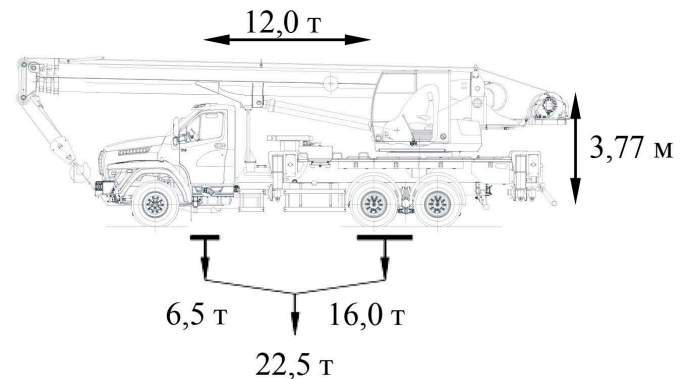
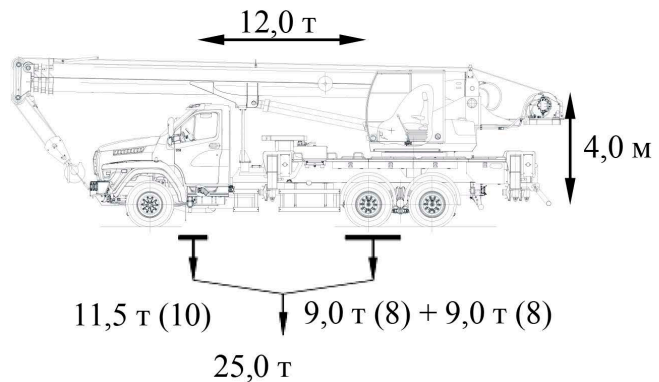
***СООТВЕТСТВУЕТ ВСЕМ ТРЕБОВАНИЯМ!**

КС-55729-1К-3 на шасси КАМАЗ 65115 (3690+1320)



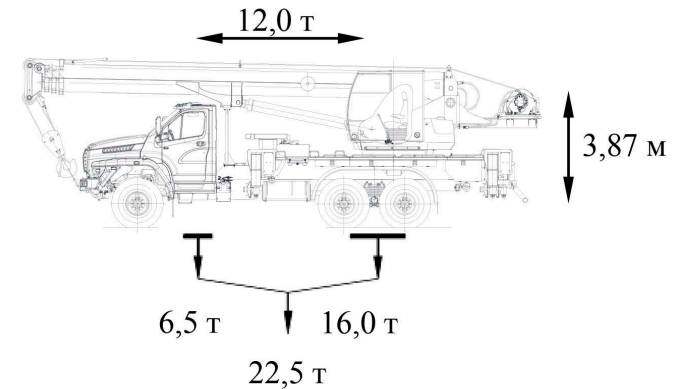
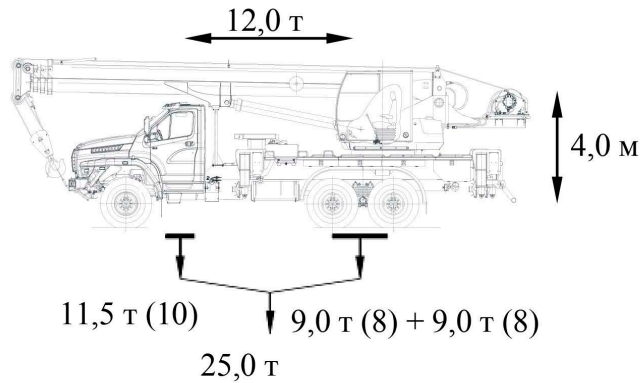
***СООТВЕТСТВУЕТ ВСЕМ ТРЕБОВАНИЯМ!**

КС-55729-2К-3 на шасси УРАЛ-73945 (4900+1430)



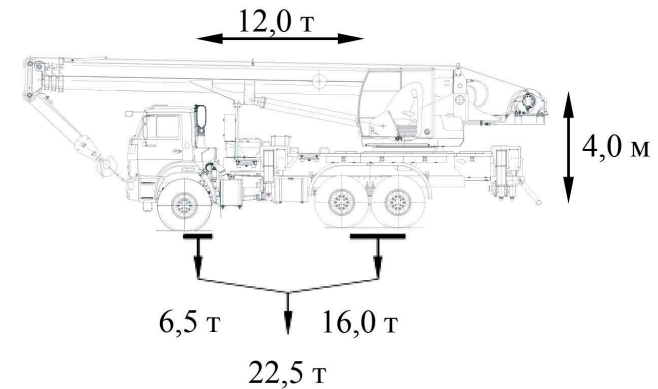
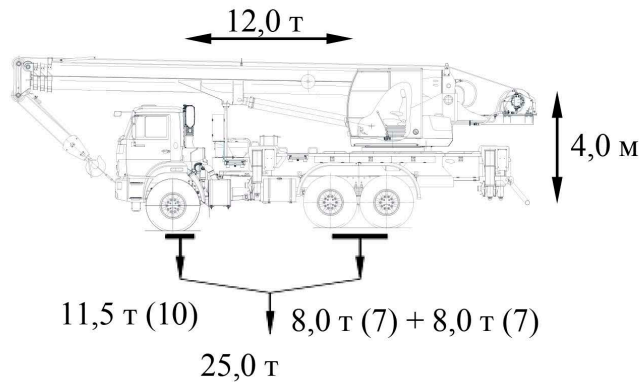
***СООТВЕТСТВУЕТ ВСЕМ ТРЕБОВАНИЯМ!**

КС-55729-3К-3 на шасси УРАЛ-4320 (4755+1400)



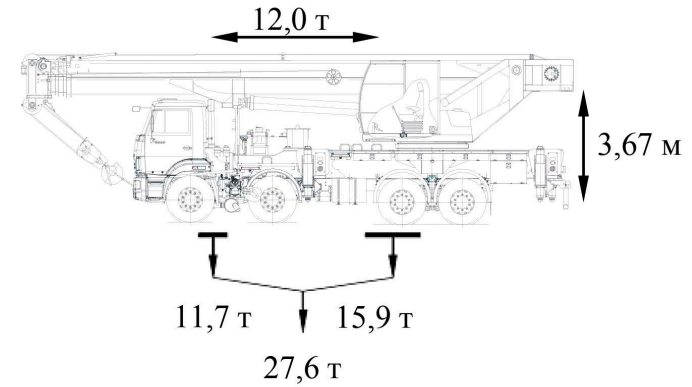
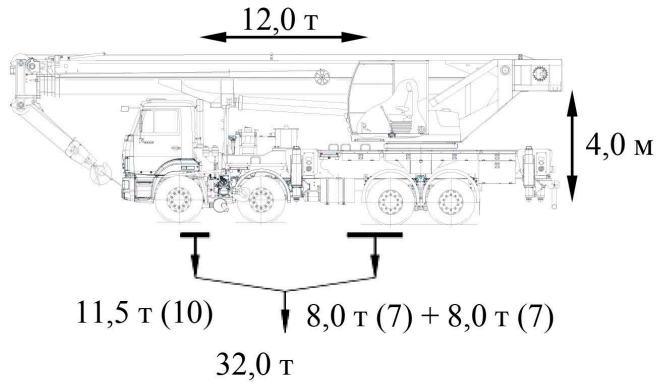
***СООТВЕТСТВУЕТ ВСЕМ ТРЕБОВАНИЯМ!**

КС-55729-5К-3 на шасси КАМАЗ-43118 (3690+1320)



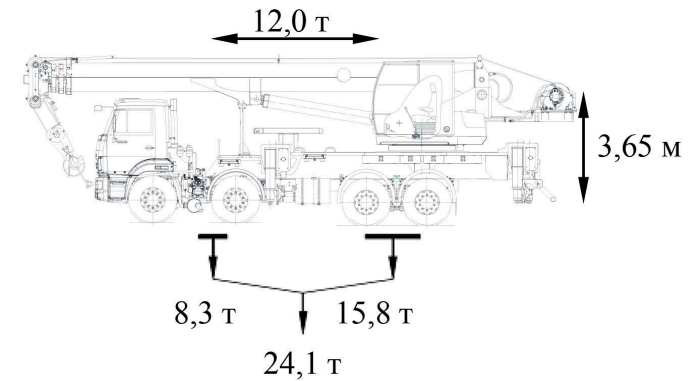
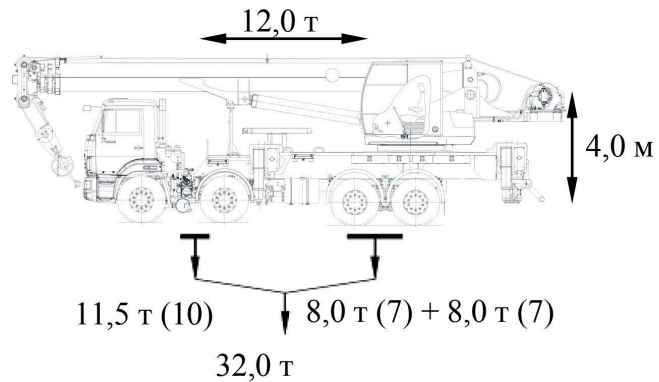
***СООТВЕТСТВУЕТ ВСЕМ ТРЕБОВАНИЯМ!**

КС-65719-1К на шасси КАМАЗ-6540 (1800+2840+1320)



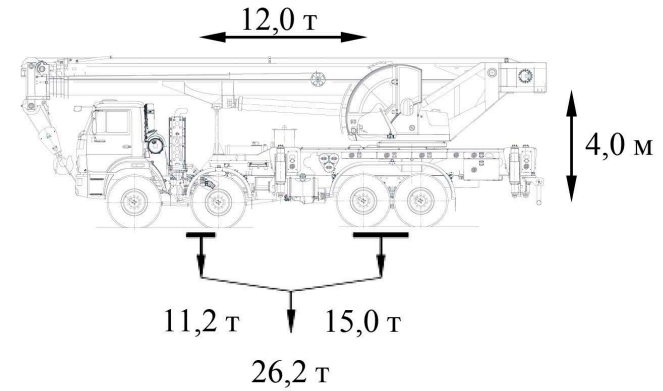
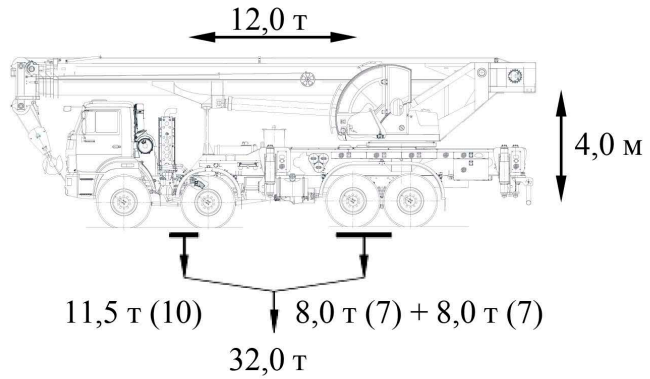
✓ Необходимо оформление специального разрешения для передвижения транспортного средства по территории государств - членов Таможенного союза, в случае фактического превышения транспортным средством установленных техническим регламентом весовых ограничений

КС-65719-1К-1 на шасси КАМАЗ-6540 (1800+2840+1320)



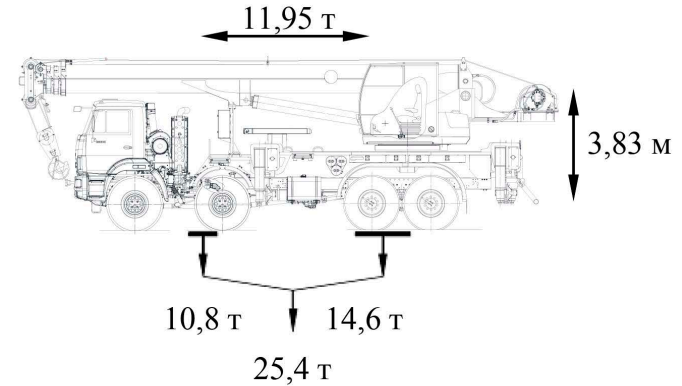
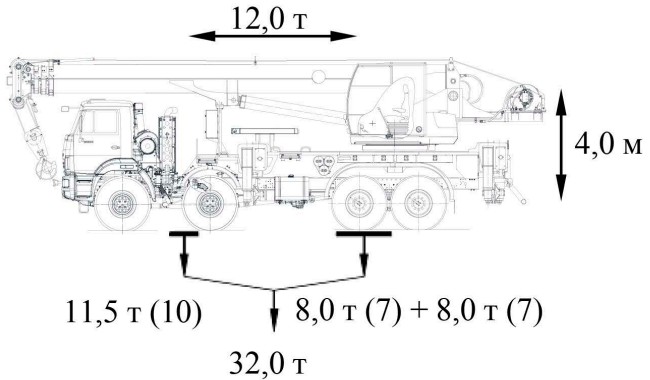
✓ *СООТВЕТСТВУЕТ ВСЕМ ТРЕБОВАНИЯМ!

КС-65719-3К на шасси КАМАЗ-63501 (1950+3340+1320)



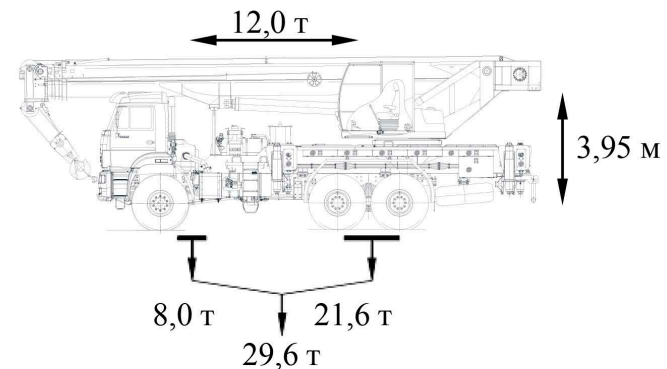
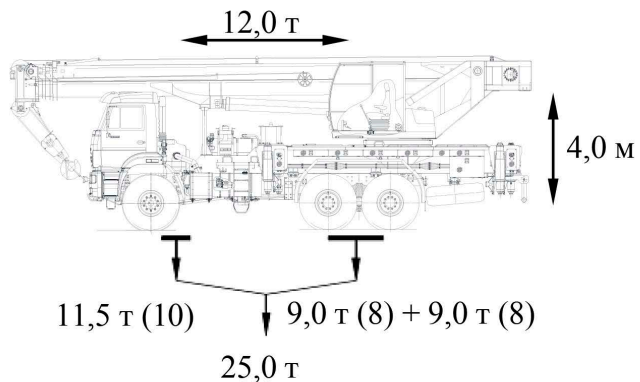
***СООТВЕТСТВУЕТ ВСЕМ ТРЕБОВАНИЯМ!**

КС-65719-3К-1 на шасси КАМАЗ-63501 (1950+3340+1320)



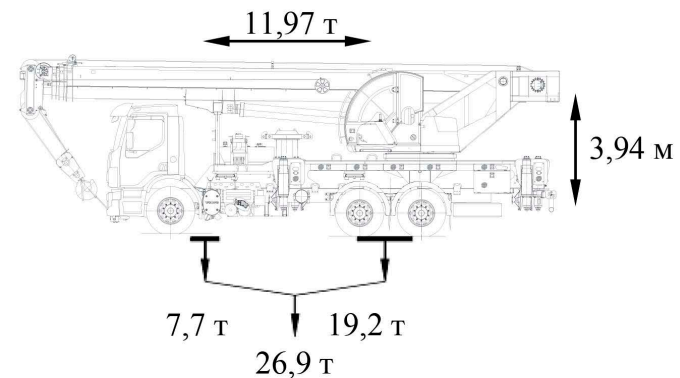
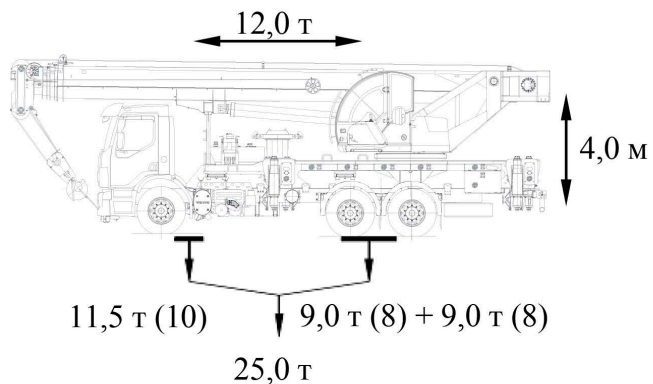
***СООТВЕТСТВУЕТ ВСЕМ ТРЕБОВАНИЯМ!**

КС-65719-5К на шасси КАМАЗ-65222 (4115+1440)



✓ Необходимо оформление специального разрешения для передвижения транспортного средства по территории государств - членов Таможенного союза, в случае фактического превышения транспортным средством установленных техническим регламентом весовых ограничений

КС-65719-7К на шасси VolvoFE (4200+1370)



✓ Необходимо оформление специального разрешения для передвижения транспортного средства по территории государств - членов Таможенного союза, в случае фактического превышения транспортным средством установленных техническим регламентом весовых ограничений