

ТАМОЖЕННЫЙ СОЮЗ

ОДОБРЕНИЕ ТИПА ТРАНСПОРТНОГО СРЕДСТВА



Серия RU № 0013106

№ TC RU E-RU.MP03.00921

Срок действия с 05 февраля 2019 г. по _____

ОРГАН ПО СЕРТИФИКАЦИИ

Негосударственной некоммерческой организации

«Ассоциация по безопасности машин и оборудования «ТЕСТ-СДМ»

место нахождения: Российская Федерация, 125424, город Москва, Волоколамское шоссе, дом 73,
фактический адрес: Российская Федерация, 125424, город Москва, Волоколамское шоссе, дом 73,
телефон: +7 (495) 490-58-80, факс: +7 (495) 490-59-07, адрес электронной почты: testsdm@testsdm.ru,
аттестат аккредитации № RA.RU.11MP03.

ТРАНСПОРТНЫЕ СРЕДСТВА

МАРКА	—
КОММЕРЧЕСКОЕ НАИМЕНОВАНИЕ	автогидроподъемник
ТИП	АГП-18-2К
БАЗОВОЕ ТРАНСПОРТНОЕ СРЕДСТВО / ШАССИ	1804E / —
МОДИФИКАЦИИ	—
КАТЕГОРИЯ	N ₂ G
ЭКОЛОГИЧЕСКИЙ КЛАСС	5
ЗАЯВИТЕЛЬ И ЕГО АДРЕС	Акционерное общество «Клинцовский автокрановый завод», ОГРН 1023201339700, место нахождения и фактический адрес: Российская Федерация, 243140, Брянская область, город Клинцы, улица Дзержинского, дом 10, телефон: +7 (48336) 4-24-31, факс: +7 (48336) 4-12-43, адрес электронной почты: kaz@oaokaz.ru
ИЗГОТОВИТЕЛЬ И ЕГО АДРЕС	Акционерное общество «Клинцовский автокрановый завод», место нахождения и фактический адрес: Российская Федерация, 243140, Брянская область, город Клинцы, улица Дзержинского, дом 10
ПРЕДСТАВИТЕЛЬ ИЗГОТОВИТЕЛЯ И ЕГО АДРЕС	—
СБОРОЧНЫЙ ЗАВОД И ЕГО АДРЕС	Российская Федерация, 243140, Брянская область, город Клинцы, улица Дзержинского, дом 10
ПОСТАВЩИК СБОРОЧНЫХ КОМПЛЕКТОВ И ЕГО АДРЕС	—

соответствуют требованиям технического регламента Таможенного союза «О безопасности колесных транспортных средств».



Одобрение типа транспортного средства № _____

Стр. _____

Одобрение типа транспортного средства № TC RU E-RU.MP03.00921Стр. 2

Действие данного ОДОБРЕНИЯ ТИПА ТРАНСПОРТНОГО СРЕДСТВА распространяется на партию транспортных средств в количестве **60 (шестидесяти)** шт. с идентификационными номерами (VIN) с **X89AGP182?1AH5001 по X89AGP182?1AH5060.**

Данное ОДОБРЕНИЕ ТИПА ТРАНСПОРТНОГО СРЕДСТВА без приложений недействительно.

Приложение № 1. Общие характеристики транспортного средства.

Приложение № 2. Перечень документов, явившихся основанием для оформления ОДОБРЕНИЯ ТИПА ТРАНСПОРТНОГО СРЕДСТВА.

Приложение № 3. Описание маркировки транспортного средства.

Приложение № 4. Общий вид транспортного средства на одной странице.

ДОПОЛНИТЕЛЬНАЯ ИНФОРМАЦИЯ

Для изготовления транспортных средств применяется модификация базовых транспортных средств 1804EE.

Базовые транспортные средства модификации 1804EE изготавливаются на базе модификации шасси или транспортных средств ГАЗ 33086.

Руководитель органа по сертификации



Г.Д. Черненко
инициалы, фамилия

Дата оформления «22» января 2019 г.

ОДОБРЕНИЕ ТИПА ТРАНСПОРТНОГО СРЕДСТВА УТВЕРЖДЕНО.

Внесена запись в реестр за № TC RU E-RU.MP03.00921 от

05 февраля 2019 г.

Руководитель
(заместитель руководителя)

РОССТАНДАРТА
наименование уполномоченного
органа государственного управления



А.В. Кулешов
инициалы, фамилия

Приложение № 1

Стр. 3

к одобрению типа транспортного средства № TC RU E-RU.MP03.00921

ОБЩИЕ ХАРАКТЕРИСТИКИ ТРАНСПОРТНОГО СРЕДСТВА

Колесная формула / ведущие колеса	4 x 4 / все
Схема компоновки транспортного средства	капотная
Расположение двигателя	переднее продольное
Исполнение загрузочного пространства	подъемное оборудование в составе: рамы с гидравлическими опорами, опорно-поворотного устройства, секционной стрелы с рабочей платформой грузоподъемностью 250 кг, трансмиссии привода подъемного оборудования, стационарных пультов управления, электрооборудования и приборов безопасности
Назначение	для выполнения строительно-монтажных и других видов работ на высоте
Кабина	цельнометаллическая, двухрядная, четырехдверная, пятиместная
Габаритные размеры, мм	
- длина	7500
- ширина	2500
- высота	3400
База, мм	4570
Колея передних / задних колес, мм	1800 / 1690
Масса транспортного средства в снаряженном состоянии, кг	7625
Технически допустимая максимальная масса транспортного средства, кг	8000
Технически допустимая максимальная масса, приходящаяся на каждую из осей транспортного средства, начиная с передней оси, кг	2340 / 5660
Технически допустимая максимальная масса автопоезда, кг	буксировка прицепа не предусмотрена
Максимальная масса прицепа, кг	
Двигатель внутреннего сгорания (марка, тип)	ЯМЗ, 53443; четырёхтактный дизель
- количество и расположение цилиндров	4, рядное
- рабочий объем цилиндров, см ³	4433
- степень сжатия	17,5
- максимальная мощность, кВт (мин ⁻¹), по Правилам ООН № 85	110,3 (2300)
- максимальный крутящий момент, Н·м (мин ⁻¹)	490 (1200...2100)
Топливо	дизельное
Система питания (тип)	впрыскивание топлива под давлением
Блок управления (маркировка)	Bosch, EDC17CV44
ТНВД (тип, маркировка)	Bosch, CP3.3NH-MD
Форсунки (тип, маркировка)	Bosch, CRIN 3 (CRS)
Нагнетатель воздуха (тип, маркировка)	CZ C13
Воздушный фильтр (тип, маркировка)	33098-1109010
Система выпуска и нейтрализации отработавших газов	один глушитель, система нейтрализации отработавших газов
Нейтрализаторы (маркировка)	33088.1206004 или МГС.33088.1206004-01
Глушители (маркировка)	33088-1201008-20
Фильтр твердых частиц	в едином корпусе с нейтрализатором

Приложение № _____

к одобрению типа транспортного средства № _____

Стр. _____

Одобрение типа транспортного средства № TC RU E-RU.MP03.00921Стр. 4

Приложение № 1

Трансмиссия	механическая		
Сцепление (марка, тип)	сухое, однодисковое		
Коробка передач (марка, тип)	ГАЗ, с ручным управлением		
- число передач и передаточные числа	вперед - 5, назад - 1		
I	6,555		
II	3,933		
III	2,376		
IV	1,442		
V	1,000		
3.X.	5,735		
Раздаточная коробка (тип)	механическая, с ручным управлением		
- число передач и передаточные числа	2		
высшее	1,000		
низшее	1,982		
Главная передача (тип)	одинарная, гипоидная		
- передаточное число	4,556		
Подвеска			
Передняя (описание)	зависимая, на двух продольных полуэллиптических рессорах, с гидравлическими телескопическими амортизаторами,		
Задняя (описание)	зависимая, на двух основных и двух дополнительных продольных полуэллиптических рессорах		
Рулевое управление (описание)	с гидроусилителем		
- рулевой механизм (тип)	«винт - шариковая гайка - рейка - сектор»		
Тормозные системы			
Рабочая (описание)	с пневмогидравлическим приводом, двухконтурная, с разделением на контуры по осям, с АБС; тормозные механизмы всех колес барабанного типа		
Запасная (описание)	каждый из контуров рабочей тормозной системы		
Стояночная (описание)	трансмиссионный тормоз с механическим приводом		
Шины	обозначение размера	индекс несущей способности для максимально допустимой нагрузки	обозначение категории скорости
	8.25R20	125/122	J
Оборудование транспортного средства	- оборудование базового транспортного средства: устройство вызова экстренных оперативных служб, кондиционер (по заказу)		

Руководитель органа по сертификации



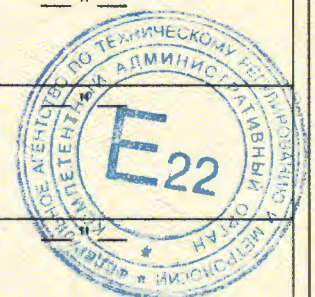
Одобрение типа транспортного средства № _____

Стр. _____

Приложение № 2Стр. 5к одобрению типа транспортного средства № TC RU E-RU.MP03.00921

**Перечень документов, явившихся основанием для оформления
ОДОБРЕНИЯ ТИПА ТРАНСПОРТНОГО СРЕДСТВА**

Элементы объектов технического регулирования, в отношении которых установлены требования безопасности	Наименование и происхождение документа, подтверждающего соответствие	Номер документа и дата выпуска
1	2	3
Кондиционеры и холодильное оборудование, пункт 12 TP TC 018/2011	Декларация о соответствии, Акционерное общество «Клинцовский автокрановый завод», Российская Федерация	EAЭС N RU Д-RU.MP03.B.00780/19 с 18.01.2019 г. по 17.01.2023 г.
Оснащение устройством вызова экстренных оперативных служб, пункт 13 ¹ TP TC 018/2011	— " —	— " —
Интерфейс, пункт 15 TP TC 018/2011	— " —	— " —
Световозвращатели, Правила ООН № 3-02	Одобрение типа, Орган по сертификации продукции «М-ФОНД» Общества с ограниченной ответственностью «Агентство по экспертизе и испытаниям продукции», RA.RU.11AB58, Российская Федерация	TC RU E-RU.AB58.00481 с 26.04.2018 г.
	Сообщение, Государственный комитет Российской Федерации по стандартизации и метрологии, Российская Федерация	E22 3-02 98514 Ext. 1 от 12.01.2000 г., E22 3-02 99507 от 27.05.1999 г.
Устройства для освещения заднего регистрационного знака, Правила ООН № 4-00	Одобрение типа, Орган по сертификации продукции «М-ФОНД» Общества с ограниченной ответственностью «Агентство по экспертизе и испытаниям продукции», RA.RU.11AB58, Российская Федерация	TC RU E-RU.AB58.00481 с 26.04.2018 г.
Указатели поворота, Правила ООН № 6-01	— " —	— " —
Габаритные огни, сигналы торможения, Правила ООН № 7-02	— " —	— " —
Устойчивость к воздействию внешних источников электромагнитного излучения и электромагнитная совместимость, Правила ООН №№ 10-03, 10-05	— " —	— " —
Эффективность тормозных систем, Правила ООН № 13-10	— " —	— " —
Места крепления ремней безопасности, Правила ООН № 14-07	— " —	— " —
Оснащение транспортных средств удерживающими системами, Правила ООН № 16-06	— " —	— " —
Прочность сидений и их креплений, Правила ООН № 17-08	— " —	— " —



Приложение № _____

к одобрению типа транспортного средства № _____

Стр. _____

Одобрение типа транспортного средства № TC RU E-RU.MP03.00921Стр. 6

Приложение № 2

1	2	3
Защита транспортного средства от несанкционированного использования, Правила ООН № 18-03	Одобрение типа, Орган по сертификации продукции «М-ФОНД» Общества с ограниченной ответственностью «Агентство по экспертизе и испытаниям продукции», RA.RU.11AB58, Российская Федерация	TC RU E-RU.AB58.00481 с 26.04.2018 г.
Фонари заднего хода, Правила ООН № 23-00	— " —	— " —
Выбросы, Правила ООН № 24-03	— " —	— " —
Оснащение звуковыми сигнальными приборами, Правила ООН № 28-00	— " —	— " —
Защитные свойства кабин, Правила ООН № 29-02	— " —	— " —
Пожарная безопасность, Правила ООН № 34-02	— " —	— " —
Задние противотуманные огни, Правила ООН № 38-00	— " —	— " —
Механизмы измерения скорости, Правила ООН № 39-00	— " —	— " —
Оснащение безопасными стеклами, Правила ООН № 43-00	— " —	— " —
Оснащение устройствами непрямого обзора, Правила ООН № № 46-02, 46-04	— " —	— " —
Оснащение устройствами освещения и световой сигнализации, Правила ООН № 48-03	Декларация о соответствии, Акционерное общество «Клинцовский автокрановый завод», Российская Федерация	ЕАЭС N RU Д-RU.MP03.B.00781/19 с 18.01.2019 г. по 17.01.2023 г.
Выбросы, Правила ООН № 49-05 (уровень выбросов В2, С, уровень требований в отношении бортовой диагностики, долговечности, контроля NOx - «G», «K») (экологический класс 5)	Одобрение типа, Орган по сертификации продукции «М-ФОНД» Общества с ограниченной ответственностью «Агентство по экспертизе и испытаниям продукции», RA.RU.11AB58, Российская Федерация	TC RU E-RU.AB58.00481 с 26.04.2018 г.
Внешний шум, Правила ООН № 51-02	— " —	— " —
Оснащение шинами*, Правила ООН № 54-00	— " —	— " —
Травмобезопасность наружных выступов, Правила ООН № 61-00	— " —	— " —
Рулевое управление, Правила ООН № 79-01	— " —	— " —
Максимальная мощность, Правила ООН № 85-00	— " —	— " —
Оснащение устройствами ограничения максимальной скорости, Правила ООН № 89-00	— " —	— " —



Одобрение типа транспортного средства № _____

Стр. _____

Одобрение типа транспортного средства № TC RU E-RU.MP03.00921Стр. 7

Приложение № 2

1	2	3
Боковые габаритные фонари, Правила ООН № 91-00	Одобрение типа, Орган по сертификации продукции «М-ФОНД» Общества с ограниченной ответственностью «Агентство по экспер- тизе и испытаниям продукции», RA.RU.11AB58, Российская Федерация	TC RU E-RU.AB58.00481 с 26.04.2018 г.
	Сообщение, Государственный комитет Российской Федерации по стандартизации и метрологии, Российская Федерация	E22 91-00 98514 Ext. 1 от 12.01.2000 г.
Фары ближнего и дальнего света, Правила ООН №№ 112-00, 112-01	Одобрение типа, Орган по сертификации продукции «М-ФОНД» Общества с ограниченной ответственностью «Агентство по экспер- тизе и испытаниям продукции», RA.RU.11AB58, Российская Федерация	TC RU E-RU.AB58.00481 с 26.04.2018 г.
Уровень шума от качения шин*, Правила ООН № 117-02, стадия 2	— " —	— " —
Сопротивление качению шин*, Правила ООН № 117-02, стадия 1	— " —	— " —
Органы управления транспорт- ных средств - идентификация, Правила ООН № 121-00	— " —	— " —
Системы отопления, Правила ООН № 122-00	— " —	— " —
Замки и петли дверей, Глобальные технические правила ООН № 1	— " —	— " —
Внутренний шум, пункт 2 приложения № 3 к ТР ТС 018/2011	— " —	— " —
Содержание вредных (загрязняющих) веществ в воздухе обитаемого помещения транспортного средства, пункт 3 приложения № 3 к ТР ТС 018/2011	— " —	— " —
Устойчивость, пункт 4 приложения № 3 к ТР ТС 018/2011	— " —	— " —
	Декларация о соответствии, Акционерное общество «Клинцовский авто- крановый завод», Российская Федерация	EAЭС N RU Д-RU.MP03.B.00782/19 с 18.01.2019 г. по 17.01.2023 г.
Передняя обзорность, пункт 5 приложения № 3 к ТР ТС 018/2011	Одобрение типа, Орган по сертификации продукции «М-ФОНД» Общества с ограниченной ответственностью «Агентство по экспер- тизе и испытаниям продукции», RA.RU.11AB58, Российская Федерация	TC RU E-RU.AB58.00481 с 26.04.2018 г.
Вентиляция, отопление и кондиционирование, пункт 6 приложения № 3 к ТР ТС 018/2011	— " —	



Одобрение типа транспортного средства № _____

Стр. _____

Одобрение типа транспортного средства № TC RU E-RU.MP03.00921Стр. 8

Приложение № 2

1	2	3
Весовые ограничения, действующие в отношении транспортных средств, пункт 14 приложения № 3 к ТР ТС 018/2011	Декларация о соответствии, Акционерное общество «Клинцовский автокрановый завод», Российская Федерация	EAЭС N RU Д-RU.MP03.B.00783/19 с 18.01.2019 г. по 17.01.2023 г.
Оснащение устройством вызова экстренных оперативных служб, пункт 16 приложения № 3 к ТР ТС 018/2011	Одобрение типа, Орган по сертификации продукции «М-ФОНД» Общества с ограниченной ответственностью «Агентство по экспертизе и испытаниям продукции», RA.RU.11AB58, Российская Федерация	TC RU E-RU.AB58.00481 с 26.04.2018 г.
Требования к транспортным средствам, оснащенным подъемниками с рабочими платформами, пункт 1.22 приложения № 6 к ТР ТС 018/2011	Декларация о соответствии, Акционерное общество «Клинцовский автокрановый завод», Российская Федерация	EAЭС N RU Д-RU.MP03.B.00784/19 с 18.01.2019 г. по 17.01.2023 г.
Маркировка и возможность идентификации, приложение № 7 к ТР ТС 018/2011	— " —	EAЭС N RU Д-RU.MP03.B.00780/19 с 18.01.2019 г. по 17.01.2023 г.

* Допускается установка шин, соответствующих критериям размерности, минимально допустимого индекса нагрузки и минимальной скоростной категории и имеющих иные подтверждающие соответствие документы (при наличии на шинах маркировки по Правилам ООН № 54, а также по Правилам ООН № 117 при условии представления в орган по сертификации информации об указанной маркировке).

Руководитель органа по сертификации



Г.Д. Черненко
инициалы, фамилия



Одобрение типа транспортного средства № _____

Стр. _____

Итого: 100 шт.

Копия сертификата для таможенного оформления

ОПИСАНИЕ МАШИНОСТРОИТЕЛЬНОГО ОБЪЕКТА

1	Место расположения в стране и/или за рубежом, наименование и адрес изготовителя - завода Табачникова Сергея;
	На табличке изготовителя;
	Какие еще обозначения на рисунке 1 (или на рисунке 1а) указаны, кроме обозначения и обозначения в Регистре Комитета Таможенников России от 1 января 2011 г. № 101;
2	Место расположения таблички изготовителя;
	На оборотной или лицевой стороне, в рамке, с записью «ИЗГОТОВИТЕЛЬ»;
3	Место расположения идентификационного номера;
3.1	На табличке изготовителя;
	В центре правой двери кабины;
4	Структура и содержание идентификационного номера (или номера) таможенного товара

1	2	3	4	5	6	7	8	9	10	11	12	13	14	15	16	17
X	B	B	A	G	P	I	B	I	I	I	A	H	B	O	I	Y

код 1 - 1	X89	Международный идентификационный код изготовителя (IWI) - код изготовителя, состоящий из 17 знаков, размещаемый на чаше объекта, площадь знака не превышает 500 кв. мм и код
код 4 - 0	4PR182	Идентификационный идентификационный номер (VIN) - условное обозначение типа транспортного средства;
код 10		Условное обозначение типа транспортного средства (VTS)
код 10		код типа транспортного средства. Таблица 1 приложения № 1 к ТР ТС 018/2011
код 11	I	код от типа транспортного средства, соответствующий в соответствии с пунктом 1.2 приложения № 1 к ТР ТС 018/2011
код 12 - 14	AWS	код производителя транспортного средства (WMI) - Алтисервис Сервис-Экспертский сервисный центр
код 15 - 17	077	идентификационный номер транспортного средства (301-650)

Уточнить адрес до отправления



Сектор таможенного оформления



Приложение № _____

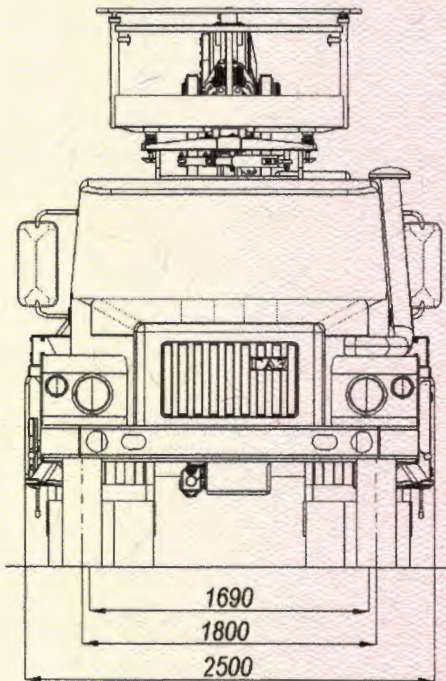
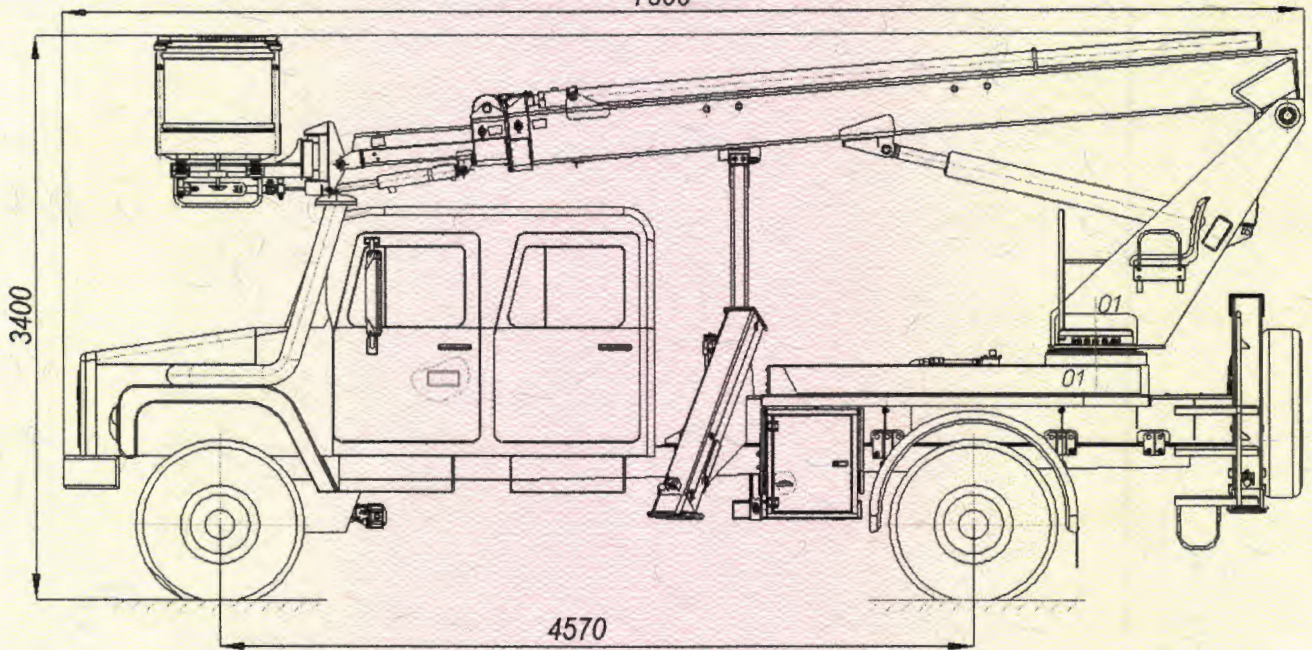
к одобрению типа транспортного средства № _____

Стр. _____

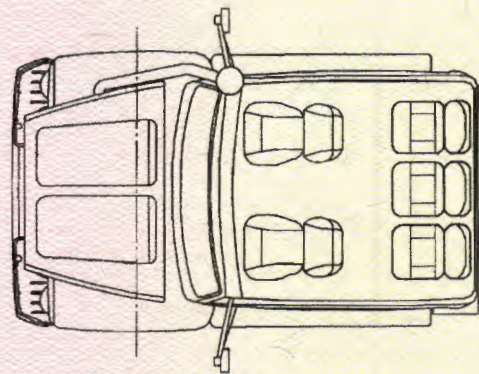
к одобрению типа транспортного средства № TC RU E-RU.MP03.00921

ОБЩИЙ ВИД ТРАНСПОРТНОГО СРЕДСТВА

тип АГП-18-2К, коммерческое наименование автогидроподъемник
7500



планировка кабины



Приложение № _____

к одобрению типа транспортного средства № _____

Стр. _____