

ТАМОЖЕННЫЙ СОЮЗ

ОДОБРЕНИЕ ТИПА ТРАНСПОРТНОГО СРЕДСТВА



Серия RU № 0013193

№ TC RU E-RU.MP03.00990

Срок действия с 01 июля 2019 г. по _____

ОРГАН ПО СЕРТИФИКАЦИИ

Негосударственной некоммерческой организации

«Ассоциация по безопасности машин и оборудования «ТЕСТ-СДМ»

место нахождения: Российская Федерация, 125424, город Москва, Волоколамское шоссе, дом 73,
фактический адрес: Российская Федерация, 125424, город Москва, Волоколамское шоссе, дом 73,
телефон: +7 (495) 490-58-80, факс: +7 (495) 490-59-07, адрес электронной почты: testsdm@testsdm.ru,
аттестат аккредитации № RA.RU.11MP03.

ТРАНСПОРТНЫЕ СРЕДСТВА

МАРКА	—
КОММЕРЧЕСКОЕ НАИМЕНОВАНИЕ	кран автомобильный
ТИП	КС-55729-2К-3
БАЗОВОЕ ТРАНСПОРТНОЕ СРЕДСТВО / ШАССИ	— / Урал 73945
МОДИФИКАЦИИ	—
КАТЕГОРИЯ	N ₃ G
ЭКОЛОГИЧЕСКИЙ КЛАСС	5
ЗАЯВИТЕЛЬ И ЕГО АДРЕС	Акционерное общество «Клинцовский автокрановый завод», ОГРН 1023201339700, место нахождения и фактический адрес: Российская Федерация, 243140, Брянская область, город Клинцы, улица Дзержинского, дом 10, телефон: +7 (48336) 4-24-31, факс: +7 (48336) 4-12-43, адрес электронной почты: kaz@oaoказ.ru
ИЗГОТОВИТЕЛЬ И ЕГО АДРЕС	Акционерное общество «Клинцовский автокрановый завод», место нахождения и фактический адрес: Российская Федерация, 243140, Брянская область, город Клинцы, улица Дзержинского, дом 10
ПРЕДСТАВИТЕЛЬ ИЗГОТОВИТЕЛЯ И ЕГО АДРЕС	—
СБОРОЧНЫЙ ЗАВОД И ЕГО АДРЕС	Российская Федерация, 243140, Брянская область, город Клинцы, улица Дзержинского, дом 10
ПОСТАВЩИК СБОРОЧНЫХ КОМПЛЕКТОВ И ЕГО АДРЕС	—

соответствуют требованиям технического регламента Таможенного союза «О безопасности колесных транспортных средств».



11.11.17

Одобрение типа транспортного средства № TC RU E-RU.MP03.00990Стр. 2

Действие данного ОДОБРЕНИЯ ТИПА ТРАНСПОРТНОГО СРЕДСТВА распространяется на партию транспортных средств в количестве **100 (ста)** шт. с идентификационными номерами (VIN) с **X89557292??AH5001** по **X89557292??AH5100**.

Данное ОДОБРЕНИЕ ТИПА ТРАНСПОРТНОГО СРЕДСТВА без приложений недействительно.

Приложение № 1. Общие характеристики транспортного средства.

Приложение № 2. Перечень документов, явившихся основанием для оформления ОДОБРЕНИЯ ТИПА ТРАНСПОРТНОГО СРЕДСТВА.

Приложение № 3. Описание маркировки транспортного средства.

Приложение № 4. Общий вид транспортного средства на двух страницах.

ДОПОЛНИТЕЛЬНАЯ ИНФОРМАЦИЯ

Для изготовления транспортных средств применяется модификация шасси 73945-01.

В случае фактического превышения транспортным средством весовых ограничений, установленных пунктами 2.1 и 2.2 приложения № 5 к техническому регламенту Таможенного союза «О безопасности колесных транспортных средств», для его передвижения по территории Евразийского экономического союза необходимо оформление специального разрешения.

Руководитель органа по сертификации



Г.Д. Черненко
инициалы, фамилия

Дата оформления «04» июня 2019 г.

ОДОБРЕНИЕ ТИПА ТРАНСПОРТНОГО СРЕДСТВА УТВЕРЖДЕНО.

Внесена запись в реестр за № TC RU E-RU.MP03.00990 от

01 июля 2019 г.

Руководитель
(заместитель руководителя)

РОССТАНДАРТА
наименование уполномоченного
органа государственного управления



А.В. Кулешов
инициалы, фамилия

Одобрение типа транспортного средства № _____

Стр. _____

Приложение № 1

Стр. 3

к одобрению типа транспортного средства № TC RU E-RU.MP03.00990

ОБЩИЕ ХАРАКТЕРИСТИКИ ТРАНСПОРТНОГО СРЕДСТВА

Колесная формула / ведущие колеса	6 x 4 / задней тележки
Схема компоновки транспортного средства	капотная
Расположение двигателя	переднее продольное
Исполнение грузозачного пространства	крановое оборудование в составе: дополнительной рамы с гидравлическими опорами; поворотной платформы с кабиной управления, грузовой лебедкой, противовесом или без него; секционной телескопической стрелы с грузовым канатом, крюковой подвеской, гуськом или без него; гидромеханической трансмиссии привода кранового оборудования; электрооборудования и приборов безопасности
Назначение	для выполнения строительно-монтажных и погрузочно-разгрузочных работ
Кабина	цельнометаллическая, двухдверная, двух- или трехместная
Габаритные размеры, мм	
- длина	12000
- ширина	2550
- высота	3770
База, мм	4905 + 1440
Колея передних / задних колес, мм	2034 / 1826
Масса транспортного средства в снаряженном состоянии, кг	22560...25850
Технически допустимая максимальная масса транспортного средства, кг	22710...26000
Технически допустимая максимальная масса, приходящаяся на каждую из осей транспортного средства, начиная с передней оси, кг	6590...7000 / 8060...9500 / 8060...9500
Технически допустимая максимальная масса автопоезда, кг	буксировка прицепа не предусмотрена
Максимальная масса прицепа, кг	
Двигатель внутреннего сгорания (марка, тип)	ЯМЗ-53676 и его комплектации; четырёхтактный, с воспламенением от сжатия
- количество и расположение цилиндров	6, рядное
- рабочий объем цилиндров, см ³	6650
- степень сжатия	17,5±0,6
- максимальная мощность, кВт (мин ⁻¹), по Правилам ООН № 85	241 (2275...2325)
- максимальный крутящий момент, Н·м (мин ⁻¹)	1368,5 (1300...1600)
Топливо	дизельное
Система питания (тип)	аккумуляторного типа с электронным управлением
Блок управления (маркировка)	Bosch, EDC7UC31 (0 281 020)
ТНВД (тип, маркировка)	Bosch, CP3.3 (0 445 020)
Форсунки (тип, маркировка)	Bosch, CRIN 3 (0 445 120)
Нагнетатель воздуха (тип, маркировка)	Borg Warner, B2G или НПО «Турботехника», ТКР 80
Воздушный фильтр (тип, маркировка)	РЕМИЗ, P.451171.001 или Mann-Hummel, 44 722 92 905
Система выпуска и нейтрализации отработавших газов	один глушитель-нейтрализатор селективного каталитического восстановления (SCR)
Нейтрализаторы (маркировка)	интегрирован с глушителем
Глушители (маркировка)	МГС, 5365.1201010-63

Приложение № _____
к одобрению типа транспортного средства № _____

Стр. _____

Одобрение типа транспортного средства № **TC RU E-RU.MP03.00990**Стр. **4**

Приложение № 1

Трансмиссия	механическая		
Сцепление (марка, тип)	ЯМЗ-182-76, или ЯМЗ-183-76, ZF Sachs MFZ 430 или Hammer MFZ 430; сухое, однодисковое		
Коробка передач (марка, тип)	ZF 9S1515TO и модификации; механическая, трехходовая с синхронизаторами передач, управление дистанционное; состоит из основной четырехступенчатой коробки передач и демультипликатора		
- число передач и передаточные числа	вперед - 9, назад - 1		
понижающая	9,48		
I	6,58		
II	4,68		
III	3,48		
IV	2,62		
V	1,89		
VI	1,35		
VII	1,00		
VIII	0,75		
З.Х.	8,97		
Главная передача (тип)	двойная, разнесенная, с блокируемым межколесным дифференциалом и межосевым дифференциалом на среднем мосту		
- передаточное число	5,262 или 5,920 или 6,733		
Подвеска			
Передняя (описание)	зависимая, на двух продольных параболических рессорах, с гидравлическими телескопическими амортизаторами, со стабилизатором поперечной устойчивости		
Задняя (описание)	зависимая, балансирная с реактивными штангами, на двух продольных полуэллиптических рессорах, со стабилизатором поперечной устойчивости		
Рулевое управление (описание)	с гидроусилителем		
- рулевой механизм (тип)	«винт - шариковая гайка - рейка - сектор»		
Тормозные системы			
Рабочая (описание)	пневматическая, двухконтурная, с разделением контуров на переднюю ось и заднюю тележку; с АБС; тормозные механизмы всех колес барабанные		
Запасная (описание)	каждый из контуров рабочей тормозной системы		
Стояночная (описание)	привод от пружинных энергоаккумуляторов к тормозным механизмам колес задней тележки		
Вспомогательная (износостойкая) (описание)	моторный тормоз - замедлитель		
Шины	обозначение размера	индекс несущей способности для максимально допустимой нагрузки	обозначение категории скорости
	315/80R22,5	154/150 или 156/150	K или L или M
Оборудование транспортного средства	- оборудование шасси: устройство вызова экстренных оперативных служб, кондиционер (по заказу)		

Руководитель органа по сертификации

Г.Д. Черненко
инициалы, фамилия

Одобрение типа транспортного средства № _____

Стр. _____

Приложение № 2

Стр. 5

к одобрению типа транспортного средства № TC RU E-RU.MP03.00990

**Перечень документов, явившихся основанием для оформления
ОДОБРЕНИЯ ТИПА ТРАНСПОРТНОГО СРЕДСТВА**

Элементы объектов технического регулирования, в отношении которых установлены требования безопасности	Наименование и происхождение документа, подтверждающего соответствие	Номер документа и дата выпуска
1	2	3
Кондиционеры и холодильное оборудование, пункт 12 TP TC 018/2011	Декларация о соответствии, Акционерное общество «Клинцовский автокрановый завод», Российская Федерация	EAЭС N RU Д-RU.MP03.B.01379/19 с 28.05.2019 г. по 27.05.2023 г.
Оснащение устройством вызова экстренных оперативных служб, пункт 13 ¹ TP TC 018/2011	— " —	— " —
Интерфейс, пункт 15 TP TC 018/2011	— " —	— " —
Световозвращатели, Правила ООН № 3-02	Одобрение типа, Орган по сертификации продукции автомобилестроения ООО «Центр сертификации», РОСС RU.0001.11MT39, Российская Федерация	TC RU K-RU.MT39.00014 с 08.10.2018 г.
	Сообщение, Государственный комитет Российской Федерации по стандартизации и метрологии, Российская Федерация	E22 3-02 98514 Ext. 1 от 12.01.2000 г., E22 3-02 99507 от 27.05.1999 г.
Устройства для освещения заднего регистрационного знака, Правила ООН № 4-00	Одобрение типа, Орган по сертификации продукции автомобилестроения ООО «Центр сертификации», РОСС RU.0001.11MT39, Российская Федерация	TC RU K-RU.MT39.00014 с 08.10.2018 г.
Указатели поворота, Правила ООН № 6-01	— " —	— " —
Габаритные огни, сигналы торможения, Правила ООН № 7-02	— " —	— " —
Устойчивость к воздействию внешних источников электромагнитного излучения и электромагнитная совместимость, Правила ООН № 10-03	— " —	— " —
Эффективность тормозных систем, Правила ООН № 13-11	— " —	— " —
	Декларация о соответствии, Акционерное общество «Клинцовский автокрановый завод», Российская Федерация	EAЭС N RU Д-RU.MP03.B.01380/19 с 28.05.2019 г. по 27.05.2023 г.
Места крепления ремней безопасности, Правила ООН № 14-07	Одобрение типа, Орган по сертификации продукции автомобилестроения ООО «Центр сертификации», РОСС RU.0001.11MT39, Российская Федерация	TC RU K-RU.MT39.00014 с 08.10.2018 г.
Оснащение транспортных средств удерживающими системами, Правила ООН № 16-06	— " —	— " —

Приложение № _____

к одобрению типа транспортного средства № _____

Стр. _____

Одобрение типа транспортного средства № **TC RU E-RU.MP03.00990**Стр. **6**

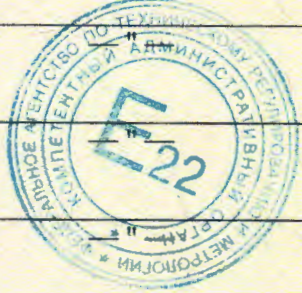
Приложение № 2

1	2	3
Прочность сидений и их креплений, Правила ООН № 17-08	Одобрение типа, Орган по сертификации продукции автомобилестроения ООО «Центр сертификации», РОСС RU.0001.11MT39, Российская Федерация	TC RU K-RU.MT39.00014 с 08.10.2018 г.
Защита транспортного средства от несанкционированного использования, Правила ООН № 18-03	— " —	— " —
Передние противотуманные фары, Правила ООН №№ 19-03, 19-04	— " —	— " —
Фонари заднего хода, Правила ООН № 23-00	— " —	— " —
Выбросы, Правила ООН № 24-03	— " —	— " —
Оснащение звуковыми сигнальными приборами, Правила ООН № 28-00	— " —	— " —
Защитные свойства кабин, Правила ООН № 29-02	— " —	— " —
Пожарная безопасность, Правила ООН № 34-02	— " —	— " —
Задние противотуманные огни, Правила ООН № 38-00	— " —	— " —
Механизмы измерения скорости, Правила ООН № 39-00	— " —	— " —
Оснащение безопасными стеклами, Правила ООН №№ 43-00, 43-01	Сертификат соответствия, Орган по сертификации средств наземного транспорта, машин и оборудования «АКАДЕМ-СЕРТ» Государственного научного учреждения «Объединенный институт машиностроения Национальной академии наук Беларуси», ВУ/112 049.01, Республика Беларусь	TC BY/112 02.01. 049 00714 с 16.02.2017 г. по 15.02.2021 г., TC BY/112 02.01. 049 00593 с 07.09.2016 г. по 06.09.2020 г., TC BY/112 02.01. 049 00592 с 06.09.2016 г. по 05.09.2020 г., TC BY/112 02.01. 049 00279 с 21.10.2015 г. по 20.10.2019 г., TC BY/112 02.01. 049 00697 с 26.01.2017 г. по 25.01.2021 г.
	Декларация о соответствии, Акционерное общество «Клинцовский автокрановый завод», Российская Федерация	EAЭС N RU Д-RU.MP03.B.01381/19 с 28.05.2019 г. по 27.05.2023 г.
Оснащение устройствами непрямого обзора, Правила ООН № 46-02	Одобрение типа, Орган по сертификации продукции автомобилестроения ООО «Центр сертификации», РОСС RU.0001.11MT39, Российская Федерация	TC RU K-RU.MT39.00014 с 08.10.2018 г.
Оснащение устройствами освещения и световой сигнализации, Правила ООН № 48-04	— " —	— " —
	Декларация о соответствии, Акционерное общество «Клинцовский автокрановый завод», Российская Федерация	EAЭС N RU Д-RU.MP03.B.01382/19 с 28.05.2019 г. по 27.05.2023 г.
Выбросы, Правила ООН № 49-05 (уровень выбросов В2, уровень требований в отношении бортовой диагностики, долговечности, контроля NOx - «G») (экологический класс 5)	Одобрение типа, Орган по сертификации продукции автомобилестроения ООО «Центр сертификации», РОСС RU.0001.11MT39, Российская Федерация	TC RU K-RU.MT39.00014 с 08.10.2018 г.
Внешний шум, Правила ООН № 51-02	— " —	— " —



Одобрение типа транспортного средства № TC RU E-RU.MP03.00990Стр. 7

Приложение № 2

1	2	3
Оснащение шинами*, Правила ООН № 54-00	Одобрение типа, Орган по сертификации продукции автомобилестроения ООО «Центр сертификации», РОСС RU.0001.11MT39, Российская Федерация	TC RU K-RU.MT39.00014 с 08.10.2018 г.
Оснащение задними защитными устройствами транспортных средств для перевозки грузов, Правила ООН № 58-02	Декларация о соответствии, Акционерное общество «Клинцовский автокрановый завод», Российская Федерация	EAЭС N RU Д-RU.MP03.B.01383/19 с 28.05.2019 г. по 27.05.2023 г.
Травмобезопасность наружных выступов, Правила ООН № 61-00	Одобрение типа, Орган по сертификации продукции автомобилестроения ООО «Центр сертификации», РОСС RU.0001.11MT39, Российская Федерация	TC RU K-RU.MT39.00014 с 08.10.2018 г.
Оснащение боковыми защитными устройствами транспортных средств для перевозки грузов, Правила ООН № 73-01	Декларация о соответствии, Акционерное общество «Клинцовский автокрановый завод», Российская Федерация	EAЭС N RU Д-RU.MP03.B.01384/19 с 28.05.2019 г. по 27.05.2023 г.
Рулевое управление, Правила ООН № 79-01	Одобрение типа, Орган по сертификации продукции автомобилестроения ООО «Центр сертификации», РОСС RU.0001.11MT39, Российская Федерация	TC RU K-RU.MT39.00014 с 08.10.2018 г.
Максимальная мощность, Правила ООН № 85-00	— " —	— " —
Дневные ходовые огни, Правила ООН № 87-00	— " —	— " —
Оснащение устройствами ограни- чения максимальной скорости, Правила ООН № 89-00	— " —	— " —
Боковые габаритные фонари, Правила ООН № 91-00	— " —	— " —
	Сообщение, Государственный комитет Российской Федерации по стандартизации и метрологии, Российская Федерация	E22 91-00 98514 Ext. 1 от 12.01.2000 г.
Фары ближнего и дальнего света, Правила ООН №№ 112-00, 112-01	Одобрение типа, Орган по сертификации продукции автомобилестроения ООО «Центр сертификации», РОСС RU.0001.11MT39, Российская Федерация	TC RU K-RU.MT39.00014 с 08.10.2018 г.
Уровень шума от качения шин*, Правила ООН № 117-02, стадия 2	— " —	
Сопротивление качению шин*, Правила ООН № 117-02, стадия 1, стадия 2	— " —	
Органы управления транспортных средств - идентификация, Правила ООН № 121-00	— " —	
Системы отопления, Правила ООН № 122-00	— " —	
	— " —	
	— " —	

Одобрение типа транспортного средства № _____

Стр. _____

Одобрение типа транспортного средства № TC RU E-RU.MP03.00990Стр. 8

Приложение № 2

1	2	3
Замки и петли дверей, Глобальные технические правила ООН № 1	Одобрение типа, Орган по сертификации продукции автомобилестроения ООО «Центр сертификации», РОСС RU.0001.11MT39, Российская Федерация	TC RU K-RU.MT39.00014 с 08.10.2018 г.
Внутренний шум, пункт 2 приложения № 3 к ТР ТС 018/2011	— " —	— " —
Содержание вредных (загрязняющих) веществ в воздухе обитаемого помещения транспортного средства, пункт 3 приложения № 3 к ТР ТС 018/2011	— " —	— " —
Устойчивость, пункт 4 приложения № 3 к ТР ТС 018/2011	— " — Декларация о соответствии, Акционерное общество «Клинцовский автокрановый завод», Российская Федерация	— " — ЕАЭС N RU Д-RU.MP03.B.01385/19 с 28.05.2019 г. по 27.05.2023 г.
Передняя обзорность, пункт 5 приложения № 3 к ТР ТС 018/2011	Одобрение типа, Орган по сертификации продукции автомобилестроения ООО «Центр сертификации», РОСС RU.0001.11MT39, Российская Федерация	TC RU K-RU.MT39.00014 с 08.10.2018 г.
Вентиляция, отопление и кондиционирование, пункт 6 приложения № 3 к ТР ТС 018/2011	— " —	— " —
Весовые ограничения, действующие в отношении транспортных средств, пункт 14 приложения № 3 к ТР ТС 018/2011	Декларация о соответствии, Акционерное общество «Клинцовский автокрановый завод», Российская Федерация	ЕАЭС N RU Д-RU.MP03.B.01386/19 с 28.05.2019 г. по 27.05.2023 г.
Оснащение устройством вызова экстренных оперативных служб, пункт 16 приложения № 3 к ТР ТС 018/2011	Одобрение типа, Орган по сертификации продукции автомобилестроения ООО «Центр сертификации», РОСС RU.0001.11MT39, Российская Федерация	TC RU K-RU.MT39.00014 с 08.10.2018 г.
Требования к автокранам и транспортным средствам, оснащенным кранами-манипуляторами, пункт 1.4 приложения № 6 к ТР ТС 018/2011	Декларация о соответствии, Акционерное общество «Клинцовский автокрановый завод», Российская Федерация	ЕАЭС N RU Д-RU.MP03.B.01387/19 с 28.05.2019 г. по 27.05.2023 г.
Маркировка и возможность идентификации, приложение № 7 к ТР ТС 018/2011	— " —	ЕАЭС N RU Д-RU.MP03.B.01379/19 с 28.05.2019 г. по 27.05.2023 г.

* Допускается установка шин, соответствующих критериям размерности, минимально допустимого индекса нагрузки и минимальной скоростной категории и имеющих иные подтверждающие соответствие документы (при наличии на шинах маркировки по Правилам ООН № 54, а также по Правилам ООН № 117 при условии представления в орган по сертификации информации об указанной маркировке).

Руководитель органа по сертификации

Г.Д. Черненко
инициалы, фамилия

Приложение № 3

Стр. 9

к одобрению типа транспортного средства № TC RU E-RU.MP03.00990

ОПИСАНИЕ МАРКИРОВКИ ТРАНСПОРТНОГО СРЕДСТВА

1.	Место расположения и форма единого знака обращения на рынке государств - членов Таможенного союза:
	На табличке изготовителя.
	Единый знак обращения на рынке государств - членов Таможенного союза наносится в соответствии с Решением Комиссии Таможенного союза от 15 июля 2011 г. № 711.
2.	Место расположения таблички изготовителя:
	В проеме правой двери кабины или на раме слева, за кабиной управления оборудованием.
3.	Место расположения идентификационного номера:
3.1.	На табличке изготовителя.
3.2.	На раме, справа, в задней части.
4.	Структура и содержание идентификационного номера (номеров) транспортных средств:

1	2	3	4	5	6	7	8	9	10	11	12	13	14	15	16	17
X	8	9	5	5	7	2	9	2	?	?	A	H	5	?	?	?

поз. 1 – 3:	X89	Международный идентификационный код изготовителя (WMI): – код изготовителя (см. также поз. 12 – 14), указывающий на то, что объем производства не превышает 500 ед. в год
поз. 4 – 9:	557292	Описательная часть идентификационного номера (VDS): – условное обозначение типа транспортного средства
поз. 10 – 17:		Указательная часть идентификационного номера (VIS):
поз. 10:	?	– код года выпуска согласно Таблице 1 приложения № 7 к ТР ТС 018/2011
поз. 11:	?	– цифра или буква по усмотрению изготовителя в соответствии с пунктом 1.2.1 приложения № 7 к ТР ТС 018/2011
поз. 12 – 14:	AH5	– код изготовителя (совместно с WMI) - Акционерное общество «Клинцовский автокрановый завод»
поз. 15 – 17:	???	– производственный номер транспортного средства (001-100)

Руководитель органа по сертификации

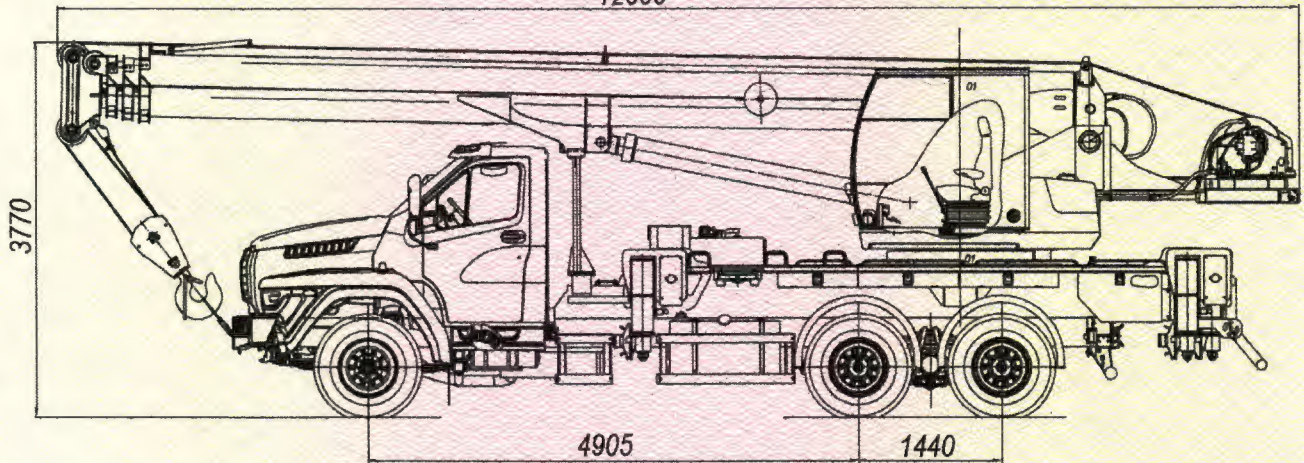
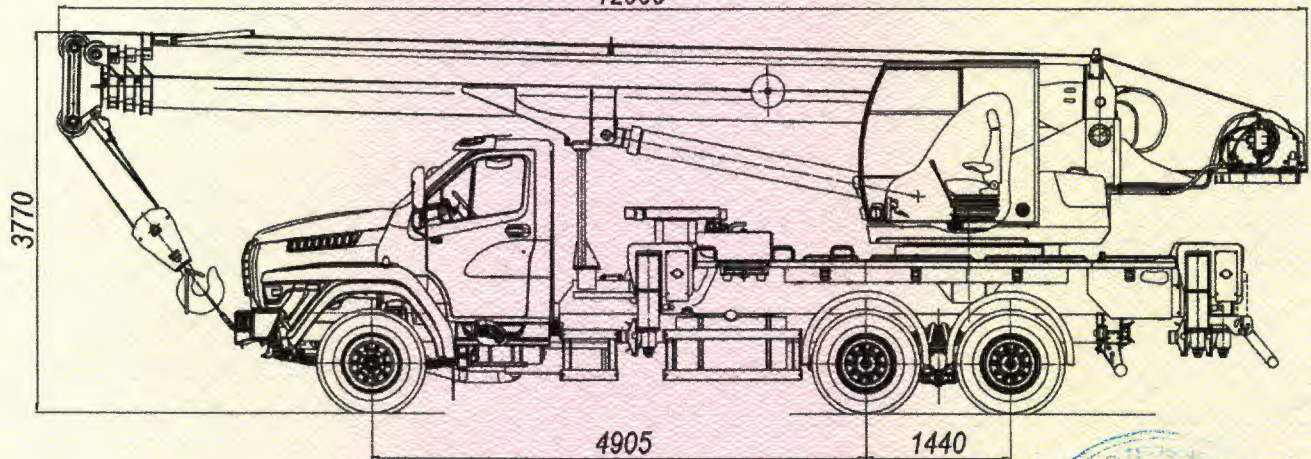
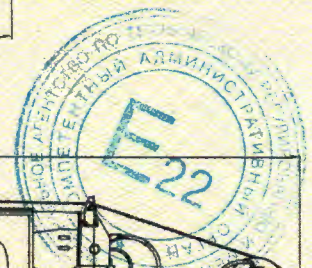
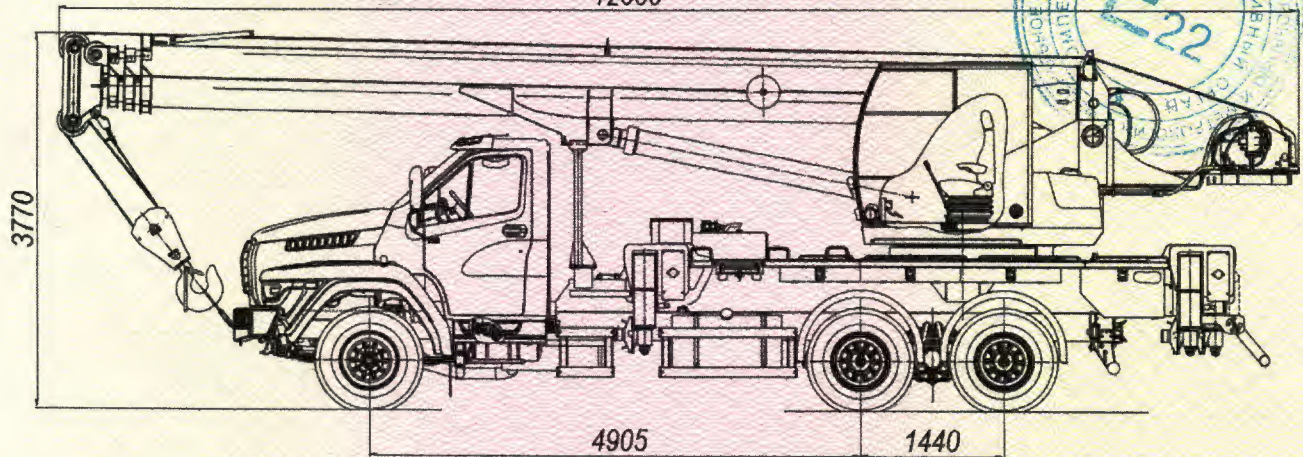
Г.Д. Черненко
инициалы, фамилия

Приложение №.....

к одобрению типа транспортного средства №.....

Стр.

к одобрению типа транспортного средства № TC RU E-RU.MP03.00990

ОБЩИЙ ВИД ТРАНСПОРТНОГО СРЕДСТВА**тип КС-55729-2К-3, коммерческое наименование кран автомобильный**с противовесом под лебедкой
12000с противовесом на опорной раме
12000без противовеса
12000

Приложение № _____

Стр. _____

к одобрению типа транспортного средства № _____

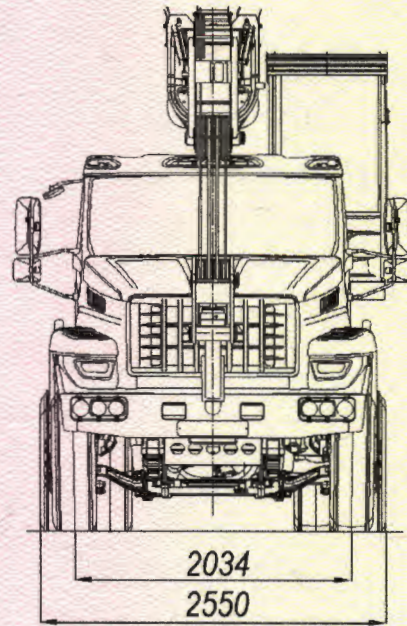
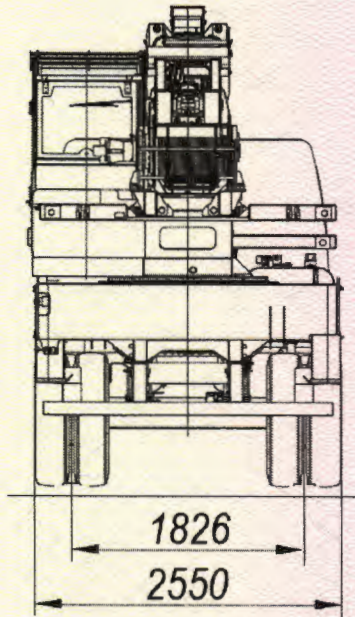
Одобрение типа транспортного средства № TC RU E-RU.MP03.00990

Стр. 11

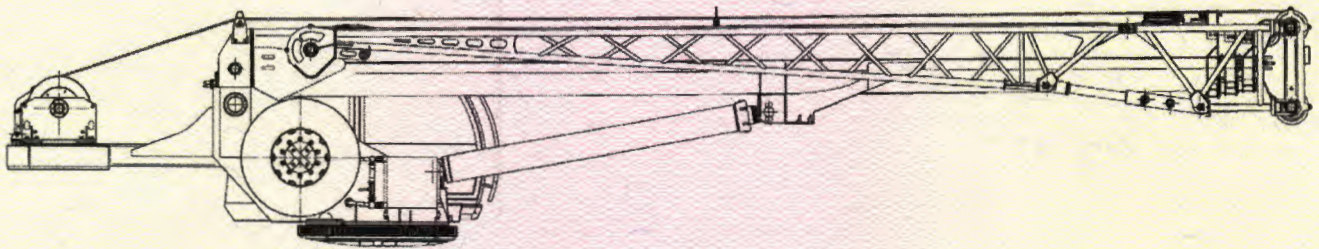
Приложение № 4

ОБЩИЙ ВИД ТРАНСПОРТНОГО СРЕДСТВА

тип КС-55729-2К-3, коммерческое наименование кран автомобильный



общий вид крана с гуськом



Одобрение типа транспортного средства № _____

Стр. _____