

# ТАМОЖЕННЫЙ СОЮЗ

## ОДОБРЕНИЕ ТИПА ТРАНСПОРТНОГО СРЕДСТВА



Серия RU № 0011279

№ TC RU E-RU.MP03.00735

Срок действия с 14 июня 2018 г. по 13 июня 2021 г.

### ОРГАН ПО СЕРТИФИКАЦИИ

Негосударственной некоммерческой организации

«Ассоциация по безопасности машин и оборудования «ТЕСТ-СДМ»

место нахождения: Российская Федерация, 125424, город Москва, Волоколамское шоссе, дом 73,  
фактический адрес: Российская Федерация, 125424, город Москва, Волоколамское шоссе, дом 73,  
телефон: +7 (495) 490-58-80, факс: +7 (495) 490-59-07, адрес электронной почты: testsdm@testsdm.ru,  
аттестат аккредитации № RA.RU.11MP03.

### ТРАНСПОРТНЫЕ СРЕДСТВА

МАРКА	—
КОММЕРЧЕСКОЕ НАИМЕНОВАНИЕ	кран автомобильный
ТИП	КС-65719-3К, КС-65719-3К-1
БАЗОВОЕ ТРАНСПОРТНОЕ СРЕДСТВО / ШАССИ	— / КАМАЗ 63501
МОДИФИКАЦИИ	—
КАТЕГОРИЯ	N <sub>3</sub> G
ЭКОЛОГИЧЕСКИЙ КЛАСС	5
ЗАЯВИТЕЛЬ И ЕГО АДРЕС	Акционерное общество «Клинцовский автокрановый завод», ОГРН 1023201339700, место нахождения и фактический адрес: Российская Федерация, 243140, Брянская область, город Клинцы, улица Дзержинского, дом 10, телефон: +7 (48336) 4-24-31, факс: +7 (48336) 4-12-43, адрес электронной почты: kaz@oaokaz.ru
ИЗГОТОВИТЕЛЬ И ЕГО АДРЕС	Акционерное общество «Клинцовский автокрановый завод», место нахождения и фактический адрес: Российская Федерация, 243140, Брянская область, город Клинцы, улица Дзержинского, дом 10
ПРЕДСТАВИТЕЛЬ ИЗГОТОВИТЕЛЯ И ЕГО АДРЕС	—
СБОРОЧНЫЙ ЗАВОД И ЕГО АДРЕС	Российская Федерация, 243140, Брянская область, город Клинцы, улица Дзержинского, дом 10
ПОСТАВЩИК СБОРОЧНЫХ КОМПЛЕКТОВ И ЕГО АДРЕС	—

соответствуют требованиям технического регламента Таможенного союза «О безопасности колесных транспортных средств».





Одобрение типа транспортного средства № TC RU E-RU.MP03.00735Стр. 2

Действие данного ОДОБРЕНИЯ ТИПА ТРАНСПОРТНОГО СРЕДСТВА распространяется на серийно выпускаемую продукцию.

Данное ОДОБРЕНИЕ ТИПА ТРАНСПОРТНОГО СРЕДСТВА без приложений недействительно.

Приложение № 1. Общие характеристики транспортного средства.

Приложение № 2. Перечень документов, явившихся основанием для оформления ОДОБРЕНИЯ ТИПА ТРАНСПОРТНОГО СРЕДСТВА.

Приложение № 3. Описание маркировки транспортного средства.

Приложение № 4. Общий вид транспортного средства на одной странице.

### ДОПОЛНИТЕЛЬНАЯ ИНФОРМАЦИЯ

Для изготовления транспортных средств применяются модификации шасси 63501-51, 63501-52.

Руководитель органа по сертификации



Г.Д. Черненко  
инициалы, фамилия

Дата оформления «14» мая 2018 г.

**ОДОБРЕНИЕ ТИПА ТРАНСПОРТНОГО СРЕДСТВА УТВЕРЖДЕНО.**

Внесена запись в реестр за № TC RU E-RU.MP03.00735 от

14 июня 2018 г.

Руководитель  
(заместитель руководителя)

**РОССТАНДАРТА**  
наименование уполномоченного  
органа государственного управления



А.В. Кулешов  
инициалы, фамилия

Одобрение типа транспортного средства № \_\_\_\_\_

Стр. \_\_\_\_\_



Приложение № 1

Стр. 3

к одобрению типа транспортного средства № TC RU E-RU.MP03.00735

**ОБЩИЕ ХАРАКТЕРИСТИКИ ТРАНСПОРТНОГО СРЕДСТВА**

Колесная формула / ведущие колеса	8 x 8 / все	
Схема компоновки транспортного средства	кабина над двигателем	
Расположение двигателя	переднее продольное	
Исполнение грузочного пространства	оборудование в составе: дополнительной рамы с гидравлическими опорами; поворотной платформы с кабиной управления и грузовой лебедкой; секционной телескопической стрелы с грузовым канатом, крюковой подвеской, гуськом или без него; гидромеханической трансмиссии привода оборудования; пультов управления, электрооборудования и приборов безопасности	
Назначение	для выполнения строительно-монтажных и погрузочно-разгрузочных работ	
Кабина	цельнометаллическая, двухдверная, двух- или трехместная, откидывающаяся вперед	
Габаритные размеры, мм		
- длина	11900...12000	
- ширина	2550	
- высота	3800...4000	
База, мм	1950 + 3340 + 1320	
Колея передних / задних колес, мм	2050 / 2050	
Масса транспортного средства в снаряженном состоянии, кг	27050...27125	
Технически допустимая максимальная масса транспортного средства, кг	27200	
Технически допустимая максимальная масса, приходящаяся на каждую из осей транспортного средства, начиная с передней оси, кг	5600 / 5600 / 8000 / 8000	
Технически допустимая максимальная масса автопоезда, кг	буксировка прицепа не предусмотрена	
Максимальная масса прицепа, кг		
для транспортных средств на шасси	63501-51	63501-52
<b>Двигатель внутреннего сгорания</b> (марка, тип)	КАМАЗ, 740.715-320;	КАМАЗ, 740.725-360;
- количество и расположение цилиндров	четырёхтактный дизель 8, V-образное	
- рабочий объем цилиндров, см <sup>3</sup>	11762	
- степень сжатия	18,0±0,4	
- максимальная мощность, кВт (мин <sup>-1</sup> ), по Правилам ЕЭК ООН № 85	235 (1900)	265 (1900)
- максимальный крутящий момент, Н·м (мин <sup>-1</sup> )	1373 (1300)	1570 (1300)
Топливо	дизельное	
<b>Система питания</b> (тип)	впрыск топлива под давлением	
Блок управления (маркировка)	BOSCH, EDC7UC31-14J0 (0 281 020 114)	
ТНВД (тип, маркировка)	BOSCH, CP 3.4 (0 445 020 089)	
Форсунки (тип, маркировка)	BOSCH, CRIN2 (0 445 120 153)	
Нагнетатель воздуха (тип, маркировка)	Borg Warner Turbo Systems, S300G	
Воздушный фильтр (тип, маркировка)	Автоагрегат, ФВ725.1109510, ФВ721.1109510-10	
Глушитель шума впуска (маркировка)	функцию глушителя выполняет воздушный фильтр	
<b>Система выпуска и нейтрализации отработавших газов</b>	один глушитель, система нейтрализации отработавших газов	
Нейтрализаторы (маркировка)	совмещен с глушителем	
Глушители (маркировка)	DINEX, 59394	

Приложение № \_\_\_\_\_

к одобрению типа транспортного средства № \_\_\_\_\_

Стр. \_\_\_\_\_

Одобрение типа транспортного средства № TC RU E-RU.MP03.00735  
Приложение № 1Стр. 4

<b>Трансмиссия</b>	механическая		
Сцепление (марка, тип)	ZF&SACHS или DÖNMEZ или Changchun Yidong Clutch, MFZ-430; сухое, однодисковое		
Коробка передач (марка, тип)	ZF 16S1820TO или ZF 16S1821TO или ZF 16S1822TO; с ручным управлением		
- число передач и передаточные числа	вперед - 16, назад - 2		
	низшее		высшее
I	13,800		11,540
II	9,490		7,930
III	6,530		5,460
IV	4,570		3,820
V	3,020		2,530
VI	2,080		1,740
VII	1,430		1,200
VIII	1,000		0,840
3.X.	12,920		10,800
Раздаточная коробка (тип)	механическая, двухступенчатая, с блокировкой межосевого дифференциала		
- число передач и передаточные числа	2		
	высшее		0,872
	низшее		1,593
Главная передача (тип)	двойная		
- передаточное число	5,430 или 5,940 или 6,530 или 7,220		
<b>Подвеска</b>			
Передняя (описание)	зависимая, рессорная, с гидравлическими телескопическими амортизаторами		
Задняя (описание)	зависимая, рессорно-балансирная, с реактивными штангами		
<b>Рулевое управление</b> (описание)	с гидроусилителем		
- рулевой механизм (тип)	«винт - шариковая гайка - рейка - сектор»		
<b>Тормозные системы</b>			
Рабочая (описание)	пневматический двухконтурный привод, с разделением контуров на две передние оси и заднюю тележку, с АБС, тормозные механизмы всех колес барабанные		
Запасная (описание)	каждый из контуров рабочей тормозной системы		
Стояночная (описание)	тормозные механизмы колес задней тележки, приводимые в действие пружинными энергоаккумуляторами, объединенными с тормозными камерами		
Вспомогательная (износостойкая) (описание)	моторный тормоз-замедлитель		
<b>Шины</b>			
- обозначение размера	425/85R21		390/95R20
- индекс несущей способности для максимально допустимой нагрузки	156		156
- обозначение категории скорости	G или J или K		J
<b>Оборудование транспортного средства</b>	- оборудование шасси: лебедка (по заказу), кондиционер (по заказу), предпусковой подогреватель двигателя (по заказу), устройство вызова экстренных оперативных служб		

Руководитель органа по сертификации

Г.Д. Черненко  
инициалы, фамилия

Одобрение типа транспортного средства № \_\_\_\_\_

Стр. \_\_\_\_\_





Приложение № 2

Стр. 5

к одобрению типа транспортного средства № TC RU E-RU.MP03.00735

## Перечень документов, явившихся основанием для оформления

## ОДОБРЕНИЯ ТИПА ТРАНСПОРТНОГО СРЕДСТВА

Элементы объектов технического регулирования, в отношении которых установлены требования безопасности	Наименование и происхождение документа, подтверждающего соответствие	Номер документа и дата выпуска
1	2	3
Кондиционеры и холодильное оборудование, пункт 12 TP TC 018/2011	Декларация о соответствии, Акционерное общество «Клинцовский автокрановый завод», Российская Федерация	EAЭС N RU Д-RU.MP03.B.05268 с 04.05.2018 г. по 03.05.2022 г.
Оснащение устройством вызова экстренных оперативных служб, пункт 13 <sup>1</sup> TP TC 018/2011	Одобрение типа, Орган по сертификации механических транспортных средств и прицепов, их составных частей и предметов оборудования «САТР-ФОНД» Межотраслевого Фонда «Сертификация автотранспорта САТР», РОСС RU.0001.11MT02, Российская Федерация	TC RU K-RU.MT02.00044.P1 с 29.12.2017 г. по 30.12.2018 г.
Интерфейс, пункт 15 TP TC 018/2011	Декларация о соответствии, Акционерное общество «Клинцовский автокрановый завод», Российская Федерация	EAЭС N RU Д-RU.MP03.B.05268 с 04.05.2018 г. по 03.05.2022 г.
Световозвращатели, Правила ЕЭК ООН № 3-02	Одобрение типа, Орган по сертификации механических транспортных средств и прицепов, их составных частей и предметов оборудования «САТР-ФОНД» Межотраслевого Фонда «Сертификация автотранспорта САТР», РОСС RU.0001.11MT02, Российская Федерация	TC RU K-RU.MT02.00044.P1 с 29.12.2017 г. по 30.12.2018 г.
	Сообщение, Государственный комитет Российской Федерации по стандартизации и метрологии, Российская Федерация	E22 3-02 98514 Ext. 1 от 12.01.2000 г., E22 3-02 99507 от 27.05.1999 г.
Устройства для освещения заднего регистрационного знака, Правила ЕЭК ООН № 4-00	Одобрение типа, Орган по сертификации механических транспортных средств и прицепов, их составных частей и предметов оборудования «САТР-ФОНД» Межотраслевого Фонда «Сертификация автотранспорта САТР», РОСС RU.0001.11MT02, Российская Федерация	TC RU K-RU.MT02.00044.P1 с 29.12.2017 г. по 30.12.2018 г.
Указатели поворота, Правила ЕЭК ООН № 6-01	— " —	— " —
Габаритные огни, сигналы торможения, Правила ЕЭК ООН № 7-02	— " —	— " —
Устойчивость к воздействию внешних источников электромагнитного излучения и электромагнитная совместимость, Правила ЕЭК ООН №№ 10-03, 10-04	— " —	— " —
Эффективность тормозных систем, Правила ЕЭК ООН № 13-11	— " —	— " —



Приложение № \_\_\_\_\_

к одобрению типа транспортного средства № \_\_\_\_\_

Стр. \_\_\_\_\_

Одобрение типа транспортного средства № **TC RU E-RU.MP03.00735**Стр. **6****Приложение № 2**

1	2	3
Места крепления ремней безопасности, Правила ЕЭК ООН № 14-07	Одобрение типа, Орган по сертификации механических транспортных средств и прицепов, их составных частей и предметов оборудования «САТР-ФОНД» Межотраслевого Фонда «Сертификация автотранспорта САТР», РОСС RU.0001.11MT02, Российская Федерация	TC RU K-RU.MT02.00044.P1 с 29.12.2017 г. по 30.12.2018 г.
Оснащение транспортных средств удерживающими системами, Правила ЕЭК ООН № 16-06	— " —	— " —
Прочность сидений и их креплений, Правила ЕЭК ООН № 17-08	— " —	— " —
Защита транспортного средства от несанкционированного использования, Правила ЕЭК ООН № 18-03	— " —	— " —
Передние противотуманные фары, Правила ЕЭК ООН №№ 19-03, 19-04	— " —	— " —
Фонари заднего хода, Правила ЕЭК ООН № 23-00	— " —	— " —
Выбросы, Правила ЕЭК ООН № 24-03	— " —	— " —
Оснащение звуковыми сигнальными приборами, Правила ЕЭК ООН № 28-00	— " —	— " —
Защитные свойства кабин, Правила ЕЭК ООН № 29-02	— " —	— " —
Пожарная безопасность, Правила ЕЭК ООН № 34-03	— " —	— " —
Задние противотуманные огни, Правила ЕЭК ООН № 38-00	— " —	— " —
Механизмы измерения скорости, Правила ЕЭК ООН № 39-00	— " —	— " —
Оснащение безопасными стеклами, Правила ЕЭК ООН №№ 43-00, 43-01	Сообщение. Федеральное агентство по техническому регулированию и метрологии, Российская Федерация	E22 43R00 0137 Ext. 01 от 03.02.2017 г.
	Сертификат соответствия, Орган по сертификации Негосударственной некоммерческой организации «Ассоциация по безопасности машин и оборудования «ТЕСТ-СДМ», РА.RU.11MP03, Российская Федерация	TC RU C-RU.MP03.B.01071 с 10.05.2018 г. по 09.05.2022 г.
Оснащение устройствами непрямого обзора, Правила ЕЭК ООН №№ 46-02, 46-04	Одобрение типа, Орган по сертификации механических транспортных средств и прицепов, их составных частей и предметов оборудования «САТР-ФОНД» Межотраслевого Фонда «Сертификация автотранспорта САТР», РОСС RU.0001.11MT02, Российская Федерация	TC RU K-RU.MT02.00044.P1 с 29.12.2017 г. по 30.12.2018 г.
Оснащение устройствами освещения и световой сигнализации, Правила ЕЭК ООН № 48-04	— " — Сертификат соответствия, Орган по сертификации Негосударственной некоммерческой организации «Ассоциация по безопасности машин и оборудования «ТЕСТ-СДМ», РА.RU.11MP03, Российская Федерация	— " — TC RU C-RU.MP03.B.01072 с 10.05.2018 г. по 09.05.2022 г.




Одобрение типа транспортного средства № \_\_\_\_\_

Стр. \_\_\_\_\_

Одобрение типа транспортного средства № TC RU E-RU.MP03.00735  
**Приложение № 2**

Стр. 7

1	2	3
Выбросы, Правила ЕЭК ООН № 49-05 (уровень выбросов В2, уровень требований в отношении бортовой диагностики, долговечности, контроля NOx - «G») (экологический класс 5)	Одобрение типа, Орган по сертификации механических транспортных средств и прицепов, их составных частей и предметов оборудования «САТР-ФОНД» Межотраслевого Фонда «Сертификация автотранспорта САТР», РОСС RU.0001.11MT02, Российская Федерация	TC RU K-RU.MT02.00044.P1 с 29.12.2017 г. по 30.12.2018 г.
Внешний шум, Правила ЕЭК ООН № 51-02 (с учетом примечания 14 к таблице приложения № 2 к ТР ТС 018/2011)	— " —	— " —
Оснащение шинами*, Правила ЕЭК ООН № 54-00	— " —	— " —
Травмобезопасность наружных выступов, Правила ЕЭК ООН № 61-00	— " —	— " —
Рулевое управление, Правила ЕЭК ООН № 79-01	— " —	— " —
Максимальная мощность, Правила ЕЭК ООН № 85-00	— " —	— " —
Дневные ходовые огни, Правила ЕЭК ООН № 87-00	— " —	— " —
Оснащение устройствами ограничения максимальной скорости, Правила ЕЭК ООН № 89-00	— " —	— " —
Боковые габаритные фонари, Правила ЕЭК ООН № 91-00	— " — Сообщение, Государственный комитет Российской Федерации по стандартизации и метрологии, Российская Федерация	E22 91-00 98514 Ext. 1 от 12.01.2000 г.
Фары ближнего и дальнего света, Правила ЕЭК ООН №№ 112-00, 112-01	Одобрение типа, Орган по сертификации механических транспортных средств и прицепов, их составных частей и предметов оборудования «САТР-ФОНД» Межотраслевого Фонда «Сертификация автотранспорта САТР», РОСС RU.0001.11MT02, Российская Федерация	TC RU K-RU.MT02.00044.P1 с 29.12.2017 г. по 30.12.2018 г.
Уровень шума от качения шин*, Правила ЕЭК ООН № 117-02, стадия 2	— " —	— " —
Сопrotивление качению шин*, Правила ЕЭК ООН № 117-02, стадия 2	— " —	
Органы управления транспортных средств - идентификация, Правила ЕЭК ООН № 121-00	— " —	
Системы отопления, Правила ЕЭК ООН № 122-00	— " —	
Замки и петли дверей, Глобальные технические правила № 1	— " —	— " —
Внутренний шум, пункт 2 приложения № 3 к ТР ТС 018/2011	— " —	— " —

Одобрение типа транспортного средства № \_\_\_\_\_

Стр. \_\_\_\_\_

10-10-2018 10:10:10

Одобрение типа транспортного средства № TC RU E-RU.MP03.00735  
Приложение № 2Стр. 8

1	2	3
Содержание вредных (загрязняющих) веществ в воздухе обитаемого помещения транспортного средства, пункт 3 приложения № 3 к ТР ТС 018/2011	Одобрение типа, Орган по сертификации механических транспортных средств и прицепов, их составных частей и предметов оборудования «САТР-ФОНД» Межотраслевого Фонда «Сертификация автотранспорта САТР», РОСС RU.0001.11MT02, Российская Федерация	TC RU K-RU.MT02.00044.P1 с 29.12.2017 г. по 30.12.2018 г.
Устойчивость, пункт 4 приложения № 3 к ТР ТС 018/2011	Сертификат соответствия, Орган по сертификации Негосударственной некоммерческой организации «Ассоциация по безопасности машин и оборудования «ТЕСТ-СДМ», RA.RU.11MP03, Российская Федерация	TC RU C-RU.MP03.B.01075 с 10.05.2018 г. по 09.05.2022 г.
Передняя обзорность, пункт 5 приложения № 3 к ТР ТС 018/2011	Одобрение типа, Орган по сертификации механических транспортных средств и прицепов, их составных частей и предметов оборудования «САТР-ФОНД» Межотраслевого Фонда «Сертификация автотранспорта САТР», РОСС RU.0001.11MT02, Российская Федерация	TC RU K-RU.MT02.00044.P1 с 29.12.2017 г. по 30.12.2018 г.
Вентиляция, отопление и кондиционирование, пункт 6 приложения № 3 к ТР ТС 018/2011	— " —	— " —
Весовые ограничения, действующие в отношении транспортных средств, пункт 14 приложения № 3 к ТР ТС 018/2011	Сертификат соответствия, Орган по сертификации Негосударственной некоммерческой организации «Ассоциация по безопасности машин и оборудования «ТЕСТ-СДМ», RA.RU.11MP03, Российская Федерация	TC RU C-RU.MP03.B.01076 с 10.05.2018 г. по 09.05.2022 г.
Оснащение устройством вызова экстренных оперативных служб, пункт 16 приложения № 3 к ТР ТС 018/2011	Одобрение типа, Орган по сертификации механических транспортных средств и прицепов, их составных частей и предметов оборудования «САТР-ФОНД» Межотраслевого Фонда «Сертификация автотранспорта САТР», РОСС RU.0001.11MT02, Российская Федерация	TC RU K-RU.MT02.00044.P1 с 29.12.2017 г. по 30.12.2018 г.
Требования к автокранам и транспортным средствам, оснащенным кранами-манипуляторами, пункт 1.4 приложения № 6 к ТР ТС 018/2011	Сертификат соответствия, Орган по сертификации Негосударственной некоммерческой организации «Ассоциация по безопасности машин и оборудования «ТЕСТ-СДМ», RA.RU.11MP03, Российская Федерация	TC RU C-RU.MP03.B.01077 с 10.05.2018 г. по 09.05.2022 г.
Маркировка и возможность идентификации, приложение № 7 к ТР ТС 018/2011	Декларация о соответствии, Акционерное общество «Клинцовский автокрановый завод», Российская Федерация	EAЭС N RU Д-RU.MP03.B.05268 с 04.05.2018 г. по 03.05.2022 г.

\* Допускается установка шин, соответствующих критериям размерности, минимально допустимого индекса нагрузки, минимальной скоростной категории и имеющих отличные от указанных подтверждающие соответствие документы, при наличии на шинах маркировки по Правилам ЕЭК ООН № 54, а также по Правилам ЕЭК ООН № 117 при условии предоставления в орган по сертификации информации об указанной маркировке.

Руководитель органа по сертификации

Г.Д. Черненко  
инициалы, фамилия





Приложение № 3Стр. 9к одобрению типа транспортного средства № TC RU E-RU.MP03.00735**ОПИСАНИЕ МАРКИРОВКИ ТРАНСПОРТНОГО СРЕДСТВА**

1.	Место расположения и форма единого знака обращения на рынке государств - членов Таможенного союза:
	На табличке изготовителя.
	Единый знак обращения на рынке государств - членов Таможенного союза наносится в соответствии с Решением Комиссии Таможенного союза от 15 июля 2011 г. № 711.
2.	Место расположения таблички изготовителя:
	В проеме правой двери кабины или на раме, слева, за кабиной оператора.
3.	Место расположения идентификационного номера:
3.1.	На табличке изготовителя.
3.2.	На раме, справа, в задней части.
4.	Структура и содержание идентификационного номера (номеров) транспортных средств:

1	2	3	4	5	6	7	8	9	10	11	12	13	14	15	16	17
X	8	9	6	5	7	1	9	3	?	?	A	H	5	?	?	?

поз. 1 – 3:		Международный идентификационный код изготовителя (WMI):
	X89	– код изготовителя (см. также поз. 12 – 14), указывающий на то, что объем производства не превышает 500 ед. в год
поз. 4 – 9:		Описательная часть идентификационного номера (VDS):
	657193	– условное обозначение типа транспортного средства
поз. 10 – 17:		Указательная часть идентификационного номера (VIS):
поз. 10:	?	– код года выпуска согласно Таблице 1 приложения № 7 к ТР ТС 018/2011
поз. 11:	?	– цифра или буква по усмотрению изготовителя в соответствии с пунктом 1.2.1 приложения № 7 к ТР ТС 018/2011
поз. 12 – 14:	AH5	– код изготовителя (совместно с WMI) - Акционерное общество «Клинцовский автокрановый завод»
поз. 15 – 17:	???	– производственный номер транспортного средства



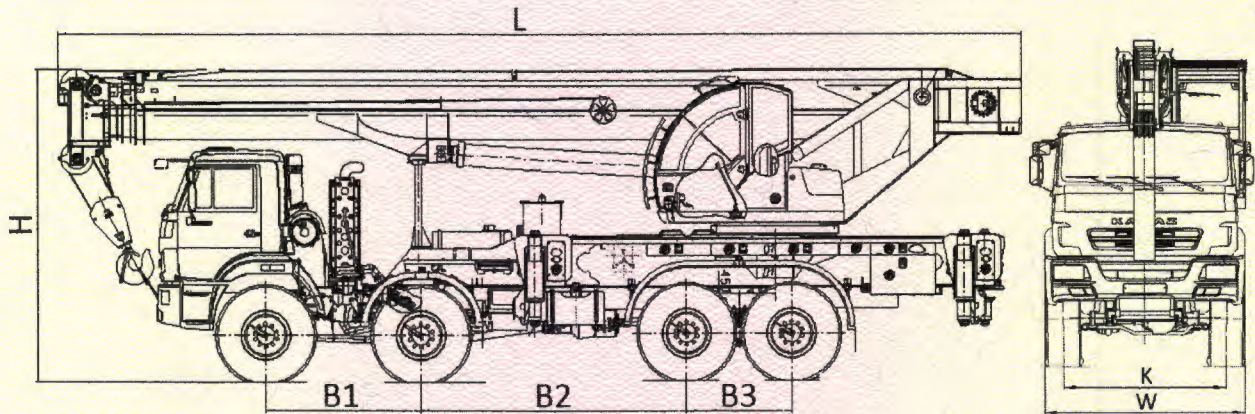
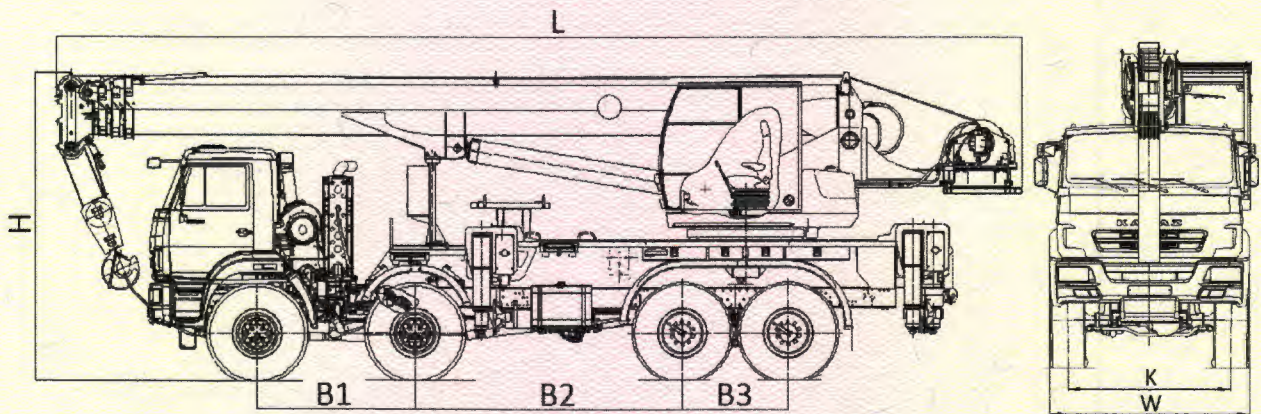
Руководитель органа по сертификации

Г.Д. Черненко  
инициалы, фамилия

Приложение № \_\_\_\_\_

Стр. \_\_\_\_\_

к одобрению типа транспортного средства № \_\_\_\_\_

**ОБЩИЙ ВИД ТРАНСПОРТНОГО СРЕДСТВА****тип КС-65719-3К, коммерческое наименование кран автомобильный****тип КС-65719-3К-1, коммерческое наименование кран автомобильный**

Длина, мм (L)	11900 / 12000
Ширина, мм (W)	2550
Высота, мм (H)	3800 / 4000
База, мм (B1 + B2 + B3)	1950 + 3340 + 1320
Колея передних / задних колес, мм (K)	2050 / 2050



Приложение № \_\_\_\_\_

Стр. \_\_\_\_\_

к одобрению типа транспортного средства № \_\_\_\_\_