

ТАМОЖЕННЫЙ СОЮЗ

ОДОБРЕНИЕ ТИПА ТРАНСПОРТНОГО СРЕДСТВА



№ TC RU E-RU.ГА06.00668.P1

Срок действия с _____ по _____

ОРГАН ПО СЕРТИФИКАЦИИ

продукции

Общества с ограниченной ответственностью "Центр сертификации машин" (ОС ООО "ЦСМ")

юридический адрес: 127490, Россия, город Москва, улица Пестеля, дом 6Б, этаж 1, помещение V; фактический адрес: 127490, Россия, город Москва, улица Пестеля, дом 6Б, этаж 1, помещение V;

тел.: +7 4992033331 / факс: +7 4992033331;

электронная почта: 2760929@mail.ru; аттестат аккредитации № РОСС RU.0001.11ГА06

ТРАНСПОРТНЫЕ СРЕДСТВА

МАРКА	КЛИНЦЫ
КОММЕРЧЕСКОЕ НАИМЕНОВАНИЕ	АГП-36-1К
ТИП	АГП-36-1К
БАЗОВОЕ ТРАНСПОРТНОЕ СРЕДСТВО/ШАССИ	— / КАМАЗ КАМАЗ-018/2011/TRCU-3axle-102
МОДИФИКАЦИИ	—
КАТЕГОРИЯ	N ₃ G
ЭКОЛОГИЧЕСКИЙ КЛАСС	5
ЗАЯВИТЕЛЬ И ЕГО АДРЕС	Акционерное общество «Клинцовский автокрановый завод», ОГРН 1023201339700, юридический и фактический адрес: 243140, Брянская область, город Клинцы, улица Дзержинского, дом 10, Российская Федерация, тел.: +7 (48336) 4-24-31, факс: +7 (48336) 4-12-43, электронная почта: kaz@oaokaz.ru
ИЗГОТОВИТЕЛЬ И ЕГО АДРЕС	Акционерное общество «Клинцовский автокрановый завод», юридический и фактический адрес: 243140, Брянская область, город Клинцы, улица Дзержинского, дом 10, Российская Федерация
ПРЕДСТАВИТЕЛЬ ИЗГОТОВИТЕЛЯ И ЕГО АДРЕС	—
СБОРОЧНЫЙ ЗАВОД И ЕГО АДРЕС	243140, Брянская область, город Клинцы, улица Дзержинского, дом 10, Российская Федерация
ПОСТАВЩИК СБОРОЧНЫХ КОМПЛЕКТОВ И ЕГО АДРЕС	—

соответствуют требованиям технического регламента Таможенного союза "О безопасности колесных транспортных средств".

Действие данного ОДОБРЕНИЯ ТИПА ТРАНСПОРТНОГО СРЕДСТВА распространяется на партию транспортных средств в количестве 99 (девяносто девять) шт. с идентификационными номерами (VIN) с **X89AGP361??AH5002 по X89AGP361??AH5100.**

Данное ОДОБРЕНИЕ ТИПА ТРАНСПОРТНОГО СРЕДСТВА без приложений недействительно.

Приложение № 1. Общие характеристики транспортного средства

Приложение № 2. Перечень документов, явившихся основанием для оформления ОДОБРЕНИЯ ТИПА ТРАНСПОРТНОГО СРЕДСТВА

Приложение № 3. Описание маркировки транспортного средства

Приложение № 4. Общий вид транспортного средства на одной странице

ДОПОЛНИТЕЛЬНАЯ ИНФОРМАЦИЯ

Транспортные средства изготавливаются на базе шасси модификаций: 65115-50, 65115-A5

В связи с несоответствием параметров транспортного средства значениям, установленным в пункте 2.2 приложения № 5 к техническому регламенту Таможенного союза «О безопасности колесных транспортных средств», для передвижения транспортных средств по территории государств - членов Таможенного союза необходимо оформление специального разрешения.

Наименование транспортного средства, определяемое его назначением - автогидроподъемник.

Показатели масс не могут превышать максимальных для конкретного шасси, указанных в одобрении типа шасси и в его сопроводительной документации.

Руководитель органа по сертификации

инициалы, фамилия

Дата оформления

ОДОБРЕНИЕ ТИПА ТРАНСПОРТНОГО СРЕДСТВА УТВЕРЖДЕНО.

Внесена запись в реестр за № TC RU E-RU.ГА06.00668.P1 от

**Руководитель
(заместитель Руководителя)**

РОССТАНДАРТА

наименование уполномоченного органа
государственного управления

инициалы, фамилия

ОБЩИЕ ХАРАКТЕРИСТИКИ ТРАНСПОРТНОГО СРЕДСТВА

Колесная формула/ведущие колеса	6x4 / задней тележки
Схема компоновки транспортного средства	кабина над двигателем
Расположение двигателя	переднее продольное
Исполнение грузочного пространства	подъемное оборудование с рабочей платформой
Назначение	подъем рабочих с инструментами и материалами на высоту для производства строительных, монтажных, ремонтных и других видов работ на рассредоточенных объектах, а также для обслуживания электросетей
Кабина	цельнометаллическая, двухдверная, двухместная, откидывающаяся вперед; цельнометаллическая, двухдверная, трехместная, откидывающаяся вперед; цельнометаллическая, двухдверная, двухместная, со спальным местом, откидывающаяся вперед; цельнометаллическая, двухдверная, трехместная, со спальным местом, откидывающаяся вперед

Габаритные размеры, мм	
– длина	10200...10400
– ширина	2500...2550
– высота	3600...3800
База, мм	3690 + 1320
Колея передних/задних колес, мм	2043 / 1890

Масса транспортного средства в снаряженном состоянии, кг	19750...22185
Технически допустимая максимальная масса транспортного средства, кг	19900...22260
Технически допустимая максимальная масса, приходящаяся на каждую из осей транспортного средства, начиная с передней оси, кг	
– на 1-ую ось	5600...6200
– на 2-ую ось	7150...8030
– на 3-ью ось	7150...8030
Технически допустимая максимальная масса автопоезда, кг	—
Максимальная масса прицепа, кг	буксировка прицепа не предусмотрена

Приложение № 1

для модификаций шасси	65115-50		
Двигатель внутреннего сгорания (марка, тип)	КАМАЗ, 740.705-300		
	четырёхтактный дизель		
– количество и расположение цилиндров	8, V-образное		
– рабочий объем цилиндров, см ³	11762		
– степень сжатия	17.6...18.4		
– максимальная мощность, кВт (мин ⁻¹)*	221 (1900)		
– максимальный крутящий момент, Н·м (мин ⁻¹)	1275 (1300)		
Топливо	дизельное топливо		
Система питания (тип)	Common Rail, непосредственное впрыскивание топлива с общей рампой		
Блок управления (маркировка)	BOSCH, EDC7UC31-14J0	АЗПИ, СОАТЭ, 55.3763 или 55.3763-10	
ТНВД (тип, маркировка)	BOSCH, CP3.4 (0 445 020 089)	АЗПИ, А-08-004	
Форсунки (тип, маркировка)	BOSCH, CRIN2 (0 445 120 153)	АЗПИ, А-04-001; ЯЗДА, 25.1112010	
Нагнетатель воздуха (тип, маркировка)	BorgWarner Turbo Systems, S300G; Kangyue Technology, JP100K; Cummins Turbo Technologies, Holset HE400WG; CZ, C31	BorgWarner Turbo Systems, S300G	
Воздушный фильтр (тип, маркировка)	Europiclone MANN+HUMMEL, 45 700 92 941	Europiclone MANN+HUMMEL, 45 700 92 941; Автоагрегат, ФВ721.1109510-10	
Глушители шума впуска (маркировка)			
– 1 степень	функции глушителя шума выполняет воздушный фильтр		
Система выпуска и нейтрализации отработавших газов	один глушитель со встроенным нейтрализатором отработавших газов		
Нейтрализаторы (маркировка)			
– 1 степень	интегрирован с глушителем		
Глушители (маркировка)			
– 1 степень	DINEX 59394	ТехноКом 14РКа5490-1206010-02; Промтехснаб ПТС 995- 1206010-24-2; Промтехснаб ПТС 995-1206010-24; DINEX 59389; ТехноКом 14РКа5490-1206010-06; DINEX 59389-2	DINEX 59389

* - по Правилам ООН № 85-00

Приложение № 1

для модификаций шасси	65115-A5		
Двигатель внутреннего сгорания (марка, тип)	Cummins, ISB6.7E5300		
	четырёхтактный дизель		
– количество и расположение цилиндров	6, рядное		
– рабочий объём цилиндров, см ³	6700		6692.4
– степень сжатия	17.0...17.6		17.2
– максимальная мощность, кВт (мин ⁻¹)*	215 (2500)		215.4 (2500)
– максимальный крутящий момент, Н·м (мин ⁻¹)	1087 (1300)		1088 (1200)
Топливо	дизельное топливо		
Система питания (тип)	Common Rail, непосредственное впрыскивание топлива с общей рампой		
Блок управления (маркировка)	Cummins, CM2880		Cummins, CM2150E
ТНВД (тип, маркировка)	BOSCH, CR/CP3S3/L110		BOSCH, 4983836
Форсунки (тип, маркировка)	BOSCH, CRIN2 (0 445 120 329)		BOSCH, 4940096; 4988835; 4981077
Нагнетатель воздуха (тип, маркировка)	Holset, HE351W		
Воздушный фильтр (тип, маркировка)	Europiclone MANN+HUMMEL, 45 700 92 941; Автоагрегат, ФВ728.1109510		Автоагрегат, ФВ721.1109510-07
Глушители шума впуска (маркировка)			
– 1 ступень	функции глушителя шума выполняет воздушный фильтр		
Система выпуска и нейтрализации отработавших газов	один глушитель со встроенным нейтрализатором отработавших газов		
Нейтрализаторы (маркировка)			
– 1 ступень	интегрирован с глушителем		
Глушители (маркировка)			
– 1 ступень	Cummins 4378057 (A051K628); Cummins 5418406 (A059K501)	Cummins 4378042 (A051E058); Cummins 5418404 (A059K499)	Cummins 300790-A (5261963)

* - по Правилам ООН № 85-00

для модификаций шасси	65115-??	65115-A5	65115-??
Трансмиссия	механическая		
Сцепление (марка, тип)	ZF&SACHS или DONMEZ или Changchun Yidong Clutch или Prawolf или Lyodov-RAM, сухое, однодисковое		

Приложение № 1

для модификаций шасси	65115-??	65115-A5	65115-??	
Коробка передач (марка, тип)	ZF, 9S1310TO или 9S1315TO	ZF, 9AS1310TO	КАМАЗ, 154	КАМАЗ, 144
	с ручным управлением	автоматическая, с возможностью ручного управления	с ручным управлением	
– число передач и передаточные числа	вперед – 9, назад – 1		вперед – 10, назад – 2	вперед – 5, назад – 1
дополнительная понижающая передача -	9.480	9.480	—	—
I -	6.580	6.580	7.820	7.820
II -	4.680	4.680	6.380	4.030
III -	3.480	3.480	4.030	2.500
IV -	2.620	2.620	3.290	1.530
V -	1.890	1.890	2.500	1.000
VI -	1.350	1.350	2.040	—
VII -	1.000	1.000	1.530	—
VIII -	0.750	0.750	1.250	—
IX -	—	—	1.000	—
X -	—	—	0.815	—
З.Х. -	8.970	8.970	—	7.380
З.Х. I -	—	—	7.380	—
З.Х. II -	—	—	6.020	—
Главная передача (тип)	КАМАЗ, двойная, с блокируемым межколесным дифференциалом			
– передаточное число	5.940 или 6.530 или 7.220 или 4.980 или 5.430			
Подвеска				
Передняя (описание)	зависимая, рессорная, с гидравлическими амортизаторами, со стабилизатором поперечной устойчивости			
Задняя (описание)	зависимая, балансирующая, на двух полуэллиптических рессорах			
Рулевое управление				
(описание)	с гидроусилителем			
– рулевой механизм (тип)	«винт-шариковая гайка-рейка-сектор»			
Тормозные системы				
Рабочая (описание)	пневматический двухконтурный привод, с разделением контуров на переднюю ось и заднюю тележку, с АБС, тормозные механизмы всех колес барабанные			
Запасная (описание)	каждый контур рабочей тормозной системы			
Стояночная (описание)	привод от пружинных энергоаккумуляторов к тормозным механизмам колес задней тележки			
Вспомогательная (износостойкая) (описание)	моторный тормоз-замедлитель			

Приложение № 1

Шины	обозначение размера	индекс несущей способности для максимально допустимой нагрузки	обозначение категории скорости
	10.00R20	146...149 / 143...146	F или J или K
	11.00R20	150 / 146	K
	11R22.5	148 / 145	K или L

Оборудование транспортного средства	устройство вызова экстренных оперативных служб с функцией автоматического срабатывания при опрокидывании; устройство ограничения максимальной скорости (функцию устройства ограничения максимальной скорости выполняет электронный блок управления двигателем) по заказу: предпусковой подогреватель двигателя; кондиционер
--------------------------------------------	--------------------------------------------------------------------------------------------------------------------------------------------------------------------------------------------------------------------------------------------------------------------------------------------------------------------------------

Руководитель органа по сертификации

инициалы, фамилия

**Перечень документов, явившихся основанием для оформления
ОДОБРЕНИЯ ТИПА ТРАНСПОРТНОГО СРЕДСТВА**

Элементы объектов технического регулирования, в отношении которых установлены требования безопасности	Наименование и происхождение документа, подтверждающего соответствие	Номер документа и дата выпуска
1	2	3
Кондиционеры и холодильное оборудование, пункт 12 ТР ТС 018/2011	Декларация о соответствии, Акционерное общество «Клинцовский автокрановый завод», Российская Федерация	ЕАЭС № RU Д-RU.ГА06.В.01976/20 с 25.02.2020 по 24.02.2024
Возможность оснащения аппаратурой спутниковой навигации, пункт 13 ТР ТС 018/2011	—"	—"
Оснащение устройством вызова экстренных оперативных служб, пункт 13.1 ТР ТС 018/2011	—"	—"
Возможность оснащения тахографами, пункт 14 ТР ТС 018/2011	—"	—"
Интерфейс, пункт 15 ТР ТС 018/2011	—"	—"
Световозвращатели, Правила ООН № 3-02	Сообщение, Transportowy Dozor Techniczny, Республика Польша	E20 3R-02 1498 от 18.12.2015
	Сообщение, Государственный комитет Российской Федерации по стандартизации и метрологии, Российская Федерация	E22 3-02 98525 Ext.2 от 04.12.2001
	Одобрение типа, Орган по сертификации механических транспортных средств и прицепов, их составных частей и предметов оборудования "САТР-ФОНД" Межотраслевого Фонда "Сертификация автотранспорта САТР", РОСС RU.0001.11MT02, Российская Федерация	TC RU K-RU.MT02.00139.P8 с 05.03.2021 по 04.03.2024
Устройства для освещения заднего регистрационного знака, Правила ООН № 4-00	—"	—"

Приложение № 2

1	2	3
Указатели поворота, Правила ООН № 6-01	Одобрение типа, Орган по сертификации механических транспортных средств и прицепов, их составных частей и предметов оборудования "САТР-ФОНД" Межотраслевого Фонда "Сертификация автотранспорта САТР", РОСС RU.0001.11MT02, Российская Федерация	TC RU K-RU.MT02.00139.P8 с 05.03.2021 по 04.03.2024
Габаритные огни, сигналы торможения, Правила ООН № 7-02	—"—	—"—
Устойчивость к воздействию внешних источников электромагнитного излучения и электромагнитная совместимость, Правила ООН № 10-04	—"—	—"—
Устойчивость к воздействию внешних источников электромагнитного излучения и электромагнитная совместимость, Правила ООН № 10-05	—"—	—"—
Эффективность тормозных систем, Правила ООН № 13-11	—"—	—"—
Места крепления ремней безопасности, Правила ООН № 14-07	—"—	—"—
Оснащение транспортных средств удерживающими системами, Правила ООН № 16-06	—"—	—"—
Прочность сидений и их креплений, Правила ООН № 17-08	—"—	—"—
Защита транспортного средства от несанкционированного использования, Правила ООН № 18-03	—"—	—"—
Передние противотуманные фары, Правила ООН № 19-04	—"—	—"—

Приложение № 2

1	2	3
Фонари заднего хода, Правила ООН № 23-00	Одобрение типа, Орган по сертификации механических транспортных средств и прицепов, их составных частей и предметов оборудования "САТР-ФОНД" Межотраслевого Фонда "Сертификация автотранспорта САТР", РОСС RU.0001.11MT02, Российская Федерация	TC RU K-RU.MT02.00139.P8 с 05.03.2021 по 04.03.2024
Выбросы, Правила ООН № 24-03	—" —	—" —
Оснащение звуковыми сигнальными приборами, Правила ООН № 28-00	—" —	—" —
Защитные свойства кабин, Правила ООН № 29-02	—" —	—" —
Пожарная безопасность, Правила ООН № 34-03	—" —	—" —
Задние противотуманные огни, Правила ООН № 38-00	—" —	—" —
Механизмы измерения скорости, Правила ООН № 39-00	—" —	—" —
Механизмы измерения скорости, Правила ООН № 39-01	—" —	—" —
Оснащение безопасными стёклами, Правила ООН № 43-01	—" —	—" —
Оснащение устройствами непрямого обзора, Правила ООН № 46-02	—" —	—" —
Оснащение устройствами непрямого обзора, Правила ООН № 46-04	—" —	—" —
Оснащение устройствами освещения и световой сигнализации, Правила ООН № 48-04	Декларация о соответствии, Акционерное общество «Клинцовский автокрановый завод», Российская Федерация	ЕАЭС № RU Д-RU.ГА06.B.01977/20 с 25.02.2020 по 24.02.2024
	Одобрение типа, Орган по сертификации механических транспортных средств и прицепов, их составных частей и предметов оборудования "САТР-ФОНД" Межотраслевого Фонда "Сертификация автотранспорта САТР", РОСС RU.0001.11MT02, Российская Федерация	TC RU K-RU.MT02.00139.P8 с 05.03.2021 по 04.03.2024

Приложение № 2

1	2	3
Оснащение устройствами освещения и световой сигнализации, Правила ООН № 48-05	Одобрение типа, Орган по сертификации механических транспортных средств и прицепов, их составных частей и предметов оборудования "САТР-ФОНД" Межотраслевого Фонда "Сертификация автотранспорта САТР", РОСС RU.0001.11MT02, Российская Федерация	TC RU K-RU.MT02.00139.P8 с 05.03.2021 по 04.03.2024
Выбросы, Правила ООН № 49-05 (уровень выбросов В2, уровень требований в отношении бортовой диагностики, долговечности, контроля NOx - "G") (экологический класс 5)	—" —	—" —
Внешний шум, Правила ООН № 51-02	—" —	—" —
Оснащение шинами*, Правила ООН № 54-00	—" —	—" —
Оснащение задними защитными устройствами транспортных средств для перевозки грузов, Правила ООН № 58-02	Декларация о соответствии, Акционерное общество «Клинцовский автокрановый завод», Российская Федерация	ЕАЭС № RU Д-RU.ГА06.В.01978/20 с 25.02.2020 по 24.02.2024
Травмобезопасность наружных выступов, Правила ООН № 61-00	Одобрение типа, Орган по сертификации механических транспортных средств и прицепов, их составных частей и предметов оборудования "САТР-ФОНД" Межотраслевого Фонда "Сертификация автотранспорта САТР", РОСС RU.0001.11MT02, Российская Федерация	TC RU K-RU.MT02.00139.P8 с 05.03.2021 по 04.03.2024
Оснащение боковыми защитными устройствами транспортных средств для перевозки грузов, Правила ООН № 73-00	Декларация о соответствии, Акционерное общество «Клинцовский автокрановый завод», Российская Федерация	ЕАЭС № RU Д-RU.ГА06.В.01979/20 с 25.02.2020 по 24.02.2024
Рулевое управление, Правила ООН № 79-01	Одобрение типа, Орган по сертификации механических транспортных средств и прицепов, их составных частей и предметов оборудования "САТР-ФОНД" Межотраслевого Фонда "Сертификация автотранспорта САТР", РОСС RU.0001.11MT02, Российская Федерация	TC RU K-RU.MT02.00139.P8 с 05.03.2021 по 04.03.2024

Приложение № 2

1	2	3
Рулевое управление, Правила ООН № 79-02	Одобрение типа, Орган по сертификации механических транспортных средств и прицепов, их составных частей и предметов оборудования "САТР-ФОНД" Межотраслевого Фонда "Сертификация автотранспорта САТР", РОСС RU.0001.11MT02, Российская Федерация	TC RU K-RU.MT02.00139.P8 с 05.03.2021 по 04.03.2024
Максимальная мощность, Правила ООН № 85-00	—"	—"
Дневные ходовые огни, Правила ООН № 87-00	—"	—"
Оснащение устройствами ограничения максимальной скорости, Правила ООН № 89-00	—"	—"
Боковые габаритные фонари, Правила ООН № 91-00	Сообщение, Государственный комитет Российской Федерации по стандартизации, метрологии и сертификации, Российская Федерация	E22 91-00 98525 от 14.07.1998
	Одобрение типа, Орган по сертификации механических транспортных средств и прицепов, их составных частей и предметов оборудования "САТР-ФОНД" Межотраслевого Фонда "Сертификация автотранспорта САТР", РОСС RU.0001.11MT02, Российская Федерация	TC RU K-RU.MT02.00139.P8 с 05.03.2021 по 04.03.2024
Фары ближнего и дальнего света, Правила ООН № 112-01	—"	—"
Сопrotивление качению шин*, Правила ООН № 117-02, стадия 1	—"	—"
Уровень шума от качения шин*, Правила ООН № 117-02, стадия 2	—"	—"

Приложение № 2

1	2	3
Сопротивление качению шин*, Правила ООН № 117-02, стадия 2	Одобрение типа, Орган по сертификации механических транспортных средств и прицепов, их составных частей и предметов оборудования "САТР-ФОНД" Межотраслевого Фонда "Сертификация автотранспорта САТР", РОСС RU.0001.11MT02, Российская Федерация	TC RU K-RU.MT02.00139.P8 с 05.03.2021 по 04.03.2024
Органы управления транспортных средств - идентификация, Правила ООН № 121-00	—"	—"
Органы управления транспортных средств - идентификация, Правила ООН № 121-01	—"	—"
Системы отопления, Правила ООН № 122-00	—"	—"
Замки и петли дверей, Глобальные технические правила ООН № 1	—"	—"
Внутренний шум, пункт 2 приложения № 3 к ТР ТС 018/2011	—"	—"
Содержание вредных (загрязняющих) веществ в воздухе обитаемого помещения транспортного средства, пункт 3 приложения № 3 к ТР ТС 018/2011	—"	—"
Устойчивость, пункт 4 приложения № 3 к ТР ТС 018/2011	—"	—"
Передняя обзорность, пункт 5 приложения № 3 к ТР ТС 018/2011	—"	—"
Вентиляция, отопление и кондиционирование, пункт 6 приложения № 3 к ТР ТС 018/2011	—"	—"
Весовые ограничения, действующие в отношении транспортных средств, пункт 14 приложения № 3 к ТР ТС 018/2011	Декларация о соответствии, Акционерное общество «Клинцовский автокрановый завод», Российская Федерация	ЕАЭС № RU Д-RU.ГА06.В.01980/20 с 25.02.2020 по 24.02.2024

Приложение № 2

1	2	3
Оснащение устройством вызова экстренных оперативных служб, пункт 16 приложения № 3 к ТР ТС 018/2011	Одобрение типа, Орган по сертификации механических транспортных средств и прицепов, их составных частей и предметов оборудования "САТР-ФОНД" Межотраслевого Фонда "Сертификация автотранспорта САТР", РОСС RU.0001.11MT02, Российская Федерация	TC RU K-RU.MT02.00139.P8 с 05.03.2021 по 04.03.2024
Требования к транспортным средствам, оснащенным подъемниками с рабочими платформами, пункт 1.22 приложения № 6 к ТР ТС 018/2011	Декларация о соответствии, Акционерное общество «Клинцовский автокрановый завод», Российская Федерация	ЕАЭС № RU Д-RU.ГА06.В.01981/20 с 25.02.2020 по 24.02.2024
Маркировка и возможность идентификации, приложение № 7 к ТР ТС 018/2011	—"	ЕАЭС № RU Д-RU.ГА06.В.01976/20 с 25.02.2020 по 24.02.2024

* Допускается установка шин, соответствующих критериям размерности, минимально допустимого индекса нагрузки и минимальной скоростной категории и имеющих иные подтверждающие соответствие документы (при наличии на шинах маркировки по Правилам ООН № 30 или 54, а также по Правилам ООН № 117 при условии представления в орган по сертификации информации об указанной маркировке).

Руководитель органа по сертификации

инициалы, фамилия

ОПИСАНИЕ МАРКИРОВКИ ТРАНСПОРТНОГО СРЕДСТВА

1. Место расположения и форма единого знака обращения на рынке государств – членов Таможенного союза:
На табличке изготовителя.
Единый знак обращения на рынке государств – членов Таможенного союза наносится в соответствии с Решением Комиссии Таможенного союза от 15 июля 2011 г. № 711.
2. Место расположения таблички изготовителя:
В проеме правой двери кабины или на поворотной раме слева в районе сиденья оператора.
3. Место расположения идентификационного номера:
 - 3.1. На табличке изготовителя.
 - 3.2. На раме или надрамнике, справа, в передней или задней части.
4. Структура и содержание идентификационного номера (номеров) транспортных средств:

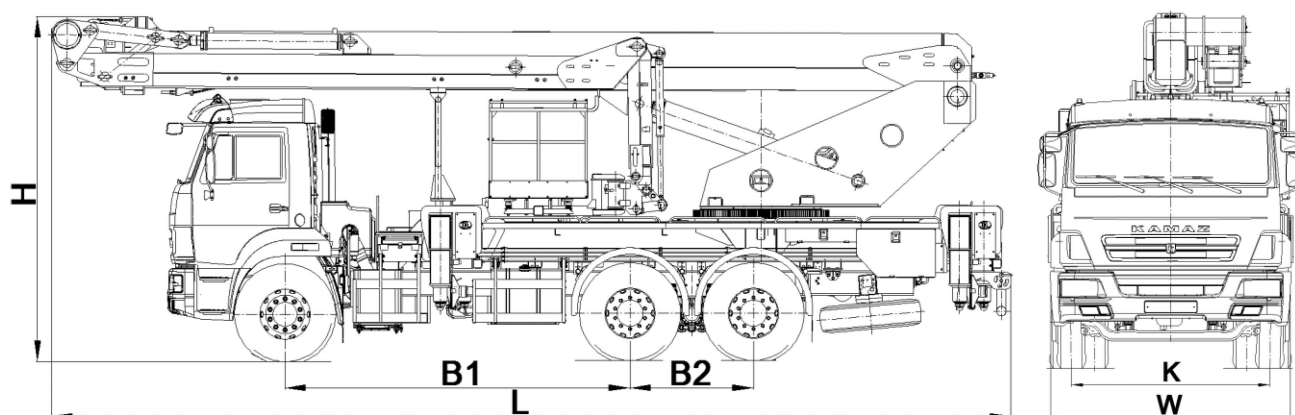
1	2	3	4	5	6	7	8	9	10	11	12	13	14	15	16	17
X	8	9	A	G	P	3	6	1	?	?	A	H	5	?	?	?

- поз. 1 - 3: Международный идентификационный код изготовителя (WMI):
X89 - код изготовителя (см. также поз. 12 - 14), указывающий на то, что объем производства не превышает 500 ед. в год.
- поз. 4 - 9: Условное обозначение типа транспортного средства:
AGP361 - АГП-36-1К.
- поз. 10: Код года выпуска или модельного года согласно Таблице 1 приложения № 7 к ТР ТС 018/2011.
- поз. 11: Цифра или буква по усмотрению изготовителя в соответствии с пунктом 1.2.1 приложения № 7 к ТР ТС 018/2011.
- поз. 12 - 14: **AH5** - код изготовителя (совместно с WMI) -
Акционерное общество «Клинцовский автокрановый завод».
- поз. 15 - 17: Производственный номер транспортного средства.

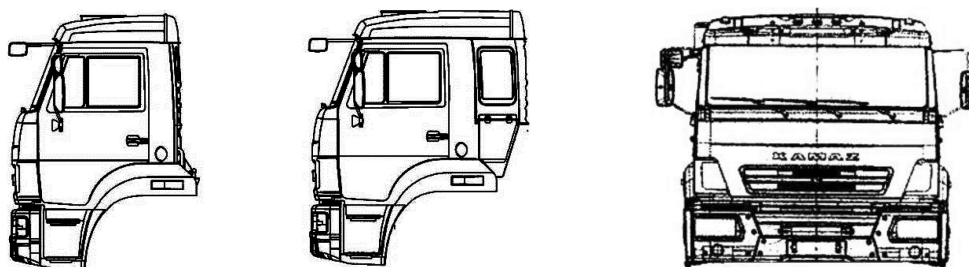
Руководитель органа по сертификации

инициалы, фамилия

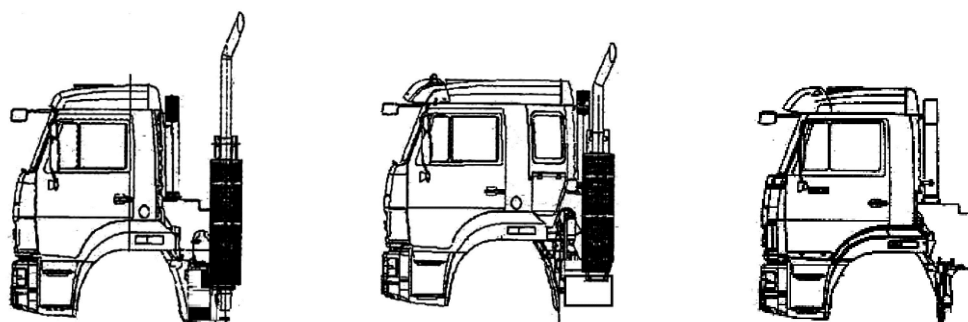
ОБЩИЙ ВИД ТРАНСПОРТНОГО СРЕДСТВА
Марка КЛИНЦЫ, тип АГП-36-1К, коммерческое наименование АГП-36-1К



ВАРИАНТЫ ИСПОЛНЕНИЯ КАБИНЫ



ВАРИАНТЫ ИСПОЛНЕНИЯ СИСТЕМЫ ВЫПУСКА



Длина, мм (L)	10200...10400
Ширина, мм (W)	2500...2550
Высота, мм (H)	3600...3800
База, мм (B1 + B2)	3690 + 1320
Колея передних / задних колес, мм (K)	2043 / 1890