

# ТАМОЖЕННЫЙ СОЮЗ

## ОДОБРЕНИЕ ТИПА ТРАНСПОРТНОГО СРЕДСТВА



№ TC RU E-RU.ГА06.01120

Срок действия с \_\_\_\_\_ по \_\_\_\_\_

### ОРГАН ПО СЕРТИФИКАЦИИ

продукции

Общества с ограниченной ответственностью "Центр сертификации машин" (ОС ООО "ЦСМ")

юридический адрес: 127490, Россия, город Москва, улица Пестеля, дом 6Б, этаж 1, помещение V; фактический адрес: 127490, Россия, город Москва, улица Пестеля, дом 6Б, этаж 1, помещение V;

тел.: +7 4992033331 / факс: +7 4992033331;

электронная почта: 2760929@mail.ru; аттестат аккредитации № РОСС RU.0001.11ГА06

### ТРАНСПОРТНЫЕ СРЕДСТВА

МАРКА	КЛИНЦЫ
КОММЕРЧЕСКОЕ НАИМЕНОВАНИЕ	—
ТИП	ХКС-Х57ХХ65222
БАЗОВОЕ ТРАНСПОРТНОЕ СРЕДСТВО/ШАССИ	— / КАМАЗ 65222
МОДИФИКАЦИИ	КС-65719-5К, КС-65719-5К-2
КАТЕГОРИЯ	N <sub>3</sub> G
ЭКОЛОГИЧЕСКИЙ КЛАСС	5
ЗАЯВИТЕЛЬ И ЕГО АДРЕС	Акционерное общество «Клинцовский автокрановый завод», ОГРН 1023201339700, юридический и фактический адрес: 243140, Брянская область, город Клинцы, улица Дзержинского, дом 10, Российская Федерация, тел.: +7 (48336) 4-24-31, факс: +7 (48336) 4-12-43, электронная почта: kaz@oaokaz.ru
ИЗГОТОВИТЕЛЬ И ЕГО АДРЕС	Акционерное общество «Клинцовский автокрановый завод», юридический и фактический адрес: 243140, Брянская область, город Клинцы, улица Дзержинского, дом 10, Российская Федерация
ПРЕДСТАВИТЕЛЬ ИЗГОТОВИТЕЛЯ И ЕГО АДРЕС	—
СБОРОЧНЫЙ ЗАВОД И ЕГО АДРЕС	243140, Брянская область, город Клинцы, улица Дзержинского, дом 10, Российская Федерация
ПОСТАВЩИК СБОРОЧНЫХ КОМПЛЕКТОВ И ЕГО АДРЕС	—

соответствуют требованиям технического регламента Таможенного союза "О безопасности колесных транспортных средств".

Действие данного ОДОБРЕНИЯ ТИПА ТРАНСПОРТНОГО СРЕДСТВА распространяется на партию транспортных средств в количестве 100 (сто) шт. с идентификационными номерами (VIN) с **X89657195?0АН5061 по X89657195?0АН5110, с X89657195?1АН5003 по X89657195?1АН5052.**

Данное ОДОБРЕНИЕ ТИПА ТРАНСПОРТНОГО СРЕДСТВА без приложений недействительно.

Приложение № 1. Общие характеристики транспортного средства

Приложение № 2. Перечень документов, явившихся основанием для оформления ОДОБРЕНИЯ ТИПА ТРАНСПОРТНОГО СРЕДСТВА

Приложение № 3. Описание маркировки транспортного средства

Приложение № 4. Общий вид транспортного средства на одной странице

### **ДОПОЛНИТЕЛЬНАЯ ИНФОРМАЦИЯ**

Транспортные средства изготавливаются на базе шасси модификаций: 65222-53, 65222-54

В связи с несоответствием параметров транспортных средств значениям, установленным в пунктах 2.1 и 2.2 приложения № 5 к техническому регламенту Таможенного союза «О безопасности колесных транспортных средств», для передвижения транспортных средств по территории государств - членов Таможенного союза необходимо оформление специального разрешения, в случае фактического превышения установленных значений.

Показатели масс не могут превышать максимальных для конкретного шасси, указанных в одобрении типа шасси и в его сопроводительной документации.

**Руководитель органа по сертификации**

\_\_\_\_\_  
инициалы, фамилия

Дата оформления

**ОДОБРЕНИЕ ТИПА ТРАНСПОРТНОГО СРЕДСТВА УТВЕРЖДЕНО.**

**Внесена запись в реестр за № TC RU E-RU.ГА06.01120 от**

**Руководитель  
(заместитель Руководителя)**

**РОССТАНДАРТА**  
\_\_\_\_\_  
наименование уполномоченного органа  
государственного управления

\_\_\_\_\_  
инициалы, фамилия

**ОБЩИЕ ХАРАКТЕРИСТИКИ ТРАНСПОРТНОГО СРЕДСТВА**

Колесная формула/ведущие колеса	6x6 / все
Схема компоновки транспортного средства	кабина над двигателем
Расположение двигателя	переднее продольное
Исполнение грузочного пространства	рама с поворотной платформой, кабиной с остеклением и крановым оборудованием
Назначение	выполнение строительно-монтажных и погрузочно-разгрузочных работ
Кабина	КАМАЗ, цельнометаллическая, двухдверная, двухместная, откидывающаяся вперед, со спальным местом; КАМАЗ, цельнометаллическая, двухдверная, двухместная, откидывающаяся вперед, без спального места; КАМАЗ, цельнометаллическая, двухдверная, трехместная, откидывающаяся вперед, со спальным местом; КАМАЗ, цельнометаллическая, двухдверная, трехместная, откидывающаяся вперед, без спального места
Габаритные размеры, мм	
– длина	11980...12000
– ширина	2550
– высота	3950...4000
База, мм	4115 + 1440
Колея передних/задних колес, мм	2070...2090 / 2070...2090
Масса транспортного средства в снаряженном состоянии, кг	30350...33925
Технически допустимая максимальная масса транспортного средства, кг	30500...34000
Технически допустимая максимальная масса, приходящаяся на каждую из осей транспортного средства, начиная с передней оси, кг	
– на 1-ую ось	6500...8000
– на 2-ую ось	12000...13000
– на 3-ью ось	12000...13000
Максимальная масса прицепа, кг	буксировка прицепа не предусмотрена

## Приложение № 1

для модификаций шасси	65222-53	65222-54
<b>Двигатель внутреннего сгорания</b> (марка, тип)	КАМАЗ, 740.735-400	КАМАЗ, 740.745-420
	четырёхтактный дизель	
– количество и расположение цилиндров	8, V-образное	
– рабочий объем цилиндров, см <sup>3</sup>	11762	
– степень сжатия	18.0	
– максимальная мощность, кВт (мин <sup>-1</sup> )*	294 (1900)	309 (1900)
– максимальный крутящий момент, Н·м (мин <sup>-1</sup> )	1766 (1300)	1864 (1300)
Топливо	дизельное топливо	
<b>Система питания</b> (тип)	Common Rail, непосредственный впрыск топлива с общей рампой	
Блок управления (маркировка)	BOSCH, EDC7UC31-14J0 (0 281 020 114)	
ТНВД (тип, маркировка)	BOSCH, CP3.4 (0 445 020 089)	
Форсунки (тип, маркировка)	BOSCH, CRIN 2 (0 445 120 153)	
Нагнетатель воздуха (тип, маркировка)	Kangyue Technology, JP100K; CZ, C31; Cummins Turbo Technologies, Holset HE400WG; Borg Warner Turbo Systems, S300G	
Воздушный фильтр (тип, маркировка)	Автоагрегат, ФВ 725.1109510	
Глушители шума впуска (маркировка)		
– 1 ступень	функции глушителя шума впуска выполняет воздушный фильтр	
<b>Система выпуска и нейтрализации отработавших газов</b>	глушитель, совмещенный с нейтрализатором, система SCR	
Нейтрализаторы (маркировка)		
– 1 ступень	интегрирован с глушителем	
Глушители (маркировка)		
– 1 ступень	DINEX, 59389; ТехноКом, 14РКа5490-1206010-02	

\* - по Правилам ООН № 85-00

<b>Трансмиссия</b>	механическая
Сцепление (марка, тип)	ZF&SACHS, сухое, однодисковое или «Changchun Yidong Clutch», сухое, однодисковое или DONMEZ, сухое, однодисковое или Prawolf (Huzhou) Clutch Co., Ltd., сухое, однодисковое или ООО «Ледов-РАМ», сухое, однодисковое
Коробка передач (марка, тип)	ZF 16S1820TO или ZF 16S1822TO или ZF 16S2220TO с ручным управлением



## Приложение № 1

– число передач и передаточные числа	вперед – 16, назад – 2			
I -	13.800	13.800	13.800	13.800
II -	11.540	11.540	11.540	11.540
III -	9.490	9.490	9.490	9.490
IV -	7.930	7.930	7.930	7.930
V -	6.530	6.530	6.530	6.530
VI -	5.460	5.460	5.460	5.460
VII -	4.570	4.570	4.570	4.570
VIII -	3.820	3.820	3.820	3.820
IX -	3.020	3.020	3.020	3.020
X -	2.530	2.530	2.530	2.530
XI -	2.080	2.080	2.080	2.080
XII -	1.740	1.740	1.740	1.740
XIII -	1.430	1.430	1.430	1.430
XIV -	1.200	1.200	1.200	1.200
XV -	1.000	1.000	1.000	1.000
XVI -	0.840	0.840	0.840	0.840
3.X. I -	12.920	12.920	12.920	12.920
3.X. II -	10.800	10.800	10.800	10.800
Раздаточная коробка (тип)	ZF PASSAU VG 1600/300, ZF PASSAU VG 2000/300, ZQC 2000-69 A; механическая, двухступенчатая, с блокировкой межосевого дифференциала		КАМАЗ, 6522, 631; механическая, двухступенчатая, с блокировкой межосевого дифференциала	
– число передач и передаточные числа				
высшее -	0.890		0.872	
низшее -	1.536		1.593	
Главная передача (тип)	MADARA, двойная, разнесенная	КАМАЗ, двойная, разнесенная	MADARA, двойная, разнесенная	КАМАЗ, двойная, разнесенная
– передаточное число	5.550 или 6.880	5.110 или 6.330	5.550 или 6.880	5.110 или 6.330
<b>Подвеска</b>				
Передняя (описание)	зависимая, рессорная, с гидравлическими телескопическими амортизаторами, со стабилизатором поперечной устойчивости			
Задняя (описание)	зависимая, балансирная, рессорная, с двумя стабилизаторами поперечной устойчивости			
<b>Рулевое управление (описание)</b>	с гидроусилителем			
– рулевой механизм (тип)	«винт – шариковая гайка – рейка – сектор»			
<b>Тормозные системы</b>				
Рабочая (описание)	пневматический двухконтурный привод с разделением на контуры передней оси и задней тележки, с АБС; тормозные механизмы всех колес – барабанные			
Запасная (описание)	каждый контур рабочей тормозной системы			
Стояночная (описание)	привод от пружинных энергоаккумуляторов к тормозным			

## Приложение № 1

Стояночная (описание) (продолжение)	механизмам колес задней тележки
Вспомогательная (износостойкая) (описание)	моторный тормоз-замедлитель

Шины	обозначение размера	индекс несущей способности для максимально допустимой нагрузки	обозначение категории скорости
	16.00R20	172 или 173	J или G

<b>Оборудование транспортного средства</b>	устройство ограничения максимальной скорости (функцию устройства ограничения максимальной скорости выполняет электронный блок управления двигателем); устройство вызова экстренных оперативных служб с функцией автоматического срабатывания при опрокидывании по заказу: предпусковой подогреватель двигателя; кондиционер (хладагент R134a); передние противотуманные фары; гусек; вспомогательная лебедка
--	--

Руководитель органа по сертификации

\_\_\_\_\_  
инициалы, фамилия

**Перечень документов, явившихся основанием для оформления  
ОДОБРЕНИЯ ТИПА ТРАНСПОРТНОГО СРЕДСТВА**

Элементы объектов технического регулирования, в отношении которых установлены требования безопасности	Наименование и происхождение документа, подтверждающего соответствие	Номер документа и дата выпуска
1	2	3
Кондиционеры и холодильное оборудование, пункт 12 ТР ТС 018/2011	Декларация о соответствии, Акционерное общество «Клинцовский автокрановый завод», Российская Федерация	ЕАЭС N RU Д-RU.PA01.B.05365/21 с 16.07.2021 по 14.07.2025
Возможность оснащения аппаратурой спутниковой навигации, пункт 13 ТР ТС 018/2011	—"	—"
Оснащение устройством вызова экстренных оперативных служб, пункт 13.1 ТР ТС 018/2011	—"	—"
Возможность оснащения тахографами, пункт 14 ТР ТС 018/2011	—"	—"
Интерфейс, пункт 15 ТР ТС 018/2011	—"	—"
Световозвращатели, Правила ООН № 3-02	Сообщение, Transportowy Dozor Techniczny, Республика Польша	E20 3R-02 1498 от 18.12.2015
	Сообщение, Федеральное агентство по техническому регулированию и метрологии, Российская Федерация	E22 3-02 98525 Ext.2 от 04.12.2001 E22 R3 02 06506 от 21.03.2006 E22 R3 02 10515 от 30.11.2010
	Одобрение типа, Орган по сертификации механических транспортных средств и прицепов, их составных частей и предметов оборудования "САТР-ФОНД" Межотраслевого Фонда "Сертификация автотранспорта САТР", РОСС RU.0001.11MT02, Российская Федерация	TC RU K-RU.MT02.00143.P9 с 28.09.2020 по 27.09.2023
Устройства для освещения заднего регистрационного знака, Правила ООН № 4-00	—"	—"

## Приложение № 2

1	2	3
Указатели поворота, Правила ООН № 6-01	Одобрение типа, Орган по сертификации механических транспортных средств и прицепов, их составных частей и предметов оборудования "САТР-ФОНД" Межотраслевого Фонда "Сертификация автотранспорта САТР", РОСС RU.0001.11MT02, Российская Федерация	TC RU K-RU.MT02.00143.P9 с 28.09.2020 по 27.09.2023
Габаритные огни, сигналы торможения, Правила ООН № 7-02	Сообщение, Федеральное агентство по техническому регулированию и метрологии, Российская Федерация	E22 R7 02 05549 от 21.03.2005 E22 R7 02 05550 от 21.03.2005 E22 R7 02 06506 от 21.03.2006 E22 R7 02 06521 от 25.10.2006
	Одобрение типа, Орган по сертификации механических транспортных средств и прицепов, их составных частей и предметов оборудования "САТР-ФОНД" Межотраслевого Фонда "Сертификация автотранспорта САТР", РОСС RU.0001.11MT02, Российская Федерация	TC RU K-RU.MT02.00143.P9 с 28.09.2020 по 27.09.2023
Устойчивость к воздействию внешних источников электромагнитного излучения и электромагнитная совместимость, Правила ООН № 10-04	—"	—"
Устойчивость к воздействию внешних источников электромагнитного излучения и электромагнитная совместимость, Правила ООН № 10-05	—"	—"
Эффективность тормозных систем, Правила ООН № 13-11	—"	—"
Места крепления ремней безопасности, Правила ООН № 14-07	—"	—"

## Приложение № 2

1	2	3
Оснащение транспортных средств удерживающими системами, Правила ООН № 16-06	Одобрение типа, Орган по сертификации механических транспортных средств и прицепов, их составных частей и предметов оборудования "САТР-ФОНД" Межотраслевого Фонда "Сертификация автотранспорта САТР", РОСС RU.0001.11MT02, Российская Федерация	TC RU K-RU.MT02.00143.P9 с 28.09.2020 по 27.09.2023
Прочность сидений и их креплений, Правила ООН № 17-08	—"	—"
Защита транспортного средства от несанкционированного использования, Правила ООН № 18-03	—"	—"
Передние противотуманные фары, Правила ООН № 19-03	—"	—"
Передние противотуманные фары, Правила ООН № 19-04	—"	—"
Фонари заднего хода, Правила ООН № 23-00	—"	—"
Выбросы, Правила ООН № 24-03	—"	—"
Оснащение звуковыми сигнальными приборами, Правила ООН № 28-00	—"	—"
Защитные свойства кабин, Правила ООН № 29-02	—"	—"
Пожарная безопасность, Правила ООН № 34-03	—"	—"
Задние противотуманные огни, Правила ООН № 38-00	—"	—"
Механизмы измерения скорости, Правила ООН № 39-00	—"	—"
Механизмы измерения скорости, Правила ООН № 39-01	—"	—"
Оснащение безопасными стёклами, Правила ООН № 43-00	Сообщение, Государственный комитет Российской Федерации по стандартизации и метрологии, Российская Федерация	E22 43R00 0008 Ext.02 от 17.05.2004

## Приложение № 2

1	2	3
Оснащение безопасными стёклами, Правила ООН № 43-00 (продолжение)	Сообщение, Государственный комитет по стандартизации Республики Беларусь, Республика Беларусь  Одобрение типа, Орган по сертификации механических транспортных средств и прицепов, их составных частей и предметов оборудования "САТР-ФОНД" Межотраслевого Фонда "Сертификация автотранспорта САТР", РОСС RU.0001.11MT02, Российская Федерация	E28 43R-01 1454 от 23.05.2017 E28 43R-01 1742 от 22.03.2018  TC RU K-RU.MT02.00143.P9 с 28.09.2020 по 27.09.2023
Оснащение безопасными стёклами, Правила ООН № 43-01	—"—	—"—
Оснащение устройствами непрямого обзора, Правила ООН № 46-02	—"—	—"—
Оснащение устройствами непрямого обзора, Правила ООН № 46-04	—"—	—"—
Оснащение устройствами освещения и световой сигнализации, Правила ООН № 48-04	Декларация о соответствии, Акционерное общество «Клинцовский автокрановый завод», Российская Федерация  Одобрение типа, Орган по сертификации механических транспортных средств и прицепов, их составных частей и предметов оборудования "САТР-ФОНД" Межотраслевого Фонда "Сертификация автотранспорта САТР", РОСС RU.0001.11MT02, Российская Федерация	EAЭС N RU Д-RU.PA01.B.05368/21 с 16.07.2021 по 14.07.2025  TC RU K-RU.MT02.00143.P9 с 28.09.2020 по 27.09.2023
Выбросы, Правила ООН № 49-05 (уровень выбросов В2, уровень требований в отношении бортовой диагностики, долговечности, контроля NOx - "G") (экологический класс 5)	—"—	—"—

## Приложение № 2

1	2	3
Внешний шум, Правила ООН № 51-02	Одобрение типа, Орган по сертификации механических транспортных средств и прицепов, их составных частей и предметов оборудования "САТР-ФОНД" Межотраслевого Фонда "Сертификация автотранспорта САТР", РОСС RU.0001.11MT02, Российская Федерация	TC RU K-RU.MT02.00143.P9 с 28.09.2020 по 27.09.2023
Внешний шум, Правила ООН № 51-03	—"	—"
Оснащение шинами*, Правила ООН № 54-00	—"	—"
Травмобезопасность наружных выступов, Правила ООН № 61-00	—"	—"
Рулевое управление, Правила ООН № 79-01	—"	—"
Рулевое управление, Правила ООН № 79-02	—"	—"
Максимальная мощность, Правила ООН № 85-00	—"	—"
Дневные ходовые огни, Правила ООН № 87-00	—"	—"
Оснащение устройствами ограничения максимальной скорости, Правила ООН № 89-00	—"	—"
Боковые габаритные фонари, Правила ООН № 91-00	Сообщение, Государственный комитет Российской Федерации по стандартизации, метрологии и сертификации, Российская Федерация	E22 91-00 98525 от 14.07.1998
	Сообщение, Федеральное агентство по техническому регулированию и метрологии, Российская Федерация	E22 R91 00 06506 от 21.03.2006 E22 R91 00 10515 от 30.11.2010
	Одобрение типа, Орган по сертификации механических транспортных средств и прицепов, их составных частей и предметов оборудования "САТР-ФОНД" Межотраслевого Фонда "Сертификация автотранспорта САТР", РОСС RU.0001.11MT02, Российская Федерация	TC RU K-RU.MT02.00143.P9 с 28.09.2020 по 27.09.2023
Светоотражающая маркировка, Правила ООН № 104-00	Сообщение, Kraftfahrt-Bundesamt, Федеративная Республика Германия	E1 003994 от 03.02.2015

## Приложение № 2

1	2	3
Светоотражающая маркировка, Правила ООН № 104-00 (продолжение)	Сообщение, Kraftfahrt-Bundesamt, Федеративная Республика Германия	E1 00821 Ext.02 от 03.03.2003
Фары ближнего и дальнего света, Правила ООН № 112-00	Одобрение типа, Орган по сертификации механических транспортных средств и прицепов, их составных частей и предметов оборудования "САТР-ФОНД" Межотраслевого Фонда "Сертификация автотранспорта САТР", РОСС RU.0001.11MT02, Российская Федерация	TC RU K-RU.MT02.00143.P9 с 28.09.2020 по 27.09.2023
Фары ближнего и дальнего света, Правила ООН № 112-01	—"	—"
Уровень шума от качения шин*, Правила ООН № 117-02, стадия 2	—"	—"
Сопrotивление качению шин*, Правила ООН № 117-02, стадия 1	—"	—"
Сопrotивление качению шин*, Правила ООН № 117-02, стадия 2	—"	—"
Органы управления транспортных средств - идентификация, Правила ООН № 121-00	—"	—"
Органы управления транспортных средств - идентификация, Правила ООН № 121-01	—"	—"
Системы отопления, Правила ООН № 122-00	—"	—"
Замки и петли дверей, Глобальные технические правила ООН № 1	—"	—"
Внутренний шум, пункт 2 приложения № 3 к ТР ТС 018/2011	—"	—"



## Приложение № 2

1	2	3
Содержание вредных (загрязняющих) веществ в воздухе обитаемого помещения транспортного средства, пункт 3 приложения № 3 к ТР ТС 018/2011	Одобрение типа, Орган по сертификации механических транспортных средств и прицепов, их составных частей и предметов оборудования "САТР-ФОНД" Межотраслевого Фонда "Сертификация автотранспорта САТР", РОСС RU.0001.11MT02, Российская Федерация	TC RU K-RU.MT02.00143.P9 с 28.09.2020 по 27.09.2023
Устойчивость, пункт 4 приложения № 3 к ТР ТС 018/2011	Декларация о соответствии, Акционерное общество «Клинцовский автокрановый завод», Российская Федерация	ЕАЭС N RU Д-RU.PA01.B.05377/21 с 16.07.2021 по 14.07.2025
Передняя обзорность, пункт 5 приложения № 3 к ТР ТС 018/2011	Одобрение типа, Орган по сертификации механических транспортных средств и прицепов, их составных частей и предметов оборудования "САТР-ФОНД" Межотраслевого Фонда "Сертификация автотранспорта САТР", РОСС RU.0001.11MT02, Российская Федерация	TC RU K-RU.MT02.00143.P9 с 28.09.2020 по 27.09.2023
Вентиляция, отопление и кондиционирование, пункт 6 приложения № 3 к ТР ТС 018/2011	—"	—"
Весовые ограничения, действующие в отношении транспортных средств, пункт 14 приложения № 3 к ТР ТС 018/2011	Декларация о соответствии, Акционерное общество «Клинцовский автокрановый завод», Российская Федерация	ЕАЭС N RU Д-RU.PA01.B.05398/21 с 16.07.2021 по 14.07.2025
Оснащение устройством вызова экстренных оперативных служб, пункт 16 приложения № 3 к ТР ТС 018/2011	Одобрение типа, Орган по сертификации механических транспортных средств и прицепов, их составных частей и предметов оборудования "САТР-ФОНД" Межотраслевого Фонда "Сертификация автотранспорта САТР", РОСС RU.0001.11MT02, Российская Федерация	TC RU K-RU.MT02.00143.P9 с 28.09.2020 по 27.09.2023
Требования к автокранам и транспортным средствам, оснащенным кранами-манипуляторами, пункт 1.4 приложения № 6 к ТР ТС 018/2011	Декларация о соответствии, Акционерное общество «Клинцовский автокрановый завод», Российская Федерация	ЕАЭС N RU Д-RU.PA01.B.05411/21 с 16.07.2021 по 14.07.2025

**Приложение № 2**

1	2	3
Маркировка и возможность идентификации, приложение № 7 к ТР ТС 018/2011	Декларация о соответствии, Акционерное общество «Клинцовский автокрановый завод», Российская Федерация	ЕАЭС N RU Д-RU.РА01.В.05365/21 с 16.07.2021 по 14.07.2025

\* Допускается установка шин, соответствующих критериям размерности, минимально допустимого индекса нагрузки и минимальной скоростной категории и имеющих иные подтверждающие соответствие документы (при наличии на шинах маркировки по Правилам ООН № 30 или 54, а также по Правилам ООН № 117 при условии представления в орган по сертификации информации об указанной маркировке).

**Руководитель органа по сертификации**

\_\_\_\_\_  
инициалы, фамилия

## ОПИСАНИЕ МАРКИРОВКИ ТРАНСПОРТНОГО СРЕДСТВА

1. Место расположения и форма единого знака обращения на рынке государств – членов Таможенного союза:  
На табличке изготовителя.  
Единый знак обращения на рынке государств – членов Таможенного союза наносится в соответствии с Решением Комиссии Таможенного союза от 15 июля 2011 г. №711.
2. Место расположения таблички изготовителя:  
На кабине кранового оборудования, или на раме шасси, в задней части, или в проеме правой двери кабины водителя.
3. Место расположения идентификационного номера:
  - 3.1. На табличке изготовителя.
  - 3.2. На раме кранового оборудования, спереди, справа и/или на раме шасси, в задней части.
4. Структура и содержание идентификационного номера (номеров) транспортных средств:

1	2	3	4	5	6	7	8	9	10	11	12	13	14	15	16	17
X	8	9	6	5	7	1	9	5	?	?	A	H	5	?	?	?

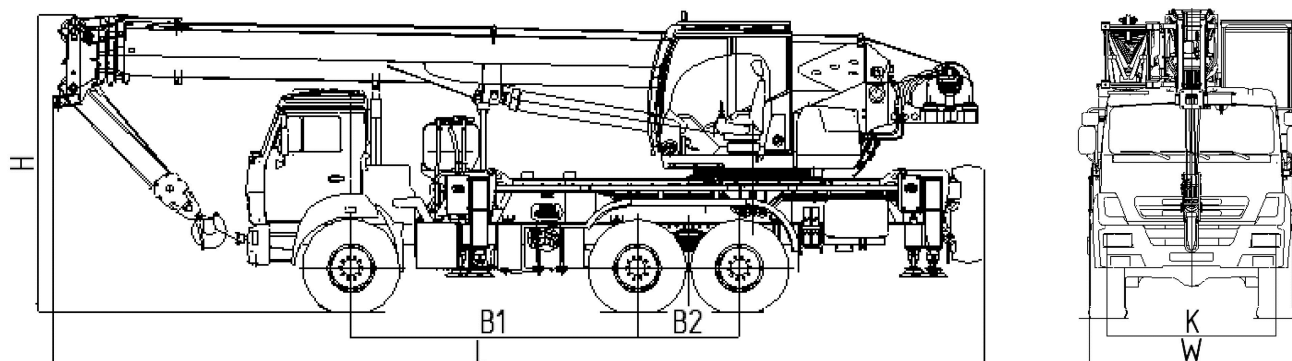
- поз. 1 - 3: Международный идентификационный код изготовителя (WMI):  
**X89** - код изготовителя (см. также поз. 12 - 14), указывающий на то, что объем производства не превышает 500 ед. в год.
- поз. 4 - 9: Условное обозначение модификации транспортного средства (см. также поз. 11):  
**657195** - KC-65719-5K, KC-65719-5K-2.
- поз. 10: Код года выпуска согласно Таблице 1 приложения № 7 к ТР ТС 018/2011.
- поз. 11: Условное обозначение модификации транспортного средства (совместно с поз. 4 - 9):  
**0** - KC-65719-5K;  
**1** - KC-65719-5K-2.
- поз. 12 - 14: **AH5** - код изготовителя (совместно с WMI) -  
Акционерное общество «Клинцовский автокрановый завод».
- поз. 15 - 17: Производственный номер транспортного средства.

Руководитель органа по сертификации

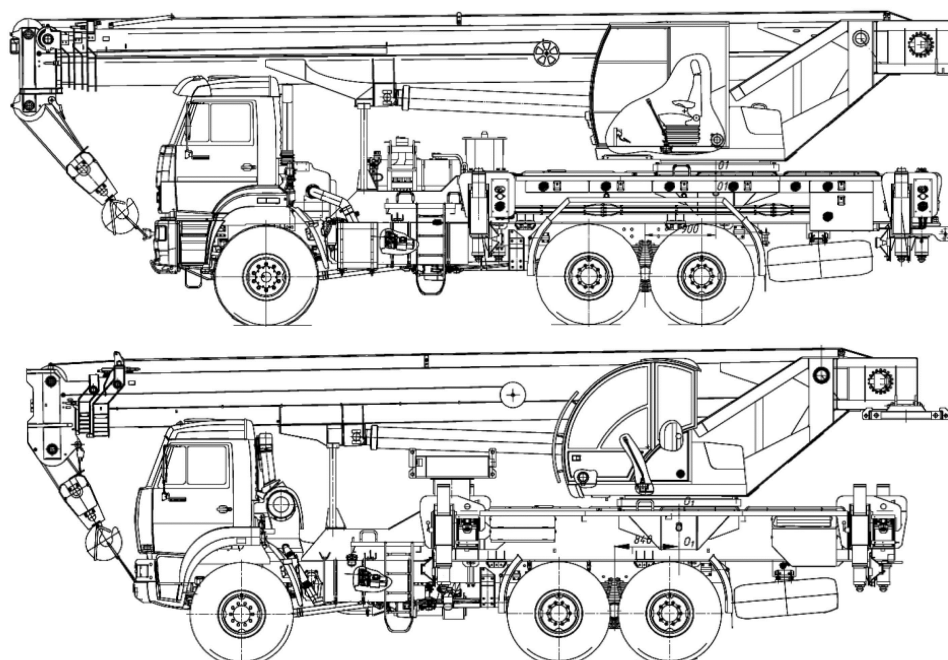
\_\_\_\_\_  
инициалы, фамилия

**ОБЩИЙ ВИД ТРАНСПОРТНОГО СРЕДСТВА**

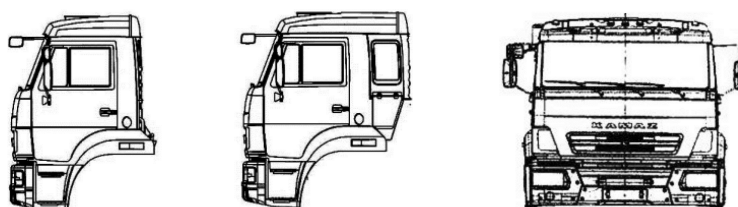
Марка КЛИНЦЫ, тип ХКС-Х57ХХ65222, модификации КС-65719-5К, КС-65719-5К-2



**ВАРИАНТЫ ИСПОЛНЕНИЯ**



**ВАРИАНТЫ ИСПОЛНЕНИЯ КАБИНЫ**



Длина, мм (L)	11980...12000
Ширина, мм (W)	2550
Высота, мм (H)	3950...4000
База, мм (B1 + B2)	4115 + 1440
Колея передних / задних колес, мм (K)	2070...2090 / 2070...2090