

ТАМОЖЕННЫЙ СОЮЗ

ОДОБРЕНИЕ ТИПА ТРАНСПОРТНОГО СРЕДСТВА



№ TC RU E-RU.ГА06.01319.P1

Срок действия с _____ по _____

ОРГАН ПО СЕРТИФИКАЦИИ

продукции

Общества с ограниченной ответственностью "Центр сертификации машин" (ОС ООО "ЦСМ")

юридический адрес: 127490, Россия, город Москва, улица Пестеля, дом 6Б, этаж 1, помещение V; фактический

адрес: 127490, Россия, город Москва, улица Пестеля, дом 6Б, этаж 1, помещение V;

тел.: +7 4992033331 / факс: +7 4992033331;

электронная почта: 2760929@mail.ru; аттестат аккредитации № РОСС RU.0001.11ГА06

ТРАНСПОРТНЫЕ СРЕДСТВА

МАРКА	КЛИНЦЫ
КОММЕРЧЕСКОЕ НАИМЕНОВАНИЕ	КС-55713-3К-1, КС-55713-3К-3, ПКС-55713-3К-3
ТИП	ХКС-Х57ХХ4320-2
БАЗОВОЕ ТРАНСПОРТНОЕ СРЕДСТВО/ШАССИ	— / Урал 4320
МОДИФИКАЦИИ	КС-55713-3К-1, КС-55713-3К-3, ПКС-55713-3К-3
КАТЕГОРИЯ	N ₃ G
ЭКОЛОГИЧЕСКИЙ КЛАСС	5
ЗАЯВИТЕЛЬ И ЕГО АДРЕС	Акционерное общество «Клинцовский автокрановый завод», ОГРН 1023201339700, юридический и фактический адрес: 243140, Брянская область, город Клинцы, улица Дзержинского, дом 10, Российская Федерация, тел.: +7 (48336) 4-24-31, факс: +7 (48336) 4-12-43, электронная почта: kaz@oaokaz.ru
ИЗГОТОВИТЕЛЬ И ЕГО АДРЕС	Акционерное общество «Клинцовский автокрановый завод», юридический и фактический адрес: 243140, Брянская область, город Клинцы, улица Дзержинского, дом 10, Российская Федерация
ПРЕДСТАВИТЕЛЬ ИЗГОТОВИТЕЛЯ И ЕГО АДРЕС	—
СБОРОЧНЫЙ ЗАВОД И ЕГО АДРЕС	243140, Брянская область, город Клинцы, улица Дзержинского, дом 10, Российская Федерация
ПОСТАВЩИК СБОРОЧНЫХ КОМПЛЕКТОВ И ЕГО АДРЕС	—

соответствуют требованиям технического регламента Таможенного союза "О безопасности колесных транспортных средств".

Действие данного ОДОБРЕНИЯ ТИПА ТРАНСПОРТНОГО СРЕДСТВА распространяется на партию транспортных средств в количестве 89 (восемьдесят девять) шт. с идентификационными номерами (VIN) с **X89557133??АН5055** по **X89557133??АН5098**, с **X89557133??АН5148** по **X89557133??АН5184**, с **X89557133??АН5005** по **X89557133??АН5012**.

Данное ОДОБРЕНИЕ ТИПА ТРАНСПОРТНОГО СРЕДСТВА без приложений недействительно.

Приложение № 1. Общие характеристики транспортного средства

Приложение № 2. Перечень документов, явившихся основанием для оформления ОДОБРЕНИЯ ТИПА ТРАНСПОРТНОГО СРЕДСТВА

Приложение № 3. Описание маркировки транспортного средства

Приложение № 4. Общий вид транспортного средства на двух страницах

ДОПОЛНИТЕЛЬНАЯ ИНФОРМАЦИЯ

Транспортные средства изготавливаются на базе шасси модификаций: 4320-60, 4320-62, 4320-70, 4320-72, 4320-74

Наименование транспортного средства, определяемое его назначением: для КС-55713-3К-1, КС-55713-3К-3 - специальный, кран автомобильный; для ПКС-55713-3К-3 - специальный, подъемник-кран стреловой.

Для изготовления транспортных средств применяются модификации шасси с усиленной передней подвеской.

Идентификационные номера (VIN):

для КС-55713-3К-1 - с X89557133??АН5055 по X89557133??АН5098;

для КС-55713-3К-3 - с X89557133??АН5148 по X89557133??АН5184;

для ПКС-55713-3К-3 - с X89557133??АН5005 по X89557133??АН5012.

Руководитель органа по сертификации

инициалы, фамилия

Дата оформления

ОДОБРЕНИЕ ТИПА ТРАНСПОРТНОГО СРЕДСТВА УТВЕРЖДЕНО.

Внесена запись в реестр за № TC RU E-RU.ГА06.01319.P1 от

**Руководитель
(заместитель Руководителя)**

РОССТАНДАРТА

наименование уполномоченного органа
государственного управления

инициалы, фамилия

ОБЩИЕ ХАРАКТЕРИСТИКИ ТРАНСПОРТНОГО СРЕДСТВА

Колесная формула/ведущие колеса	6x6 / все
Схема компоновки транспортного средства	капотная
Расположение двигателя	переднее продольное
Исполнение загрузочного пространства	рама с поворотной платформой, кабиной с остеклением и крановым оборудованием, с рабочей платформой или без
Назначение	выполнение строительно-монтажных и погрузочно-разгрузочных работ, выполнение работ на высоте (для исполнений с рабочей платформой)
Кабина	типа "4320": цельнометаллическая, двухдверная, трехместная; типа "NEXT": цельнометаллическая, двухдверная, трехместная

Кабина	типа "4320": цельнометаллическая, двухдверная, трехместная	типа "NEXT": цельнометаллическая, двухдверная, трехместная
Габаритные размеры, мм		
– длина	11000...12000	
– ширина	2500...2550	
– высота	3650...4000	
База, мм	4555 + 1400	4755 + 1400
Колея передних/задних колес, мм	2000...2040 / 2000...2040	

Масса транспортного средства в снаряженном состоянии, кг	21200...22350
Технически допустимая максимальная масса транспортного средства, кг	21350...22500
Технически допустимая максимальная масса, приходящаяся на каждую из осей транспортного средства, начиная с передней оси, кг	
– на 1-ую ось	6350...6500
– на 2-ую ось	7500...8000
– на 3-ью ось	7500...8000
Технически допустимая максимальная масса автопоезда, кг	—
Максимальная масса прицепа, кг	буксировка прицепа не предусмотрена

Приложение № 1

для модификаций шасси	4320-60	4320-62	4320-70
Двигатель внутреннего сгорания (марка, тип)	ЯМЗ, 65674 и его комплектации	ЯМЗ, 65672 и его комплектации	ЯМЗ, 53653 и его комплектации
	четырёхтактный, с воспламенением от сжатия		
– количество и расположение цилиндров	6, V-образное		6, рядное
– рабочий объем цилиндров, см ³	11150		6650
– степень сжатия	17.0...18.0		16.9...18.1
– максимальная мощность, кВт (мин ⁻¹)*	167.5 (2080...2150)	197 (2080...2150)	175 (2275...2325)
– максимальный крутящий момент, Н·м (мин ⁻¹)	879 (1100...1500)	1124 (1100...1500)	1044 (1300...1600)
Топливо	дизельное топливо		
Система питания (тип)	впрыск топлива под давлением		
Блок управления (маркировка)	СОАТЭ, М240		Итэлма, МД 22
ТНВД (тип, маркировка)	ЯЗДА, 47-10		Bosch, 0 445 020 110, типа CR/CP3HS3/L110/30-789S; ЯЗДА, 53-50
Форсунки (тип, маркировка)	АЗПИ, А-04-011-XXXX		Bosch, 0 445 120 178
Нагнетатель воздуха (тип, маркировка)	ПАО «Автодизель» (ЯМЗ), ЯМЗ 90 XX XX		ЯМЗ, 53603.1118010-01; ЯМЗ, С21 XXX XX
Воздушный фильтр (тип, маркировка)**	ФВ 721.1109510-30P; ФВ 721.1109510-30		ФВ 721.1109510-30P; ФВ 721.1109510-30; РЕМИЗ, Р.451171.001; MANN + HUMMEL, 44 722 92 905
Система выпуска и нейтрализации отработавших газов	один глушитель, система нейтрализации отработавших газов		
Нейтрализаторы (маркировка)			
– 1 ступень	интегрирован с глушителем		
Глушители (маркировка)			
– 1 ступень	DINEX, 59408 (6567.1201010-02)	ООО «ВСВ», 5365.1201010-14; DINEX, 59312 (5365.1201010-12)	

* - по Правилам ООН № 85-00

** - ФВ721.1109510-30P или ФВ721.1109510-30 - только для модификаций с кабиной типа "4320", Р.451171.001 или 44 722 92 905 - только для модификаций с кабиной типа "NEXT"

Приложение № 1

для модификаций шасси	4320-72	4320-74
Двигатель внутреннего сгорания (марка, тип)	ЯМЗ, 53623 и его комплектации	ЯМЗ, 53613 и его комплектации
	четырёхтактный, с воспламенением от сжатия	
– количество и расположение цилиндров	6, рядное	
– рабочий объем цилиндров, см ³	6650	
– степень сжатия	16.9...18.1	
– максимальная мощность, кВт (мин ⁻¹)*	200.7 (2275...2325)	228 (2275...2325)
– максимальный крутящий момент, Н·м (мин ⁻¹)	1161 (1300...1600)	1221 (1300...1600)
Топливо	дизельное топливо	
Система питания (тип)	впрыск топлива под давлением	
Блок управления (маркировка)	Итэлма, МД 22	
ТНВД (тип, маркировка)	Bosch, 0 445 020 110, типа CR/CP3HS3/L110/30- 789S; ЯЗДА, 53-50	
Форсунки (тип, маркировка)	Bosch, 0 445 120 178	
Нагнетатель воздуха (тип, маркировка)	ЯМЗ, 53603.1118010-01; ЯМЗ, С21 XXX XX	
Воздушный фильтр (тип, маркировка)**	ФВ 721.1109510-30Р; ФВ 721.1109510-30; РЕМИЗ, Р.451171.001; MANN + HUMMEL, 44 722 92 905	
Система выпуска и нейтрализации отработавших газов	один глушитель, система нейтрализации отработавших газов	
Нейтрализаторы (маркировка)		
– 1 ступень	интегрирован с глушителем	
Глушители (маркировка)		
– 1 ступень	ООО «BCB», 5365.1201010-14; DINEX, 59312 (5365.1201010-12)	

* - по Правилам ООН № 85-00

** - ФВ721.1109510-30Р или ФВ721.1109510-30 - только для модификаций с кабиной типа "4320", Р.451171.001 или 44 722 92 905 - только для модификаций с кабиной типа "NEXT"

для модификаций шасси	4320-70, 4320-72, 4320-74	4320-60, 4320-62
Трансмиссия	механическая	
Сцепление (марка, тип)	ЯМЗ-182-76 или ЯМЗ-183-76 или ZF SACHS MFZ 430 или Hammer, сухое, однодисковое	
Коробка передач (марка, тип)	Fast Gear, 9JS135TA	ЯМЗ, 2361
	ZF, 9 S 1310 TO или ZF, 9 S 1315 TO	
с ручным управлением		

Приложение № 1

для модификаций шасси	4320-70, 4320-72, 4320-74				4320-60, 4320-62	
– число передач и передаточные числа	вперед – 9, назад – 1				вперед – 5, назад – 1	
дополнительная понижающая передача -	11.020	11.020	9.480	9.480	—	—
I -	6.550	6.550	6.580	6.580	5.220	5.220
II -	4.640	4.640	4.680	4.680	2.900	2.900
III -	3.360	3.360	3.480	3.480	1.520	1.520
IV -	2.460	2.460	2.620	2.620	1.000	1.000
V -	1.950	1.950	1.890	1.890	0.710	0.710
VI -	1.380	1.380	1.350	1.350	—	—
VII -	1.000	1.000	1.000	1.000	—	—
VIII -	0.730	0.730	0.750	0.750	—	—
IX -	—	—	—	—	—	—
З.Х. -	11.520	11.520	8.970	8.970	5.220	5.220
З.Х. I -	—	—	—	—	—	—
З.Х. II -	—	—	—	—	—	—
Раздаточная коробка (тип)	ZQC 1200, механическая, с цилиндрическим блокируемым межосевым дифференциалом	Урал, механическая, с цилиндрическим блокируемым межосевым дифференциалом	ZQC 1200, механическая, с цилиндрическим блокируемым межосевым дифференциалом	Урал, механическая, с цилиндрическим блокируемым межосевым дифференциалом	ZQC 1200, механическая, с цилиндрическим блокируемым межосевым дифференциалом	Урал, механическая, с цилиндрическим блокируемым межосевым дифференциалом
– число передач и передаточные числа	2					
высшее -	1.000	1.040	1.000	1.040	1.000	1.040
низшее -	1.750	2.150	1.750	2.150	1.750	2.150
Главная передача (тип)	Двойная, коническо-цилиндрическая					
– передаточное число	7.490					
для модификаций шасси	4320-60, 4320-62					
Трансмиссия	механическая					
Сцепление (марка, тип)	ЯМЗ-182-76 или ЯМЗ-183-76 или ZF SACHS MFZ 430 или Hammer, сухое, однодисковое					
Коробка передач (марка, тип)	ЯМЗ, 12055	ЯМЗ, 2391		ЯМЗ, 2381		
	с ручным управлением					

Приложение № 1

для модификаций шасси	4320-60, 4320-62					
– число передач и передаточные числа	вперед – 5, назад – 1		вперед – 9, назад – 1		вперед – 8, назад – 2	
дополнительная понижающая передача -	—	—	—	—	—	—
I -	5.170	5.170	12.240	12.240	7.300	7.300
II -	2.750	2.750	6.880	6.880	4.860	4.860
III -	1.510	1.510	4.860	4.860	3.500	3.500
IV -	1.000	1.000	3.500	3.500	2.480	2.480
V -	0.700	0.700	2.460	2.460	2.090	2.090
VI -	—	—	1.970	1.970	1.390	1.390
VII -	—	—	1.390	1.390	1.000	1.000
VIII -	—	—	1.000	1.000	0.710	0.710
IX -	—	—	0.700	0.700	—	—
3.X. -	5.170	5.170	10.040	10.040	—	—
3.X. I -	—	—	—	—	10.460	10.460
3.X. II -	—	—	—	—	2.990	2.990
Раздаточная коробка (тип)	ZQC 1200, механическая, с цилиндрическим блокируемым межосевым дифференциалом	Урал, механическая, с цилиндрическим блокируемым межосевым дифференциалом	ZQC 1200, механическая, с цилиндрическим блокируемым межосевым дифференциалом	Урал, механическая, с цилиндрическим блокируемым межосевым дифференциалом	ZQC 1200, механическая, с цилиндрическим блокируемым межосевым дифференциалом	Урал, механическая, с цилиндрическим блокируемым межосевым дифференциалом
– число передач и передаточные числа	2					
высшее -	1.000	1.040	1.000	1.040	1.000	1.040
низшее -	1.750	2.150	1.750	2.150	1.750	2.150
Главная передача (тип)	Двойная, коническо-цилиндрическая					
– передаточное число	7.490					
для модификаций шасси	4320-70, 4320-72, 4320-74					
Трансмиссия	механическая					
Сцепление (марка, тип)	ЯМЗ-182-76 или ЯМЗ-183-76 или ZF SACHS MFZ 430 или Hammer, сухое, однодисковое					
Коробка передач (марка, тип)	ЯМЗ, 1909		ЯМЗ, 0905 или ЯМЗ, 1105		ЯМЗ, 1205	
	с ручным управлением					

Приложение № 1

для модификаций шасси	4320-70, 4320-72, 4320-74					
– число передач и передаточные числа	вперед – 9, назад – 1		вперед – 5, назад – 1			
дополнительная понижающая передача -	—	—	—	—	—	—
I -	12.240	12.240	5.220	5.220	5.170	5.170
II -	6.880	6.880	2.900	2.900	2.750	2.750
III -	4.860	4.860	1.520	1.520	1.510	1.510
IV -	3.500	3.500	1.000	1.000	1.000	1.000
V -	2.460	2.460	0.710	0.710	0.700	0.700
VI -	1.970	1.970	—	—	—	—
VII -	1.390	1.390	—	—	—	—
VIII -	1.000	1.000	—	—	—	—
IX -	0.700	0.700	—	—	—	—
3.X. -	10.040	10.040	5.220	5.220	5.170	5.170
3.X. I -	—	—	—	—	—	—
3.X. II -	—	—	—	—	—	—
Раздаточная коробка (тип)	ZQC 1200, механическая, с цилиндрическим блокируемым межосевым дифференциалом	Урал, механическая, с цилиндрическим блокируемым межосевым дифференциалом	ZQC 1200, механическая, с цилиндрическим блокируемым межосевым дифференциалом	Урал, механическая, с цилиндрическим блокируемым межосевым дифференциалом	ZQC 1200, механическая, с цилиндрическим блокируемым межосевым дифференциалом	Урал, механическая, с цилиндрическим блокируемым межосевым дифференциалом
– число передач и передаточные числа	2					
высшее -	1.000	1.040	1.000	1.040	1.000	1.040
низшее -	1.750	2.150	1.750	2.150	1.750	2.150
Главная передача (тип)	Двойная, коническо-цилиндрическая					
– передаточное число	7.490					
для модификаций шасси	4320-70, 4320-72, 4320-74					
Трансмиссия	механическая					
Сцепление (марка, тип)	ЯМЗ-182-76 или ЯМЗ-183-76 или ZF SACHS MFZ 430 или Hammer, сухое, однодисковое					
Коробка передач (марка, тип)	Fast Gear, 6JS125TA			ЯМЗ, 1309		
	с ручным управлением					

Приложение № 1

для модификаций шасси	4320-70, 4320-72, 4320-74			
– число передач и передаточные числа	вперед – 6, назад – 1		вперед – 9, назад – 1	
дополнительная понижающая передача -	—	—	—	—
I -	6.510	6.510	12.240	12.240
II -	4.100	4.100	6.880	6.880
III -	2.540	2.540	4.860	4.860
IV -	1.600	1.600	3.500	3.500
V -	1.000	1.000	2.740	2.740
VI -	0.740	0.740	1.970	1.970
VII -	—	—	1.390	1.390
VIII -	—	—	1.000	1.000
IX -	—	—	0.780	0.780
3.X. -	6.430	6.430	10.040	10.040
3.X. I -	—	—	—	—
3.X. II -	—	—	—	—
Раздаточная коробка (тип)	ZQC 1200, механическая, с цилиндрически м блокируемым межосевым дифференциалом	Урал, механическая, с цилиндрически м блокируемым межосевым дифференциалом	ZQC 1200, механическая, с цилиндрически м блокируемым межосевым дифференциалом	Урал, механическая, с цилиндрически м блокируемым межосевым дифференциалом
– число передач и передаточные числа	2			
высшее -	1.000	1.040	1.000	1.040
низшее -	1.750	2.150	1.750	2.150
Главная передача (тип)	Двойная, коническо-цилиндрическая			
– передаточное число	7.490			
Подвеска				
Передняя (описание)	зависимая, усиленная, на двух продольных полуэллиптических рессорах, с гидравлическими телескопическими амортизаторами			
Задняя (описание)	зависимая, балансирная, с реактивными штангами, на двух продольных полуэллиптических рессорах			
Рулевое управление				
(описание)	с гидроусилителем			
– рулевой механизм (тип)	«винт-шариковая гайка-рейка-сектор»			
Тормозные системы				
Рабочая (описание)	пневматический двухконтурный привод с разделением на контуры переднего моста и задней тележки, с АБС; тормозные механизмы всех колес барабанного типа			
Запасная (описание)	каждый контур рабочей тормозной системы			
Стояночная (описание)	привод от пружинных энергоаккумуляторов к тормозным механизмам колес задней оси			

Приложение № 1

Тормозные системы	
Вспомогательная (износостойкая) (описание)	моторный тормоз-замедлитель, с заслонкой в системе выпуска отработавших газов с пневматическим приводом

Шины	обозначение размера	индекс несущей способности для максимально допустимой нагрузки	обозначение категории скорости
	425/85R21	156	J или G

Оборудование транспортного средства	централизованная система регулирования давления воздуха в шинах; устройство ограничения максимальной скорости (функцию устройства ограничения максимальной скорости выполняет блок управления двигателем); устройство вызова экстренных оперативных служб с функцией автоматического срабатывания при опрокидывании по заказу: предпусковой подогреватель двигателя; лебедка; противовес; гусек
--	---

Руководитель органа по сертификации

инициалы, фамилия

**Перечень документов, явившихся основанием для оформления
ОДОБРЕНИЯ ТИПА ТРАНСПОРТНОГО СРЕДСТВА**

Элементы объектов технического регулирования, в отношении которых установлены требования безопасности	Наименование и происхождение документа, подтверждающего соответствие	Номер документа и дата выпуска
1	2	3
Возможность оснащения аппаратурой спутниковой навигации, пункт 13 ТР ТС 018/2011	Декларация о соответствии, Акционерное общество «Клинцовский автокрановый завод», Российская Федерация	ЕАЭС N RU Д-RU.PA03.B.44713/21 с 14.12.2021 по 12.12.2025
Оснащение устройством вызова экстренных оперативных служб, пункт 13.1 ТР ТС 018/2011	—"—	—"—
Возможность оснащения тахографами, пункт 14 ТР ТС 018/2011	—"—	—"—
Интерфейс, пункт 15 ТР ТС 018/2011	—"—	—"—
Световозвращатели, Правила ООН № 3-02	Сообщение, Transportowy Dozor Techniczny, Республика Польша	E20 3R-02 1498 от 18.12.2015
	Сообщение, Государственный комитет Российской Федерации по стандартизации и метрологии, Российская Федерация	E22 3-02 98525 Ext.2 от 04.12.2001
	Одобрение типа, Орган по сертификации механических транспортных средств и прицепов, их составных частей и предметов оборудования "САТР-ФОНД" Межотраслевого Фонда "Сертификация автотранспорта САТР", РОСС RU.0001.11MT02, Российская Федерация	TC RU K-RU.MT02.00108.P5 с 05.08.2022 по 04.08.2025
Устройства для освещения заднего регистрационного знака, Правила ООН № 4-00	—"—	—"—
Указатели поворота, Правила ООН № 6-01	—"—	—"—

Приложение № 2

1	2	3
Габаритные огни, сигналы торможения, Правила ООН № 7-02	Одобрение типа, Орган по сертификации механических транспортных средств и прицепов, их составных частей и предметов оборудования "САТР-ФОНД" Межотраслевого Фонда "Сертификация автотранспорта САТР", РОСС RU.0001.11MT02, Российская Федерация	TC RU K-RU.MT02.00108.P5 с 05.08.2022 по 04.08.2025
Устойчивость к воздействию внешних источников электромагнитного излучения и электромагнитная совместимость, Правила ООН № 10-03	—"	—"
Устойчивость к воздействию внешних источников электромагнитного излучения и электромагнитная совместимость, Правила ООН № 10-05	—"	—"
Устойчивость к воздействию внешних источников электромагнитного излучения и электромагнитная совместимость, Правила ООН № 10-06	—"	—"
Эффективность тормозных систем, Правила ООН № 13-11	Декларация о соответствии, Акционерное общество «Клинцовский автокрановый завод», Российская Федерация	EAЭС N RU Д-RU.PA03.B.44722/21 с 14.12.2021 по 12.12.2025
	Одобрение типа, Орган по сертификации механических транспортных средств и прицепов, их составных частей и предметов оборудования "САТР-ФОНД" Межотраслевого Фонда "Сертификация автотранспорта САТР", РОСС RU.0001.11MT02, Российская Федерация	TC RU K-RU.MT02.00108.P5 с 05.08.2022 по 04.08.2025
Места крепления ремней безопасности, Правила ООН № 14-07	—"	—"

Приложение № 2

1	2	3
Оснащение транспортных средств удерживающими системами, Правила ООН № 16-06	Одобрение типа, Орган по сертификации механических транспортных средств и прицепов, их составных частей и предметов оборудования "САТР-ФОНД" Межотраслевого Фонда "Сертификация автотранспорта САТР", РОСС RU.0001.11MT02, Российская Федерация	TC RU K-RU.MT02.00108.P5 с 05.08.2022 по 04.08.2025
Прочность сидений и их креплений, Правила ООН № 17-08	—"	—"
Защита транспортного средства от несанкционированного использования, Правила ООН № 18-03	—"	—"
Передние противотуманные фары, Правила ООН № 19-03	—"	—"
Передние противотуманные фары, Правила ООН № 19-04	—"	—"
Фонари заднего хода, Правила ООН № 23-00	—"	—"
Выбросы, Правила ООН № 24-03	—"	—"
Оснащение звуковыми сигнальными приборами, Правила ООН № 28-00	—"	—"
Защитные свойства кабин, Правила ООН № 29-02	—"	—"
Пожарная безопасность, Правила ООН № 34-03	—"	—"
Задние противотуманные огни, Правила ООН № 38-00	—"	—"
Механизмы измерения скорости, Правила ООН № 39-01	—"	—"
Оснащение безопасными стёклами, Правила ООН № 43-00	Сообщение, Государственный комитет Российской Федерации по стандартизации и метрологии, Российская Федерация	E22 43R00 0008 Ext.02 от 17.05.2004
	Сообщение, Государственный комитет по стандартизации Республики Беларусь, Республика Беларусь	E28 43R-01 1454 от 23.05.2017 E28 43R-01 1742 от 22.03.2018

Приложение № 2

1	2	3
Оснащение безопасными стёклами, Правила ООН № 43-00 (продолжение)	Декларация о соответствии, Акционерное общество «Клинцовский автокрановый завод», Российская Федерация	ЕАЭС N RU Д-RU.РА03.В.44728/21 с 14.12.2021 по 12.12.2025
Оснащение безопасными стёклами, Правила ООН № 43-01	Одобрение типа, Орган по сертификации механических транспортных средств и прицепов, их составных частей и предметов оборудования "САТР-ФОНД" Межотраслевого Фонда "Сертификация автотранспорта САТР", РОСС RU.0001.11MT02, Российская Федерация	TC RU K-RU.MT02.00108.P5 с 05.08.2022 по 04.08.2025
Оснащение устройствами непрямого обзора, Правила ООН № 46-04	—"—"	—"—"
Оснащение устройствами освещения и световой сигнализации, Правила ООН № 48-04	Декларация о соответствии, Акционерное общество «Клинцовский автокрановый завод», Российская Федерация	ЕАЭС N RU Д-RU.РА03.В.44729/21 с 14.12.2021 по 12.12.2025
	Одобрение типа, Орган по сертификации механических транспортных средств и прицепов, их составных частей и предметов оборудования "САТР-ФОНД" Межотраслевого Фонда "Сертификация автотранспорта САТР", РОСС RU.0001.11MT02, Российская Федерация	TC RU K-RU.MT02.00108.P5 с 05.08.2022 по 04.08.2025
Выбросы, Правила ООН № 49-05 (уровень выбросов В2, уровень требований в отношении бортовой диагностики, долговечности, контроля NOx - "G") (экологический класс 5)	—"—"	—"—"
Внешний шум, Правила ООН № 51-02	—"—"	—"—"
Оснащение шинами*, Правила ООН № 54-00	—"—"	—"—"
Травмобезопасность наружных выступов, Правила ООН № 61-00	—"—"	—"—"

Приложение № 2

1	2	3
Рулевое управление, Правила ООН № 79-01	Одобрение типа, Орган по сертификации механических транспортных средств и прицепов, их составных частей и предметов оборудования "САТР-ФОНД" Межотраслевого Фонда "Сертификация автотранспорта САТР", РОСС RU.0001.11MT02, Российская Федерация	TC RU K-RU.MT02.00108.P5 с 05.08.2022 по 04.08.2025
Максимальная мощность, Правила ООН № 85-00	—"	—"
Дневные ходовые огни, Правила ООН № 87-00	—"	—"
Оснащение устройствами ограничения максимальной скорости, Правила ООН № 89-00	—"	—"
Боковые габаритные фонари, Правила ООН № 91-00	Сообщение, Государственный комитет Российской Федерации по стандартизации, метрологии и сертификации, Российская Федерация	E22 91-00 98525 от 14.07.1998
	Одобрение типа, Орган по сертификации механических транспортных средств и прицепов, их составных частей и предметов оборудования "САТР-ФОНД" Межотраслевого Фонда "Сертификация автотранспорта САТР", РОСС RU.0001.11MT02, Российская Федерация	TC RU K-RU.MT02.00108.P5 с 05.08.2022 по 04.08.2025
Фары ближнего и дальнего света, Правила ООН № 112-00	—"	—"
Фары ближнего и дальнего света, Правила ООН № 112-01	—"	—"
Уровень шума от качения шин*, Правила ООН № 117-02, стадия 2	—"	—"

Приложение № 2

1	2	3
Сопrotивление качению шин*, Правила ООН № 117-02, стадия 2	Одобрение типа, Орган по сертификации механических транспортных средств и прицепов, их составных частей и предметов оборудования "САТР-ФОНД" Межотраслевого Фонда "Сертификация автотранспорта САТР", РОСС RU.0001.11MT02, Российская Федерация	TC RU K-RU.MT02.00108.P5 с 05.08.2022 по 04.08.2025
Органы управления транспортных средств - идентификация, Правила ООН № 121-01	—"—	—"—
Системы отопления, Правила ООН № 122-00	—"—	—"—
Замки и петли дверей, Глобальные технические правила ООН № 1	—"—	—"—
Внутренний шум, пункт 2 приложения № 3 к ТР ТС 018/2011	—"—	—"—
Содержание вредных (загрязняющих) веществ в воздухе обитаемого помещения транспортного средства, пункт 3 приложения № 3 к ТР ТС 018/2011	—"—	—"—
Устойчивость, пункт 4 приложения № 3 к ТР ТС 018/2011	Декларация о соответствии, Акционерное общество «Клинцовский автокрановый завод», Российская Федерация	ЕАЭС N RU Д-RU.PA03.B.44732/21 с 14.12.2021 по 12.12.2025
	Одобрение типа, Орган по сертификации механических транспортных средств и прицепов, их составных частей и предметов оборудования "САТР-ФОНД" Межотраслевого Фонда "Сертификация автотранспорта САТР", РОСС RU.0001.11MT02, Российская Федерация	TC RU K-RU.MT02.00108.P5 с 05.08.2022 по 04.08.2025
Передняя обзорность, пункт 5 приложения № 3 к ТР ТС 018/2011	—"—	—"—

Приложение № 2

1	2	3
Вентиляция, отопление и кондиционирование, пункт 6 приложения № 3 к ТР ТС 018/2011	Одобрение типа, Орган по сертификации механических транспортных средств и прицепов, их составных частей и предметов оборудования "САТР-ФОНД" Межотраслевого Фонда "Сертификация автотранспорта САТР", РОСС RU.0001.11MT02, Российская Федерация	TC RU K-RU.MT02.00108.P5 с 05.08.2022 по 04.08.2025
Весовые ограничения, действующие в отношении транспортных средств, пункт 14 приложения № 3 к ТР ТС 018/2011	Декларация о соответствии, Акционерное общество «Клинцовский автокрановый завод», Российская Федерация	ЕАЭС N RU Д-RU.РА03.В.44740/21 с 14.12.2021 по 12.12.2025
Оснащение устройством вызова экстренных оперативных служб, пункт 16 приложения № 3 к ТР ТС 018/2011	Одобрение типа, Орган по сертификации механических транспортных средств и прицепов, их составных частей и предметов оборудования "САТР-ФОНД" Межотраслевого Фонда "Сертификация автотранспорта САТР", РОСС RU.0001.11MT02, Российская Федерация	TC RU K-RU.MT02.00108.P5 с 05.08.2022 по 04.08.2025
Требования к автокранам и транспортным средствам, оснащенным кранами-манипуляторами, пункт 1.4 приложения № 6 к ТР ТС 018/2011	Декларация о соответствии, Акционерное общество «Клинцовский автокрановый завод», Российская Федерация	ЕАЭС N RU Д-RU.РА03.В.44746/21 с 14.12.2021 по 12.12.2025
Требования к транспортным средствам, оснащенным подъемниками с рабочими платформами, пункт 1.22 приложения № 6 к ТР ТС 018/2011	— " —	ЕАЭС N RU Д-RU.РА03.В.44756/21 с 14.12.2021 по 12.12.2025

Приложение № 2

1	2	3
Маркировка и возможность идентификации, приложение № 7 к ТР ТС 018/2011	Декларация о соответствии, Акционерное общество «Клинцовский автокрановый завод», Российская Федерация	ЕАЭС N RU Д-RU.РА03.В.44713/21 с 14.12.2021 по 12.12.2025

* Допускается установка шин, соответствующих критериям размерности, минимально допустимого индекса нагрузки и минимальной скоростной категории и имеющих иные подтверждающие соответствие документы (при наличии на шинах маркировки по Правилам ООН № 30 или 54, а также по Правилам ООН № 117 при условии представления в орган по сертификации информации об указанной маркировке).

Руководитель органа по сертификации

инициалы, фамилия

ОПИСАНИЕ МАРКИРОВКИ ТРАНСПОРТНОГО СРЕДСТВА

1. Место расположения и форма единого знака обращения на рынке государств – членов Таможенного союза:
На табличке изготовителя.
Единый знак обращения на рынке государств – членов Таможенного союза наносится в соответствии с Решением Комиссии Таможенного союза от 15 июля 2011 г. №711.
2. Место расположения таблички изготовителя:
В проеме правой двери кабины или на раме слева, за кабиной оператора.
3. Место расположения идентификационного номера:
 - 3.1. На табличке изготовителя.
 - 3.2. На раме, справа.
4. Структура и содержание идентификационного номера (номеров) транспортных средств:

1	2	3	4	5	6	7	8	9	10	11	12	13	14	15	16	17
X	8	9	5	5	7	1	3	3	?	?	A	H	5	?	?	?

- поз. 1 - 3: Международный идентификационный код изготовителя (WMI):
X89 - код изготовителя (см. также поз. 12-14), указывающий на то, что объем производства не превышает 500 ед. в год.
- поз. 4 - 9: Условное обозначение модификации транспортного средства:
557133 - для КС-55713-3К-1, КС-55713-3К-3, ПКС-55713-3К-3.
- поз. 10: Код года выпуска или модельного года согласно Таблице 1 приложения № 7 к ТР ТС 018/2011.
- поз. 11: Цифра или буква по усмотрению изготовителя в соответствии с пунктом 1.2.1 приложения № 7 к ТР ТС 018/2011.
- поз. 12 - 14: **AH5** - код изготовителя (совместно с WMI) -
Акционерное общество «Клинцовский автокрановый завод».
- поз. 15 - 17: Производственный номер транспортного средства.

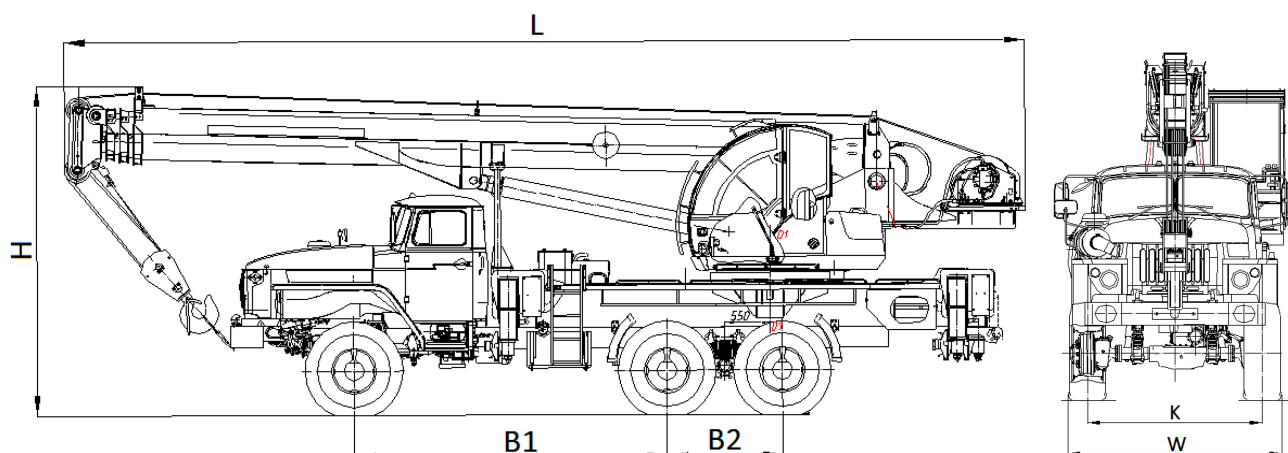
Руководитель органа по сертификации

инициалы, фамилия

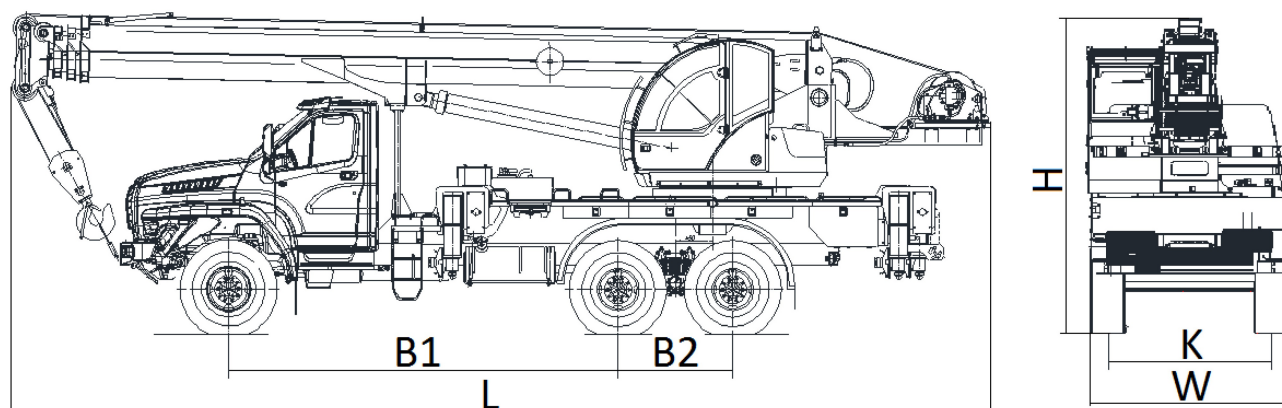
ОБЩИЙ ВИД ТРАНСПОРТНОГО СРЕДСТВА

Марка КЛИНЦЫ, тип ХКС-Х57ХХ4320-2, модификации КС-55713-3К-1, КС-55713-3К-3, коммерческие наименования КС-55713-3К-1, КС-55713-3К-3

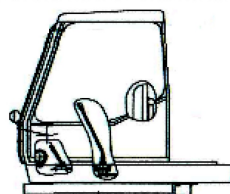
на шасси с кабиной типа «4320»



на шасси с кабиной типа «NEXT»



вариант исполнения кабины оператора



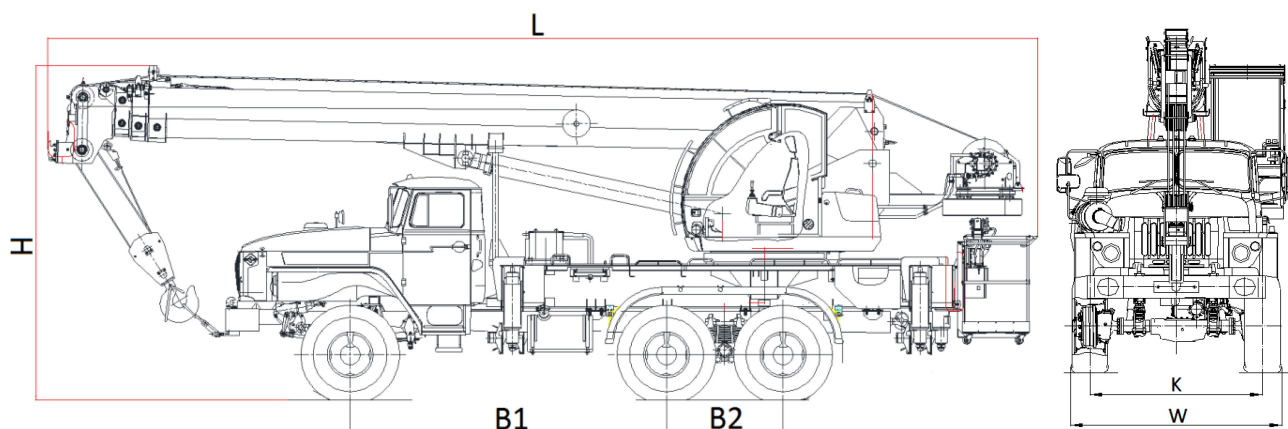
	на шасси	кабина типа «4320»	кабина типа «NEXT»
Длина, мм (L)		11000...12000	
Ширина, мм (W)		2500...2550	
Высота, мм (H)		3650...4000	
База, мм (B1 + B2)		4555 + 1400	4755 + 1400
Колея колес, мм (K)		2000...2040	

Приложение № 4

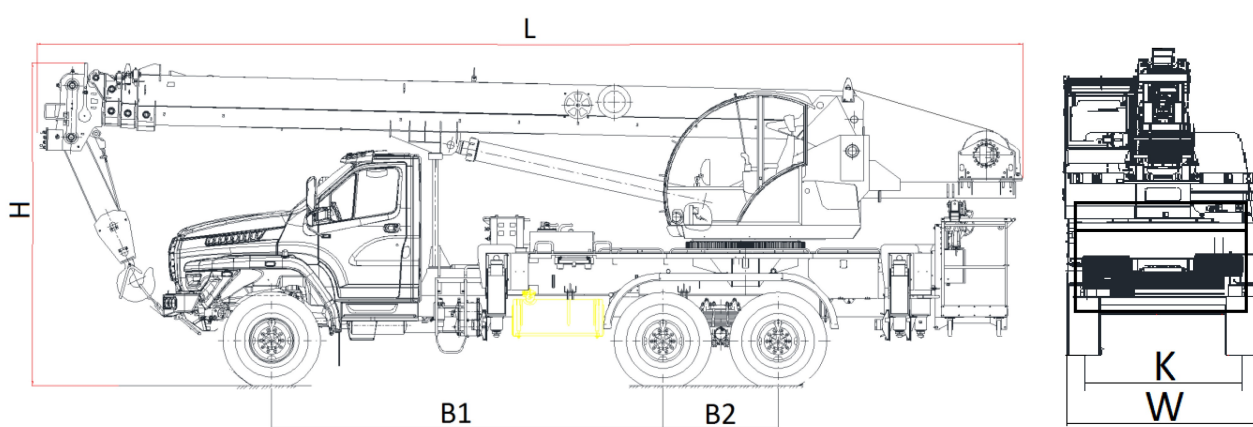
ОБЩИЙ ВИД ТРАНСПОРТНОГО СРЕДСТВА

Марка **КЛИНЦЫ**, тип **ХКС-Х57ХХ4320-2**, модификация **ПКС-55713-3К-3**, коммерческое наименование **ПКС-55713-3К-3**

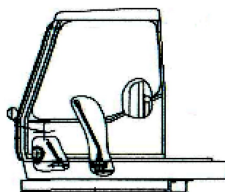
на шасси с кабиной типа «4320»



на шасси с кабиной типа «NEXT»



вариант исполнения кабины оператора



	на шасси	кабина типа «4320»	кабина типа «NEXT»
Длина, мм (L)		11000...12000	
Ширина, мм (W)		2500...2550	
Высота, мм (H)		3650...4000	
База, мм (B1 + B2)		4555 + 1400	4755 + 1400
Колея колес, мм (K)		2000...2040	