

ТАМОЖЕННЫЙ СОЮЗ

ОДОБРЕНИЕ ТИПА ТРАНСПОРТНОГО СРЕДСТВА



№ TC RU E-RU.ГА06.01320.P1

Срок действия с _____ по _____

ОРГАН ПО СЕРТИФИКАЦИИ

продукции

Общества с ограниченной ответственностью "Центр сертификации машин" (ОС ООО "ЦСМ")

юридический адрес: 127490, Россия, город Москва, улица Пестеля, дом 6Б, этаж 1, помещение V; фактический

адрес: 127490, Россия, город Москва, улица Пестеля, дом 6Б, этаж 1, помещение V;

тел.: +7 4992033331 / факс: +7 4992033331;

электронная почта: 2760929@mail.ru; аттестат аккредитации № РОСС RU.0001.11ГА06

ТРАНСПОРТНЫЕ СРЕДСТВА

МАРКА	КЛИНЦЫ
КОММЕРЧЕСКОЕ НАИМЕНОВАНИЕ	КС-35719-3-02, КС-45719-3К, КС-55713-3К-4, КС-55713-3К-4В
ТИП	ХКС-Х57ХХ4320-1
БАЗОВОЕ ТРАНСПОРТНОЕ СРЕДСТВО/ШАССИ	— / Урал 4320
МОДИФИКАЦИИ	КС-35719-3-02, КС-45719-3К, КС-55713-3К-4, КС-55713-3К-4В
КАТЕГОРИЯ	N ₃ G
ЭКОЛОГИЧЕСКИЙ КЛАСС	5
ЗАЯВИТЕЛЬ И ЕГО АДРЕС	Акционерное общество «Клинцовский автокрановый завод», ОГРН 1023201339700, юридический и фактический адрес: 243140, Брянская область, город Клинцы, улица Дзержинского, дом 10, Российская Федерация, тел.: +7 (48336) 4-24-31, факс: +7 (48336) 4-12-43, электронная почта: kaz@oaokaz.ru
ИЗГОТОВИТЕЛЬ И ЕГО АДРЕС	Акционерное общество «Клинцовский автокрановый завод», юридический и фактический адрес: 243140, Брянская область, город Клинцы, улица Дзержинского, дом 10, Российская Федерация
ПРЕДСТАВИТЕЛЬ ИЗГОТОВИТЕЛЯ И ЕГО АДРЕС	—
СБОРОЧНЫЙ ЗАВОД И ЕГО АДРЕС	243140, Брянская область, город Клинцы, улица Дзержинского, дом 10, Российская Федерация
ПОСТАВЩИК СБОРОЧНЫХ КОМПЛЕКТОВ И ЕГО АДРЕС	—

соответствуют требованиям технического регламента Таможенного союза "О безопасности колесных транспортных средств".

Действие данного ОДОБРЕНИЯ ТИПА ТРАНСПОРТНОГО СРЕДСТВА распространяется на партию транспортных средств в количестве 91 (девяносто один) шт. с идентификационными номерами (VIN) с X89357193??AH5363 по X89357193??AH5382, с X89457193??AH5022 по X89457193??AH5040, с X89557133??AH5043 по X89557133??AH5068, с X89557133??AH5018 по X89557133??AH5043.

Данное ОДОБРЕНИЕ ТИПА ТРАНСПОРТНОГО СРЕДСТВА без приложений недействительно.

Приложение № 1. Общие характеристики транспортного средства

Приложение № 2. Перечень документов, явившихся основанием для оформления ОДОБРЕНИЯ ТИПА ТРАНСПОРТНОГО СРЕДСТВА

Приложение № 3. Описание маркировки транспортного средства

Приложение № 4. Общеди вид транспортного средства на одной странице

Дополнительная информация
Транспортные средства изготавливаются на базе шасси модификаций: 4320-60, 4320-62, 4320-70, 4320-72, 4320-74

Наименование транспортного средства, определяемое его назначением: специальный, кран автомобильный.

Для изготовления транспортных средств применяются модификации шасси с усиленной передней подвеской.

Идентификационные номера (VIN):

для КС-35719-3-02 - с X89357193??AH5363 по X89357193??AH5382;

для КС-45719-3К - с X89457193??AH5022 по X89457193??AH5040;

для КС-55713-3К-4 - с X89557133??AH5043 по X89557133??AH5068;

для КС-55713-3К-4В - с X89557133??AH5018 по X89557133??AH5043.

Руководитель органа по сертификации

инициалы, фамилия

Дата оформления

ОДОБРЕНИЕ ТИПА ТРАНСПОРТНОГО СРЕДСТВА УТВЕРЖДЕНО.

Внесена запись в реестр за № TC RU E-RU.ГА06.01320.P1 от

**Руководитель
(заместитель Руководителя)**

РОССТАНДАРТА

наименование уполномоченного органа
государственного управления

инициалы, фамилия

ОБЩИЕ ХАРАКТЕРИСТИКИ ТРАНСПОРТНОГО СРЕДСТВА

Колесная формула/ведущие колеса	6x6 / все
Схема компоновки транспортного средства	капотная
Расположение двигателя	переднее продольное
Исполнение загрузочного пространства	рама с поворотной платформой, кабиной с остеклением и крановым оборудованием
Назначение	выполнение строительно-монтажных и погрузочно-разгрузочных работ
Кабина	типа "4320": цельнометаллическая, двухдверная, трехместная; типа "NEXT": цельнометаллическая, двухдверная, трехместная

Кабина	типа "4320": цельнометаллическая, двухдверная, трехместная	типа "NEXT": цельнометаллическая, двухдверная, трехместная
Габаритные размеры, мм		
– длина	11000...12000	
– ширина	2500...2550	
– высота	3650...4000	
База, мм	4555 + 1400	4755 + 1400
Колея передних/задних колес, мм	2000...2040 / 2000...2040	

Масса транспортного средства в снаряженном состоянии, кг	19120...22350
Технически допустимая максимальная масса транспортного средства, кг	19270...22500
Технически допустимая максимальная масса, приходящаяся на каждую из осей транспортного средства, начиная с передней оси, кг	
– на 1-ую ось	4900...6500
– на 2-ую ось	7185...8000
– на 3-ью ось	7185...8000
Технически допустимая максимальная масса автопоезда, кг	—
Максимальная масса прицепа, кг	буксировка прицепа не предусмотрена

Приложение № 1

для модификаций шасси	4320-60	4320-62	4320-70	4320-72	4320-74
Двигатель внутреннего сгорания (марка, тип)	ЯМЗ, 65674 и его комплектац и	ЯМЗ, 65672 и его комплектац и	ЯМЗ, 53653 и его комплектац и	ЯМЗ, 53623 и его комплектац и	ЯМЗ, 53613 и его комплектац и
	четырёхтактный, с воспламенением от сжатия				
– количество и расположение цилиндров	6, V-образное		6, рядное		
– рабочий объем цилиндров, см ³	11150		6650		
– степень сжатия	17.0...18.0		16.9...18.1		
– максимальная мощность, кВт (мин ⁻¹)*	167.5 (2080... 2150)	197 (2080... 2150)	175 (2275... 2325)	200.7 (2275... 2325)	228 (2275... 2325)
– максимальный крутящий момент, Н·м (мин ⁻¹)	879 (1100... 1500)	1124 (1100... 1500)	1044 (1300... 1600)	1161 (1300... 1600)	1221 (1300... 1600)
Топливо	дизельное топливо				
Система питания (тип)	впрыск топлива под давлением				
Блок управления (маркировка)	СОАТЭ, М240		Итэлма, МД 22		
ТНВД (тип, маркировка)	ЯЗДА, 47-10		Bosch, 0 445 020 110, типа CR/CP3HS3/L110/30- 789S; ЯЗДА, 53-50		
Форсунки (тип, маркировка)	АЗПИ, А-04-011-XXXX		Bosch, 0 445 120 178		
Нагнетатель воздуха (тип, маркировка)	ПАО «Автодизель» (ЯМЗ), ЯМЗ 90 XX XX		ЯМЗ, 53603.1118010-01; ЯМЗ, С21 XXX XX		
Воздушный фильтр (тип, маркировка)**	ФВ 721.1109510-30Р; ФВ 721.1109510-30		ФВ 721.1109510-30Р; ФВ 721.1109510-30; РЕМИЗ, Р.451171.001; MANN + HUMMEL, 44 722 92 905		
Система выпуска и нейтрализации отработавших газов	один глушитель, система нейтрализации отработавших газов				
Нейтрализаторы (маркировка)					
– 1 ступень	интегрирован с глушителем				
Глушители (маркировка)					
– 1 ступень	DINEX, 59408 (6567.1201010-02)		DINEX, 59312 (5365.1201010-12); ООО «BCB», 5365.1201010-14		

* - по Правилам ООН № 85-00

** - ФВ721.1109510-30Р или ФВ721.1109510-30 - только для модификаций с кабиной типа "4320", Р.451171.001 или 44 722 92 905 - только для модификаций с кабиной типа "NEXT"

для модификаций шасси	4320-70, 4320-72, 4320-74	4320-60, 4320-62
Трансмиссия	механическая	
Сцепление (марка, тип)	ЯМЗ-182-76 или ЯМЗ-183-76 или ZF SACHS MFZ 430 или Hammer, сухое, однодисковое	

Приложение № 1

для модификаций шасси	4320-70, 4320-72, 4320-74				4320-60, 4320-62	
Коробка передач (марка, тип)	Fast Gear, 9JS135TA		ZF, 9 S 1310 TO или ZF, 9 S 1315 TO		ЯМЗ, 2361	
	с ручным управлением					
– число передач и передаточные числа	вперед – 9, назад – 1				вперед – 5, назад – 1	
дополнительная понижающая передача -	11.020	11.020	9.480	9.480	—	—
I -	6.550	6.550	6.580	6.580	5.220	5.220
II -	4.640	4.640	4.680	4.680	2.900	2.900
III -	3.360	3.360	3.480	3.480	1.520	1.520
IV -	2.460	2.460	2.620	2.620	1.000	1.000
V -	1.950	1.950	1.890	1.890	0.710	0.710
VI -	1.380	1.380	1.350	1.350	—	—
VII -	1.000	1.000	1.000	1.000	—	—
VIII -	0.730	0.730	0.750	0.750	—	—
IX -	—	—	—	—	—	—
3.X. -	11.520	11.520	8.970	8.970	5.220	5.220
3.X. I -	—	—	—	—	—	—
3.X. II -	—	—	—	—	—	—
Раздаточная коробка (тип)	ZQC 1200, механическая, с цилиндрическим блокируемым межосевым дифференциалом	Урал, механическая, с цилиндрическим блокируемым межосевым дифференциалом	ZQC 1200, механическая, с цилиндрическим блокируемым межосевым дифференциалом	Урал, механическая, с цилиндрическим блокируемым межосевым дифференциалом	ZQC 1200, механическая, с цилиндрическим блокируемым межосевым дифференциалом	Урал, механическая, с цилиндрическим блокируемым межосевым дифференциалом
– число передач и передаточные числа	2					
высшее -	1.000	1.040	1.000	1.040	1.000	1.040
низшее -	1.750	2.150	1.750	2.150	1.750	2.150
Главная передача (тип)	Двойная, коническо-цилиндрическая					
– передаточное число	7.490					
для модификаций шасси	4320-60, 4320-62					
Трансмиссия	механическая					
Сцепление (марка, тип)	ЯМЗ-182-76 или ЯМЗ-183-76 или ZF SACHS MFZ 430 или Hammer, сухое, однодисковое					
Коробка передач (марка, тип)	ЯМЗ, 12055		ЯМЗ, 2391		ЯМЗ, 2381	
	с ручным управлением					

Приложение № 1

для модификаций шасси	4320-60, 4320-62					
– число передач и передаточные числа	вперед – 5, назад – 1		вперед – 9, назад – 1		вперед – 8, назад – 2	
дополнительная понижающая передача -	—	—	—	—	—	—
I -	5.170	5.170	12.240	12.240	7.300	7.300
II -	2.750	2.750	6.880	6.880	4.860	4.860
III -	1.510	1.510	4.860	4.860	3.500	3.500
IV -	1.000	1.000	3.500	3.500	2.480	2.480
V -	0.700	0.700	2.460	2.460	2.090	2.090
VI -	—	—	1.970	1.970	1.390	1.390
VII -	—	—	1.390	1.390	1.000	1.000
VIII -	—	—	1.000	1.000	0.710	0.710
IX -	—	—	0.700	0.700	—	—
3.X. -	5.170	5.170	10.040	10.040	—	—
3.X. I -	—	—	—	—	10.460	10.460
3.X. II -	—	—	—	—	2.990	2.990
Раздаточная коробка (тип)	ZQC 1200, механическая, с цилиндрическим блокируемым межосевым дифференциалом	Урал, механическая, с цилиндрическим блокируемым межосевым дифференциалом	ZQC 1200, механическая, с цилиндрическим блокируемым межосевым дифференциалом	Урал, механическая, с цилиндрическим блокируемым межосевым дифференциалом	ZQC 1200, механическая, с цилиндрическим блокируемым межосевым дифференциалом	Урал, механическая, с цилиндрическим блокируемым межосевым дифференциалом
– число передач и передаточные числа	2					
высшее -	1.000	1.040	1.000	1.040	1.000	1.040
низшее -	1.750	2.150	1.750	2.150	1.750	2.150
Главная передача (тип)	Двойная, коническо-цилиндрическая					
– передаточное число	7.490					
для модификаций шасси	4320-70, 4320-72, 4320-74					
Трансмиссия	механическая					
Сцепление (марка, тип)	ЯМЗ-182-76 или ЯМЗ-183-76 или ZF SACHS MFZ 430 или Hammer, сухое, однодисковое					
Коробка передач (марка, тип)	ЯМЗ, 1909		ЯМЗ, 0905 или ЯМЗ, 1105		ЯМЗ, 1205	
	с ручным управлением					

Приложение № 1

для модификаций шасси	4320-70, 4320-72, 4320-74					
– число передач и передаточные числа	вперед – 9, назад – 1		вперед – 5, назад – 1			
дополнительная понижающая передача -	—	—	—	—	—	—
I -	12.240	12.240	5.220	5.220	5.170	5.170
II -	6.880	6.880	2.900	2.900	2.750	2.750
III -	4.860	4.860	1.520	1.520	1.510	1.510
IV -	3.500	3.500	1.000	1.000	1.000	1.000
V -	2.460	2.460	0.710	0.710	0.700	0.700
VI -	1.970	1.970	—	—	—	—
VII -	1.390	1.390	—	—	—	—
VIII -	1.000	1.000	—	—	—	—
IX -	0.700	0.700	—	—	—	—
З.Х. -	10.040	10.040	5.220	5.220	5.170	5.170
З.Х. I -	—	—	—	—	—	—
З.Х. II -	—	—	—	—	—	—
Раздаточная коробка (тип)	ZQC 1200, механическая, с цилиндрическим блокируемым межосевым дифференциалом	Урал, механическая, с цилиндрическим блокируемым межосевым дифференциалом	ZQC 1200, механическая, с цилиндрическим блокируемым межосевым дифференциалом	Урал, механическая, с цилиндрическим блокируемым межосевым дифференциалом	ZQC 1200, механическая, с цилиндрическим блокируемым межосевым дифференциалом	Урал, механическая, с цилиндрическим блокируемым межосевым дифференциалом
– число передач и передаточные числа	2					
высшее -	1.000	1.040	1.000	1.040	1.000	1.040
низшее -	1.750	2.150	1.750	2.150	1.750	2.150
Главная передача (тип)	Двойная, коническо-цилиндрическая					
– передаточное число	7.490					
для модификаций шасси	4320-70, 4320-72, 4320-74					
Трансмиссия	механическая					
Сцепление (марка, тип)	ЯМЗ-182-76 или ЯМЗ-183-76 или ZF SACHS MFZ 430 или Hammer, сухое, однодисковое					
Коробка передач (марка, тип)	Fast Gear, 6JS125TA			ЯМЗ, 1309		
	с ручным управлением					

Приложение № 1

для модификаций шасси	4320-70, 4320-72, 4320-74			
– число передач и передаточные числа	вперед – 6, назад – 1		вперед – 9, назад – 1	
дополнительная понижающая передача -	—	—	—	—
I -	6.510	6.510	12.240	12.240
II -	4.100	4.100	6.880	6.880
III -	2.540	2.540	4.860	4.860
IV -	1.600	1.600	3.500	3.500
V -	1.000	1.000	2.740	2.740
VI -	0.740	0.740	1.970	1.970
VII -	—	—	1.390	1.390
VIII -	—	—	1.000	1.000
IX -	—	—	0.780	0.780
3.X. -	6.430	6.430	10.040	10.040
3.X. I -	—	—	—	—
3.X. II -	—	—	—	—
Раздаточная коробка (тип)	ZQC 1200, механическая, с цилиндрически м блокируемым межосевым дифференциалом	Урал, механическая, с цилиндрически м блокируемым межосевым дифференциалом	ZQC 1200, механическая, с цилиндрически м блокируемым межосевым дифференциалом	Урал, механическая, с цилиндрически м блокируемым межосевым дифференциалом
– число передач и передаточные числа	2			
высшее -	1.000	1.040	1.000	1.040
низшее -	1.750	2.150	1.750	2.150
Главная передача (тип)	Двойная, коническо-цилиндрическая			
– передаточное число	7.490			
Подвеска				
Передняя (описание)	зависимая, усиленная, на двух продольных полуэллиптических рессорах, с гидравлическими телескопическими амортизаторами			
Задняя (описание)	зависимая, балансирная, с реактивными штангами, на двух продольных полуэллиптических рессорах			
Рулевое управление				
(описание)	с гидроусилителем			
– рулевой механизм (тип)	«винт-шариковая гайка-рейка-сектор»			
Тормозные системы				
Рабочая (описание)	пневматический двухконтурный привод с разделением на контуры переднего моста и задней тележки, с АБС; тормозные механизмы всех колес барабанного типа			
Запасная (описание)	каждый контур рабочей тормозной системы			
Стояночная (описание)	привод от пружинных энергоаккумуляторов к тормозным механизмам колес задней оси			

Приложение № 1

Тормозные системы			
Вспомогательная (износостойкая) (описание)		моторный тормоз-замедлитель, с заслонкой в системе выпуска отработавших газов с пневматическим приводом	
Шины	обозначение размера	индекс несущей способности для максимально допустимой нагрузки	обозначение категории скорости
	425/85R21	156	J или G
Оборудование транспортного средства	централизованная система регулирования давления воздуха в шинах; устройство ограничения максимальной скорости (функцию устройства ограничения максимальной скорости выполняет блок управления двигателем); устройство вызова экстренных оперативных служб с функцией автоматического срабатывания при опрокидывании по заказу: предпусковой подогреватель двигателя; лебедка; противовес; гусек		

Руководитель органа по сертификации

инициалы, фамилия

**Перечень документов, явившихся основанием для оформления
ОДОБРЕНИЯ ТИПА ТРАНСПОРТНОГО СРЕДСТВА**

Элементы объектов технического регулирования, в отношении которых установлены требования безопасности	Наименование и происхождение документа, подтверждающего соответствие	Номер документа и дата выпуска
1	2	3
Возможность оснащения аппаратурой спутниковой навигации, пункт 13 ТР ТС 018/2011	Декларация о соответствии, Акционерное общество «Клинцовский автокрановый завод», Российская Федерация	ЕАЭС N RU Д-RU.PA03.B.44663/21 с 14.12.2021 по 12.12.2025
Оснащение устройством вызова экстренных оперативных служб, пункт 13.1 ТР ТС 018/2011	—"	—"
Возможность оснащения тахографами, пункт 14 ТР ТС 018/2011	—"	—"
Интерфейс, пункт 15 ТР ТС 018/2011	—"	—"
Световозвращатели, Правила ООН № 3-02	Сообщение, Transportowy Dozor Techniczny, Республика Польша	E20 3R-02 1498 от 18.12.2015
	Сообщение, Государственный комитет Российской Федерации по стандартизации и метрологии, Российская Федерация	E22 3-02 98525 Ext.2 от 04.12.2001
	Одобрение типа, Орган по сертификации механических транспортных средств и прицепов, их составных частей и предметов оборудования "САТР-ФОНД" Межотраслевого Фонда "Сертификация автотранспорта САТР", РОСС RU.0001.11MT02, Российская Федерация	TC RU K-RU.MT02.00108.P5 с 05.08.2022 по 04.08.2025
Устройства для освещения заднего регистрационного знака, Правила ООН № 4-00	—"	—"
Указатели поворота, Правила ООН № 6-01	—"	—"

Приложение № 2

1	2	3
Габаритные огни, сигналы торможения, Правила ООН № 7-02	Одобрение типа, Орган по сертификации механических транспортных средств и прицепов, их составных частей и предметов оборудования "САТР-ФОНД" Межотраслевого Фонда "Сертификация автотранспорта САТР", РОСС RU.0001.11MT02, Российская Федерация	TC RU K-RU.MT02.00108.P5 с 05.08.2022 по 04.08.2025
Устойчивость к воздействию внешних источников электромагнитного излучения и электромагнитная совместимость, Правила ООН № 10-03	—"	—"
Устойчивость к воздействию внешних источников электромагнитного излучения и электромагнитная совместимость, Правила ООН № 10-05	—"	—"
Устойчивость к воздействию внешних источников электромагнитного излучения и электромагнитная совместимость, Правила ООН № 10-06	—"	—"
Эффективность тормозных систем, Правила ООН № 13-11	Декларация о соответствии, Акционерное общество «Клинцовский автокрановый завод», Российская Федерация	EAЭС N RU Д-RU.PA03.B.44677/21 с 14.12.2021 по 12.12.2025
	Одобрение типа, Орган по сертификации механических транспортных средств и прицепов, их составных частей и предметов оборудования "САТР-ФОНД" Межотраслевого Фонда "Сертификация автотранспорта САТР", РОСС RU.0001.11MT02, Российская Федерация	TC RU K-RU.MT02.00108.P5 с 05.08.2022 по 04.08.2025
Места крепления ремней безопасности, Правила ООН № 14-07	—"	—"

Приложение № 2

1	2	3
Оснащение транспортных средств удерживающими системами, Правила ООН № 16-06	Одобрение типа, Орган по сертификации механических транспортных средств и прицепов, их составных частей и предметов оборудования "САТР-ФОНД" Межотраслевого Фонда "Сертификация автотранспорта САТР", РОСС RU.0001.11MT02, Российская Федерация	TC RU K-RU.MT02.00108.P5 с 05.08.2022 по 04.08.2025
Прочность сидений и их креплений, Правила ООН № 17-08	—"—	—"—
Защита транспортного средства от несанкционированного использования, Правила ООН № 18-03	—"—	—"—
Передние противотуманные фары, Правила ООН № 19-03	—"—	—"—
Передние противотуманные фары, Правила ООН № 19-04	—"—	—"—
Фонари заднего хода, Правила ООН № 23-00	—"—	—"—
Выбросы, Правила ООН № 24-03	—"—	—"—
Оснащение звуковыми сигнальными приборами, Правила ООН № 28-00	—"—	—"—
Защитные свойства кабин, Правила ООН № 29-02	—"—	—"—
Пожарная безопасность, Правила ООН № 34-03	—"—	—"—
Задние противотуманные огни, Правила ООН № 38-00	—"—	—"—
Механизмы измерения скорости, Правила ООН № 39-01	—"—	—"—
Оснащение безопасными стёклами, Правила ООН № 43-00	Сообщение, Государственный комитет Российской Федерации по стандартизации и метрологии, Российская Федерация	E22 43R00 0008 Ext.02 от 17.05.2004
	Сообщение, Государственный комитет по стандартизации Республики Беларусь, Республика Беларусь	E28 43R-01 1454 от 23.05.2017 E28 43R-01 1742 от 22.03.2018

Приложение № 2

1	2	3
Оснащение безопасными стёклами, Правила ООН № 43-00 (продолжение)	Декларация о соответствии, Акционерное общество «Клинцовский автокрановый завод», Российская Федерация	ЕАЭС N RU Д-RU.РА03.В.44681/21 с 14.12.2021 по 12.12.2025
Оснащение безопасными стёклами, Правила ООН № 43-01	Одобрение типа, Орган по сертификации механических транспортных средств и прицепов, их составных частей и предметов оборудования "САТР-ФОНД" Межотраслевого Фонда "Сертификация автотранспорта САТР", РОСС RU.0001.11MT02, Российская Федерация	TC RU K-RU.MT02.00108.P5 с 05.08.2022 по 04.08.2025
Оснащение устройствами непрямого обзора, Правила ООН № 46-04	—"—"	—"—"
Оснащение устройствами освещения и световой сигнализации, Правила ООН № 48-04	Декларация о соответствии, Акционерное общество «Клинцовский автокрановый завод», Российская Федерация	ЕАЭС N RU Д-RU.РА03.В.44686/21 с 14.12.2021 по 12.12.2025
	Одобрение типа, Орган по сертификации механических транспортных средств и прицепов, их составных частей и предметов оборудования "САТР-ФОНД" Межотраслевого Фонда "Сертификация автотранспорта САТР", РОСС RU.0001.11MT02, Российская Федерация	TC RU K-RU.MT02.00108.P5 с 05.08.2022 по 04.08.2025
Выбросы, Правила ООН № 49-05 (уровень выбросов В2, уровень требований в отношении бортовой диагностики, долговечности, контроля NOx - "G") (экологический класс 5)	—"—"	—"—"
Внешний шум, Правила ООН № 51-02	—"—"	—"—"
Оснащение шинами*, Правила ООН № 54-00	—"—"	—"—"
Травмобезопасность наружных выступов, Правила ООН № 61-00	—"—"	—"—"

Приложение № 2

1	2	3
Рулевое управление, Правила ООН № 79-01	Одобрение типа, Орган по сертификации механических транспортных средств и прицепов, их составных частей и предметов оборудования "САТР-ФОНД" Межотраслевого Фонда "Сертификация автотранспорта САТР", РОСС RU.0001.11MT02, Российская Федерация	TC RU K-RU.MT02.00108.P5 с 05.08.2022 по 04.08.2025
Максимальная мощность, Правила ООН № 85-00	—"	—"
Дневные ходовые огни, Правила ООН № 87-00	—"	—"
Оснащение устройствами ограничения максимальной скорости, Правила ООН № 89-00	—"	—"
Боковые габаритные фонари, Правила ООН № 91-00	Сообщение, Государственный комитет Российской Федерации по стандартизации, метрологии и сертификации, Российская Федерация	E22 91-00 98525 от 14.07.1998
	Одобрение типа, Орган по сертификации механических транспортных средств и прицепов, их составных частей и предметов оборудования "САТР-ФОНД" Межотраслевого Фонда "Сертификация автотранспорта САТР", РОСС RU.0001.11MT02, Российская Федерация	TC RU K-RU.MT02.00108.P5 с 05.08.2022 по 04.08.2025
Фары ближнего и дальнего света, Правила ООН № 112-00	—"	—"
Фары ближнего и дальнего света, Правила ООН № 112-01	—"	—"
Уровень шума от качения шин*, Правила ООН № 117-02, стадия 2	—"	—"

Приложение № 2

1	2	3
Сопrotивление качению шин*, Правила ООН № 117-02, стадия 2	Одобрение типа, Орган по сертификации механических транспортных средств и прицепов, их составных частей и предметов оборудования "САТР-ФОНД" Межотраслевого Фонда "Сертификация автотранспорта САТР", РОСС RU.0001.11MT02, Российская Федерация	TC RU K-RU.MT02.00108.P5 с 05.08.2022 по 04.08.2025
Органы управления транспортных средств - идентификация, Правила ООН № 121-01	—"—	—"—
Системы отопления, Правила ООН № 122-00	—"—	—"—
Замки и петли дверей, Глобальные технические правила ООН № 1	—"—	—"—
Внутренний шум, пункт 2 приложения № 3 к ТР ТС 018/2011	—"—	—"—
Содержание вредных (загрязняющих) веществ в воздухе обитаемого помещения транспортного средства, пункт 3 приложения № 3 к ТР ТС 018/2011	—"—	—"—
Устойчивость, пункт 4 приложения № 3 к ТР ТС 018/2011	Декларация о соответствии, Акционерное общество «Клиновский автокрановый завод», Российская Федерация	ЕАЭС N RU Д-RU.PA03.B.44691/21 с 14.12.2021 по 12.12.2025
	Одобрение типа, Орган по сертификации механических транспортных средств и прицепов, их составных частей и предметов оборудования "САТР-ФОНД" Межотраслевого Фонда "Сертификация автотранспорта САТР", РОСС RU.0001.11MT02, Российская Федерация	TC RU K-RU.MT02.00108.P5 с 05.08.2022 по 04.08.2025
Передняя обзорность, пункт 5 приложения № 3 к ТР ТС 018/2011	—"—	—"—

Приложение № 2

1	2	3
Вентиляция, отопление и кондиционирование, пункт 6 приложения № 3 к ТР ТС 018/2011	Одобрение типа, Орган по сертификации механических транспортных средств и прицепов, их составных частей и предметов оборудования "САТР-ФОНД" Межотраслевого Фонда "Сертификация автотранспорта САТР", РОСС RU.0001.11MT02, Российская Федерация	TC RU K-RU.MT02.00108.P5 с 05.08.2022 по 04.08.2025
Весовые ограничения, действующие в отношении транспортных средств, пункт 14 приложения № 3 к ТР ТС 018/2011	Декларация о соответствии, Акционерное общество «Клинцовский автокрановый завод», Российская Федерация	ЕАЭС N RU Д-RU.PA03.B.44695/21 с 14.12.2021 по 12.12.2025
Оснащение устройством вызова экстренных оперативных служб, пункт 16 приложения № 3 к ТР ТС 018/2011	Одобрение типа, Орган по сертификации механических транспортных средств и прицепов, их составных частей и предметов оборудования "САТР-ФОНД" Межотраслевого Фонда "Сертификация автотранспорта САТР", РОСС RU.0001.11MT02, Российская Федерация	TC RU K-RU.MT02.00108.P5 с 05.08.2022 по 04.08.2025
Требования к автокранам и транспортным средствам, оснащенным кранами-манипуляторами, пункт 1.4 приложения № 6 к ТР ТС 018/2011	Декларация о соответствии, Акционерное общество «Клинцовский автокрановый завод», Российская Федерация	ЕАЭС N RU Д-RU.PA03.B.44698/21 с 14.12.2021 по 12.12.2025

Приложение № 2

1	2	3
Маркировка и возможность идентификации, приложение № 7 к ТР ТС 018/2011	Декларация о соответствии, Акционерное общество «Клинцовский автокрановый завод», Российская Федерация	ЕАЭС N RU Д-RU.РА03.В.44663/21 с 14.12.2021 по 12.12.2025

* Допускается установка шин, соответствующих критериям размерности, минимально допустимого индекса нагрузки и минимальной скоростной категории и имеющих иные подтверждающие соответствие документы (при наличии на шинах маркировки по Правилам ООН № 30 или 54, а также по Правилам ООН № 117 при условии представления в орган по сертификации информации об указанной маркировке).

Руководитель органа по сертификации

инициалы, фамилия

ОПИСАНИЕ МАРКИРОВКИ ТРАНСПОРТНОГО СРЕДСТВА

1. Место расположения и форма единого знака обращения на рынке государств – членов Таможенного союза:
На табличке изготовителя.
Единый знак обращения на рынке государств – членов Таможенного союза наносится в соответствии с Решением Комиссии Таможенного союза от 15 июля 2011 г. №711.
2. Место расположения таблички изготовителя:
В проеме правой двери кабины или на раме слева, за кабиной оператора.
3. Место расположения идентификационного номера:
 - 3.1. На табличке изготовителя.
 - 3.2. На раме, справа.
4. Структура и содержание идентификационного номера (номеров) транспортных средств:

1	2	3	4	5	6	7	8	9	10	11	12	13	14	15	16	17
X	8	9	?	5	7	1	?	3	?	?	A	H	5	?	?	?

- поз. 1 - 3: Международный идентификационный код изготовителя (WMI):
X89 - код изготовителя (см. также поз. 12-14), указывающий на то, что объем производства не превышает 500 ед. в год.
- поз. 4 - 9: Условное обозначение модификации транспортного средства:
357193 - для КС-35719-3-02;
457193 - для КС-45719-3К;
557133 - для КС-55713-3К-4, КС-55713-3К-4В.
- поз. 10: Код года выпуска или модельного года согласно Таблице 1 приложения № 7 к ТР ТС 018/2011.
- поз. 11: Цифра или буква по усмотрению изготовителя в соответствии с пунктом 1.2.1 приложения № 7 к ТР ТС 018/2011.
- поз. 12 - 14: **AH5** - код изготовителя (совместно с WMI) -
Акционерное общество «Клинцовский автокрановый завод».
- поз. 15 - 17: Производственный номер транспортного средства.

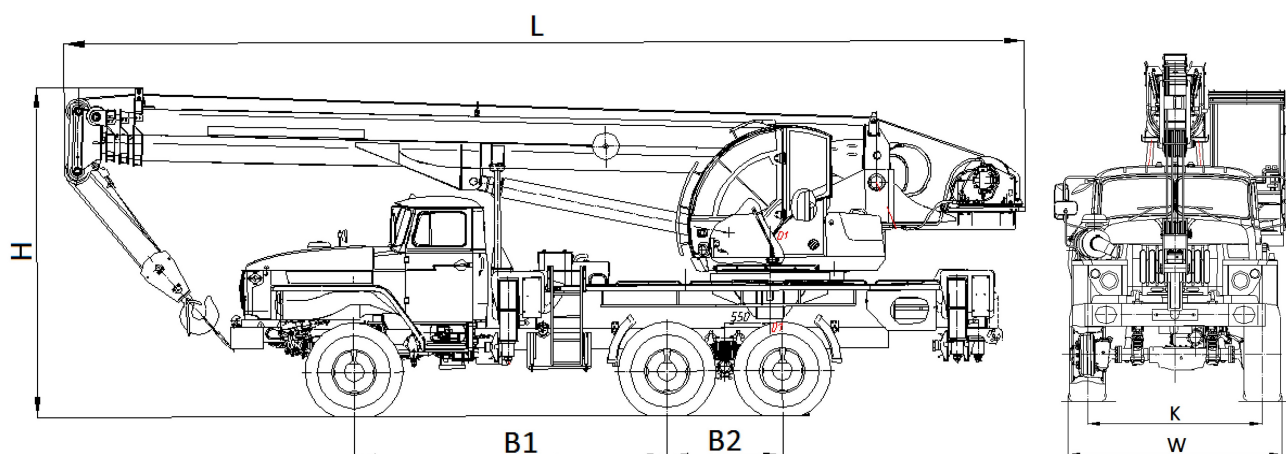
Руководитель органа по сертификации

инициалы, фамилия

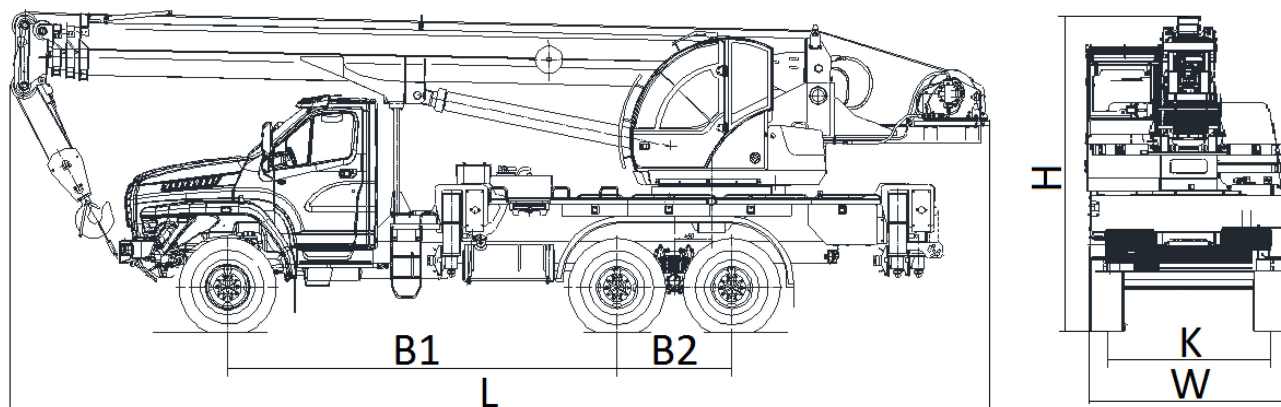
ОБЩИЙ ВИД ТРАНСПОРТНОГО СРЕДСТВА

Марка **КЛИНЦЫ**, тип **ХКС-Х57ХХ4320-1**, модификации **КС-35719-3-02, КС-45719-3К, КС-55713-3К-4, КС-55713-3К-4В**, коммерческие наименования **КС-35719-3-02, КС-45719-3К, КС-55713-3К-4, КС-55713-3К-4В**

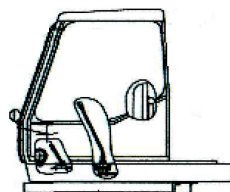
на шасси с кабиной типа «4320»



на шасси с кабиной типа «NEXT»



вариант исполнения кабины оператора



	на шасси	кабина типа «4320»	кабина типа «NEXT»
Длина, мм (L)		11000...12000	
Ширина, мм (W)		2500...2550	
Высота, мм (H)		3650...4000	
База, мм (B1 + B2)		4555 + 1400	4755 + 1400
Колея колес, мм (K)		2000...2040	