

ТАМОЖЕННЫЙ СОЮЗ

ОДОБРЕНИЕ ТИПА ТРАНСПОРТНОГО СРЕДСТВА



№ TC RU E-RU.ГА06.01532

Срок действия с _____ по _____

ОРГАН ПО СЕРТИФИКАЦИИ

продукции

Общества с ограниченной ответственностью "Центр сертификации машин" (ОС ООО "ЦСМ")

юридический адрес: 127490, Россия, город Москва, улица Пестеля, дом 6Б, этаж 1, помещение V; фактический

адрес: 127490, Россия, город Москва, улица Пестеля, дом 6Б, этаж 1, помещение V;

тел.: +7 4992033331 / факс: +7 4992033331;

электронная почта: 2760929@mail.ru; аттестат аккредитации № РОСС RU.0001.11ГА06

ТРАНСПОРТНЫЕ СРЕДСТВА

МАРКА	КЛИНЦЫ
КОММЕРЧЕСКОЕ НАИМЕНОВАНИЕ	КС-55729-5К-1Л, КС-55713-5К-2В, КС-55713-5К-5В
ТИП	ХКС-Х57ХХ43118-3
БАЗОВОЕ ТРАНСПОРТНОЕ СРЕДСТВО/ШАССИ	— / КАМАЗ КАМАЗ-018/2011/TRCU-3axle-101
МОДИФИКАЦИИ	КС-55729-5К-1Л, КС-55713-5К-2В, КС-55713-5К-5В
КАТЕГОРИЯ	N ₃ G
ЭКОЛОГИЧЕСКИЙ КЛАСС	5
ЗАЯВИТЕЛЬ И ЕГО АДРЕС	Акционерное общество «Клинцовский автокрановый завод», ОГРН 1023201339700, юридический и фактический адрес: 243140, Брянская область, город Клинцы, улица Дзержинского, дом 10, Российская Федерация, тел.: +7 (48336) 4-24-31, факс: +7 (48336) 4-12-43, электронная почта: kaz@oaokaz.ru
ИЗГОТОВИТЕЛЬ И ЕГО АДРЕС	Акционерное общество «Клинцовский автокрановый завод», юридический и фактический адрес: 243140, Брянская область, город Клинцы, улица Дзержинского, дом 10, Российская Федерация
ПРЕДСТАВИТЕЛЬ ИЗГОТОВИТЕЛЯ И ЕГО АДРЕС	—
СБОРОЧНЫЙ ЗАВОД И ЕГО АДРЕС	243140, Брянская область, город Клинцы, улица Дзержинского, дом 10, Российская Федерация
ПОСТАВЩИК СБОРОЧНЫХ КОМПЛЕКТОВ И ЕГО АДРЕС	—

соответствуют требованиям технического регламента Таможенного союза "О безопасности колесных транспортных средств".

Действие данного ОДОБРЕНИЯ ТИПА ТРАНСПОРТНОГО СРЕДСТВА распространяется на партию транспортных средств в количестве 100 (сто) шт. с идентификационными номерами (VIN) с **X89557??5??АН5101 по X89557??5??АН5200.**

Данное ОДОБРЕНИЕ ТИПА ТРАНСПОРТНОГО СРЕДСТВА без приложений недействительно.

Приложение № 1. Общие характеристики транспортного средства

Приложение № 2. Перечень документов, явившихся основанием для оформления ОДОБРЕНИЯ ТИПА ТРАНСПОРТНОГО СРЕДСТВА

Приложение № 3. Описание маркировки транспортного средства

Приложение № 4. Общий вид транспортного средства на четырех страницах

ДОПОЛНИТЕЛЬНАЯ ИНФОРМАЦИЯ

Транспортные средства изготавливаются на базе шасси модификаций: 43118-50

В связи с несоответствием параметров транспортного средства значениям, установленным в пункте 1.1 приложения № 5 к техническому регламенту Таможенного союза «О безопасности колесных транспортных средств», для передвижения транспортных средств по территории государств - членов Таможенного союза необходимо оформление специального разрешения, в случае фактического превышения установленных значений.

Показатели масс не могут превышать максимальных для конкретного шасси, указанных в одобрении типа шасси и в его сопроводительной документации.

Наименование транспортного средства, определяемое его назначением - специальный, кран автомобильный.

Допускается использование в качестве базовых:

шасси, выпущенных по предыдущим версиям ОДОБРЕНИЯ ТИПА ШАССИ, с общими техническими характеристиками, соответствующими указанным в приложении № 1 к настоящему ОДОБРЕНИЮ ТИПА ТРАНСПОРТНОГО СРЕДСТВА, с применявшимся ранее обозначением типа 43118 модификации 43118-50.

Руководитель органа по сертификации

инициалы, фамилия

Дата оформления

ОДОБРЕНИЕ ТИПА ТРАНСПОРТНОГО СРЕДСТВА УТВЕРЖДЕНО.

Внесена запись в реестр за № TC RU E-RU.ГА06.01532 от

**Руководитель
(заместитель Руководителя)**

РОССТАНДАРТА

наименование уполномоченного органа
государственного управления

инициалы, фамилия

ОБЩИЕ ХАРАКТЕРИСТИКИ ТРАНСПОРТНОГО СРЕДСТВА

для модификаций	КС-55729-5К-1Л, КС-55713-5К-2В, КС-55713-5К-5В	КС-55729-5К-1Л, КС-55713-5К-5В
Колесная формула/ведущие колеса	6х6 / все	
Схема компоновки транспортного средства	кабина над двигателем	
Расположение двигателя	переднее продольное	
Исполнение загрузочного пространства	рама с поворотной платформой, кабиной с остеклением и крановым оборудованием	рама с поворотной платформой, кабиной с остеклением и крановым оборудованием, с рабочей платформой
Назначение	выполнение строительно-монтажных и погрузочно-разгрузочных работ	выполнение строительно-монтажных и погрузочно-разгрузочных работ, выполнение работ на высоте
Кабина	цельнометаллическая, двухдверная, двухместная, откидывающаяся вперед; цельнометаллическая, двухдверная, трехместная, откидывающаяся вперед; цельнометаллическая, двухдверная, двухместная, со спальным местом, откидывающаяся вперед; цельнометаллическая, двухдверная, трехместная, со спальным местом, откидывающаяся вперед	
Габаритные размеры, мм		
– длина	11500...12400	
– ширина	2550	
– высота	3800...4000	
База, мм	3690 + 1320	
Колея передних/задних колес, мм	2050 / 2050	
Масса транспортного средства в снаряженном состоянии, кг	20500...22425	
Технически допустимая максимальная масса транспортного средства, кг	21000...22500	
Технически допустимая максимальная масса, приходящаяся на каждую из осей транспортного средства, начиная с передней оси, кг		
– на 1-ую ось	5400...6500	
– на 2-ую ось	7800...8000	
– на 3-ью ось	7800...8000	
Технически допустимая максимальная масса автопоезда, кг	—	
Максимальная масса прицепа, кг	буксировка прицепа не предусмотрена	

Приложение № 1

Двигатель внутреннего сгорания (марка, тип)	КАМАЗ, 740.705-300	
	четырёхтактный дизель	
– количество и расположение цилиндров	8, V-образное	
– рабочий объем цилиндров, см ³	11762	
– степень сжатия	17.6...18.4	
– максимальная мощность, кВт (мин ⁻¹)*	221 (1900)	
– максимальный крутящий момент, Н·м (мин ⁻¹)	1275 (1300)	
Топливо	дизельное топливо	
Система питания (тип)	Common Rail, непосредственный впрыск топлива с общей рампой	
Блок управления (маркировка)	BOSCH, EDC7UC31-14J0 (0 281 020 114)	СОАТЭ, 55.3763 или 55.3763-10
ТНВД (тип, маркировка)	CP3.4, BOSCH, 0 445 020 089	АЗПИ, А-08-004
Форсунки (тип, маркировка)	CRIN 2, BOSCH, (0 445 120 153)	АЗПИ, А-04-001; ЯЗДА, 25.1112010
Нагнетатель воздуха (тип, маркировка)	Borg Warner Turbo Systems, S300G; Kangyue Technology, JP100K; CZ, C31	
Воздушный фильтр (тип, маркировка)	Автоагрегат, ФВ725.1109510-10; ФВ725.1109510-10-01	
Глушители шума впуска (маркировка)		
– 1 ступень	функцию глушителя шума впуска выполняет воздушный фильтр	
Система выпуска и нейтрализации отработавших газов	один глушитель, система нейтрализации отработавших газов	
Нейтрализаторы (маркировка)		
– 1 ступень	интегрирован с глушителем	
Глушители (маркировка)		
– 1 ступень	59389; 59389-5; 14РКа5490-1206010-02; 14РКа5490-1206010-05; ПТС995-1206010-24; ПТС995-1206010-24-1; 14РКа5490-1206010; ПТС995-1206010	59389; 14РКа5490-1206010; ПТС995-1206010

* - по Правилам ООН № 85

Трансмиссия	механическая	
Сцепление (марка, тип)	ZF&SACHS или DONMEZ или Changchun Yidong Clutch или Prawolf (Huzhou) Clutch Co., Ltd. или ООО «Ледов-РАМ», сухое, однодисковое	
Коробка передач (марка, тип)	ZF, 9S1310TO	КАМАЗ, 154
	с ручным управлением	

Приложение № 1

– число передач и передаточные числа	вперед – 9, назад – 1		вперед – 10, назад – 2	
	дополнительная понижающая передача -	9.480	9.480	—
I -	6.580	6.580	7.820	7.820
II -	4.680	4.680	6.380	6.380
III -	3.480	3.480	4.030	4.030
IV -	2.620	2.620	3.290	3.290
V -	1.890	1.890	2.500	2.500
VI -	1.350	1.350	2.040	2.040
VII -	1.000	1.000	1.530	1.530
VIII -	0.750	0.750	1.250	1.250
IX -	—	—	1.000	1.000
X -	—	—	0.815	0.815
З.Х. -	8.970	8.970	—	—
З.Х. I -	—	—	7.380	7.380
З.Х. II -	—	—	6.020	6.020
Раздаточная коробка (тип)	КАМАЗ, 621, механическая, двухступенчатая, с блокировкой межосевого дифференциала	КАМАЗ, 65111, механическая, двухступенчатая, с блокировкой межосевого дифференциала	КАМАЗ, 621, механическая, двухступенчатая, с блокировкой межосевого дифференциала	КАМАЗ, 65111, механическая, двухступенчатая, с блокировкой межосевого дифференциала
– число передач и передаточные числа	2			
высшее -	0.872	0.917	0.872	0.917
низшее -	1.593	1.662	1.593	1.662
Главная передача (тип)	КАМАЗ, двойная, с блокируемым межколесным дифференциалом			
– передаточное число	5.940 или 6.530 или 7.220			
Подвеска				
Передняя (описание)	зависимая, на двух полуэллиптических рессорах, с гидравлическими амортизаторами, со стабилизатором поперечной устойчивости или зависимая, на двух полуэллиптических рессорах, с гидравлическими амортизаторами			
Задняя (описание)	балансирная, на двух полуэллиптических рессорах, с реактивными штангами			
Рулевое управление				
(описание)	с гидроусилителем			
– рулевой механизм (тип)	«винт-шариковая гайка-рейка-сектор»			
Тормозные системы				
Рабочая (описание)	пневматический двухконтурный привод с разделением на контуры на переднюю ось и заднюю тележку, с АБС; тормозные механизмы всех колес - барабанные			
Запасная (описание)	каждый контур рабочей тормозной системы			
Стояночная (описание)	привод от пружинных энергоаккумуляторов к тормозным механизмам колес задней тележки			

Приложение № 1

Тормозные системы	
Вспомогательная (износостойкая) (описание)	моторный тормоз-замедлитель

Шины	обозначение размера	индекс несущей способности для максимально допустимой нагрузки	обозначение категории скорости
	425/85R21	156	Ж или G или K
	390/95R20		Ж

Оборудование транспортного средства	устройство вызова экстренных оперативных служб с функцией автоматического срабатывания при опрокидывании; устройство ограничения максимальной скорости (функцию устройства ограничения максимальной скорости выполняет электронный блок управления двигателем) по заказу: предпусковой подогреватель двигателя; кондиционер; лебедка; инструментальный ящик; гусек; дополнительный противовес; передние противотуманные фары (кроме транспортных средств на шасси, имеющих официальное утверждение на основании Правил ООН № 48-04)
--	--

Руководитель органа по сертификации

инициалы, фамилия

**Перечень документов, явившихся основанием для оформления
ОДОБРЕНИЯ ТИПА ТРАНСПОРТНОГО СРЕДСТВА**

Элементы объектов технического регулирования, в отношении которых установлены требования безопасности	Наименование и происхождение документа, подтверждающего соответствие	Номер документа и дата выпуска
1	2	3
Кондиционеры и холодильное оборудование, пункт 12 ТР ТС 018/2011	Декларация о соответствии, Акционерное общество «Клинцовский автокрановый завод», Российская Федерация	ЕАЭС N RU Д-RU.РА04.В.47579/22 с 28.06.2022 по 26.06.2026
Возможность оснащения аппаратурой спутниковой навигации, пункт 13 ТР ТС 018/2011	—"—	—"—
Оснащение устройством вызова экстренных оперативных служб, пункт 13.1 ТР ТС 018/2011	—"—	—"—
Возможность оснащения тахографами, пункт 14 ТР ТС 018/2011	—"—	—"—
Интерфейс, пункт 15 ТР ТС 018/2011	—"—	—"—
Световозвращатели, Правила ООН № 3-02	Сообщение, Transportowy Dozor Techniczny, Республика Польша	E20 3R-02 1498 от 18.12.2015
	Сообщение, Государственный комитет Российской Федерации по стандартизации и метрологии, Российская Федерация	E22 3-02 98525 Ext.2 от 04.12.2001
	Сообщение, Федеральное агентство по техническому регулированию и метрологии, Российская Федерация	E22 R3 02 06506 от 21.03.2006 E22 R3 02 10515 от 30.11.2010
	Одобрение типа, Орган по сертификации механических транспортных средств и прицепов, их составных частей и предметов оборудования "САТР-ФОНД" Межотраслевого Фонда "Сертификация автотранспорта САТР", РОСС RU.0001.11MT02, Российская Федерация	ТС RU K-RU.MT02.00046.P7 с 08.04.2022 по 07.04.2025

Приложение № 2

1	2	3
Устройства для освещения заднего регистрационного знака, Правила ООН № 4-00	Одобрение типа, Орган по сертификации механических транспортных средств и прицепов, их составных частей и предметов оборудования "САТР-ФОНД" Межотраслевого Фонда "Сертификация автотранспорта САТР", РОСС RU.0001.11MT02, Российская Федерация	TC RU K-RU.MT02.00046.P7 с 08.04.2022 по 07.04.2025
Указатели поворота, Правила ООН № 6-01	—" —	—" —
Габаритные огни, сигналы торможения, Правила ООН № 7-02	Сообщение, Федеральное агентство по техническому регулированию и метрологии, Российская Федерация	E22 R7 02 05549 от 21.03.2005 E22 R7 02 05550 от 21.03.2005 E22 R7 02 06506 от 21.03.2006 E22 R7 02 06521 от 25.10.2006
	Одобрение типа, Орган по сертификации механических транспортных средств и прицепов, их составных частей и предметов оборудования "САТР-ФОНД" Межотраслевого Фонда "Сертификация автотранспорта САТР", РОСС RU.0001.11MT02, Российская Федерация	TC RU K-RU.MT02.00046.P7 с 08.04.2022 по 07.04.2025
Устойчивость к воздействию внешних источников электромагнитного излучения и электромагнитная совместимость, Правила ООН № 10-04	—" —	—" —
Устойчивость к воздействию внешних источников электромагнитного излучения и электромагнитная совместимость, Правила ООН № 10-05	—" —	—" —
Эффективность тормозных систем, Правила ООН № 13-11	Декларация о соответствии, Акционерное общество «Клинцовский автокрановый завод», Российская Федерация	ЕАЭС N RU Д-RU.PA04.B.47597/22 с 28.06.2022 по 26.06.2026

Приложение № 2

1	2	3
Эффективность тормозных систем, Правила ООН № 13-11 (продолжение)	Одобрение типа, Орган по сертификации механических транспортных средств и прицепов, их составных частей и предметов оборудования "САТР-ФОНД" Межотраслевого Фонда "Сертификация автотранспорта САТР", РОСС RU.0001.11MT02, Российская Федерация	TC RU K-RU.MT02.00046.P7 с 08.04.2022 по 07.04.2025
Места крепления ремней безопасности, Правила ООН № 14-07	—"	—"
Оснащение транспортных средств удерживающими системами, Правила ООН № 16-06	—"	—"
Прочность сидений и их креплений, Правила ООН № 17-08	—"	—"
Защита транспортного средства от несанкционированного использования, Правила ООН № 18-03	—"	—"
Передние противотуманные фары, Правила ООН № 19-04	—"	—"
Фонари заднего хода, Правила ООН № 23-00	—"	—"
Выбросы, Правила ООН № 24-03	—"	—"
Оснащение звуковыми сигнальными приборами, Правила ООН № 28-00	—"	—"
Защитные свойства кабин, Правила ООН № 29-02	—"	—"
Пожарная безопасность, Правила ООН № 34-03	—"	—"
Задние противотуманные огни, Правила ООН № 38-00	—"	—"
Механизмы измерения скорости, Правила ООН № 39-00	—"	—"

Приложение № 2

1	2	3
Механизмы измерения скорости, Правила ООН № 39-01	Одобрение типа, Орган по сертификации механических транспортных средств и прицепов, их составных частей и предметов оборудования "САТР-ФОНД" Межотраслевого Фонда "Сертификация автотранспорта САТР", РОСС RU.0001.11MT02, Российская Федерация	TC RU K-RU.MT02.00046.P7 с 08.04.2022 по 07.04.2025
Оснащение безопасными стёклами, Правила ООН № 43-00	Сообщение, Государственный комитет Российской Федерации по стандартизации и метрологии, Российская Федерация	E22 43R00 0008 Ext.02 от 17.05.2004
	Сообщение, Государственный комитет по стандартизации Республики Беларусь, Республика Беларусь	E28 43R-01 1454 от 23.05.2017 E28 43R-01 1742 от 22.03.2018
	Декларация о соответствии, Акционерное общество «Клинцовский автокрановый завод», Российская Федерация	ЕАЭС N RU Д-RU.РА04.В.47622/22 с 28.06.2022 по 26.06.2026
Оснащение безопасными стёклами, Правила ООН № 43-01	Одобрение типа, Орган по сертификации механических транспортных средств и прицепов, их составных частей и предметов оборудования "САТР-ФОНД" Межотраслевого Фонда "Сертификация автотранспорта САТР", РОСС RU.0001.11MT02, Российская Федерация	TC RU K-RU.MT02.00046.P7 с 08.04.2022 по 07.04.2025
Оснащение устройствами непрямого обзора, Правила ООН № 46-02	—" —	—" —
Оснащение устройствами непрямого обзора, Правила ООН № 46-04	—" —	—" —
Оснащение устройствами освещения и световой сигнализации, Правила ООН № 48-04	Декларация о соответствии, Акционерное общество «Клинцовский автокрановый завод», Российская Федерация	ЕАЭС N RU Д-RU.РА04.В.47646/22 с 28.06.2022 по 26.06.2026
	Одобрение типа, Орган по сертификации механических транспортных средств и прицепов, их составных частей и предметов оборудования "САТР-ФОНД" Межотраслевого Фонда "Сертификация автотранспорта САТР", РОСС RU.0001.11MT02, Российская Федерация	TC RU K-RU.MT02.00046.P7 с 08.04.2022 по 07.04.2025

Приложение № 2

1	2	3
Оснащение устройствами освещения и световой сигнализации, Правила ООН № 48-05	Одобрение типа, Орган по сертификации механических транспортных средств и прицепов, их составных частей и предметов оборудования "САТР-ФОНД" Межотраслевого Фонда "Сертификация автотранспорта САТР", РОСС RU.0001.11MT02, Российская Федерация	TC RU K-RU.MT02.00046.P7 с 08.04.2022 по 07.04.2025
Выбросы, Правила ООН № 49-05 (уровень выбросов В2, уровень требований в отношении бортовой диагностики, долговечности, контроля NOx - "G") (экологический класс 5)	—"—	—"—
Внешний шум, Правила ООН № 51-02	—"—	—"—
Внешний шум, Правила ООН № 51-03	—"—	—"—
Оснащение шинами*, Правила ООН № 54-00	—"—	—"—
Травмобезопасность наружных выступов, Правила ООН № 61-00	—"—	—"—
Рулевое управление, Правила ООН № 79-02	—"—	—"—
Максимальная мощность, Правила ООН № 85-00	—"—	—"—
Дневные ходовые огни, Правила ООН № 87-00	—"—	—"—
Оснащение устройствами ограничения максимальной скорости, Правила ООН № 89-00	—"—	—"—
Боковые габаритные фонари, Правила ООН № 91-00	Сообщение, Государственный комитет Российской Федерации по стандартизации, метрологии и сертификации, Российская Федерация	E22 91-00 98525 от 14.07.1998
	Сообщение, Федеральное агентство по техническому регулированию и метрологии, Российская Федерация	E22 R91 00 06506 от 21.03.2006 E22 R91 00 10515 от 30.11.2010

Приложение № 2

1	2	3
Боковые габаритные фонари, Правила ООН № 91-00 (продолжение)	Одобрение типа, Орган по сертификации механических транспортных средств и прицепов, их составных частей и предметов оборудования "САТР-ФОНД" Межотраслевого Фонда "Сертификация автотранспорта САТР", РОСС RU.0001.11MT02, Российская Федерация	TC RU K-RU.MT02.00046.P7 с 08.04.2022 по 07.04.2025
Светоотражающая маркировка, Правила ООН № 104-00	Сообщение, Kraftfahrt-Bundesamt, Федеративная Республика Германия	E1 003994 от 03.02.2015 E1 00821 Ext.02 от 03.03.2003
Фары ближнего и дальнего света, Правила ООН № 112-01	Одобрение типа, Орган по сертификации механических транспортных средств и прицепов, их составных частей и предметов оборудования "САТР-ФОНД" Межотраслевого Фонда "Сертификация автотранспорта САТР", РОСС RU.0001.11MT02, Российская Федерация	TC RU K-RU.MT02.00046.P7 с 08.04.2022 по 07.04.2025
Уровень шума от качения шин*, Правила ООН № 117-02, стадия 2	—" —	—" —
Сопrotивление качению шин*, Правила ООН № 117-02, стадия 2	—" —	—" —
Органы управления транспортных средств - идентификация, Правила ООН № 121-00	—" —	—" —
Органы управления транспортных средств - идентификация, Правила ООН № 121-01	—" —	—" —
Системы отопления, Правила ООН № 122-00	—" —	—" —
Замки и петли дверей, Глобальные технические правила ООН № 1	—" —	—" —

Приложение № 2

1	2	3
Внутренний шум, пункт 2 приложения № 3 к ТР ТС 018/2011	Одобрение типа, Орган по сертификации механических транспортных средств и прицепов, их составных частей и предметов оборудования "САТР-ФОНД" Межотраслевого Фонда "Сертификация автотранспорта САТР", РОСС RU.0001.11MT02, Российская Федерация	TC RU K-RU.MT02.00046.P7 с 08.04.2022 по 07.04.2025
Содержание вредных (загрязняющих) веществ в воздухе обитаемого помещения транспортного средства, пункт 3 приложения № 3 к ТР ТС 018/2011	—"	—"
Устойчивость, пункт 4 приложения № 3 к ТР ТС 018/2011	Декларация о соответствии, Акционерное общество «Клинцовский автокрановый завод», Российская Федерация	ЕАЭС N RU Д-RU.PA04.B.47667/22 с 28.06.2022 по 26.06.2026
	Одобрение типа, Орган по сертификации механических транспортных средств и прицепов, их составных частей и предметов оборудования "САТР-ФОНД" Межотраслевого Фонда "Сертификация автотранспорта САТР", РОСС RU.0001.11MT02, Российская Федерация	TC RU K-RU.MT02.00046.P7 с 08.04.2022 по 07.04.2025
Передняя обзорность, пункт 5 приложения № 3 к ТР ТС 018/2011	—"	—"
Вентиляция, отопление и кондиционирование, пункт 6 приложения № 3 к ТР ТС 018/2011	—"	—"
Весовые ограничения, действующие в отношении транспортных средств, пункт 14 приложения № 3 к ТР ТС 018/2011	Декларация о соответствии, Акционерное общество «Клинцовский автокрановый завод», Российская Федерация	ЕАЭС N RU Д-RU.PA04.B.47687/22 с 28.06.2022 по 26.06.2026
Оснащение устройством вызова экстренных оперативных служб, пункт 16 приложения № 3 к ТР ТС 018/2011	Одобрение типа, Орган по сертификации механических транспортных средств и прицепов, их составных частей и предметов оборудования "САТР-ФОНД" Межотраслевого Фонда "Сертификация автотранспорта САТР", РОСС RU.0001.11MT02, Российская Федерация	TC RU K-RU.MT02.00046.P7 с 08.04.2022 по 07.04.2025

Приложение № 2

1	2	3
Требования к автокранам и транспортным средствам, оснащенным кранами-манипуляторами, пункт 1.4 приложения № 6 к ТР ТС 018/2011	Декларация о соответствии, Акционерное общество «Клинцовский автокрановый завод», Российская Федерация	ЕАЭС N RU Д-RU.РА04.В.47702/22 с 28.06.2022 по 26.06.2026
Требования к транспортным средствам, оснащенным подъемниками с рабочими платформами, пункт 1.22 приложения № 6 к ТР ТС 018/2011	—"—	ЕАЭС N RU Д-RU.РА04.В.47719/22 с 28.06.2022 по 26.06.2026
Маркировка и возможность идентификации, приложение № 7 к ТР ТС 018/2011	—"—	ЕАЭС N RU Д-RU.РА04.В.47579/22 с 28.06.2022 по 26.06.2026

* Допускается установка шин, соответствующих критериям размерности, минимально допустимого индекса нагрузки и минимальной скоростной категории и имеющих иные подтверждающие соответствие документы (при наличии на шинах маркировки по Правилам ООН № 30 или 54, а также по Правилам ООН № 117 при условии представления в орган по сертификации информации об указанной маркировке).

Руководитель органа по сертификации

инициалы, фамилия

ОПИСАНИЕ МАРКИРОВКИ ТРАНСПОРТНОГО СРЕДСТВА

1. Место расположения и форма единого знака обращения на рынке государств – членов Таможенного союза:
На табличке изготовителя.
Единый знак обращения на рынке государств – членов Таможенного союза наносится в соответствии с Решением Комиссии Таможенного союза от 15 июля 2011 г. №711.
2. Место расположения таблички изготовителя:
В проеме правой двери кабины, или на раме справа, или на надрамнике справа.
3. Место расположения идентификационного номера:
 - 3.1. На табличке изготовителя.
 - 3.2. На раме справа, или на надрамнике справа.
4. Структура и содержание идентификационного номера (номеров) транспортных средств:

1	2	3	4	5	6	7	8	9	10	11	12	13	14	15	16	17
X	8	9	5	5	7	?	?	5	?	?	A	H	5	?	?	?

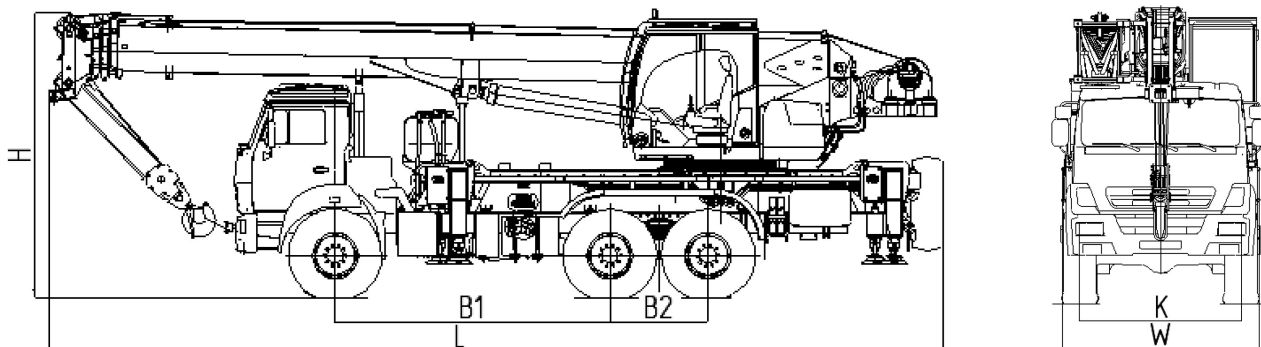
- поз. 1 - 3: Международный идентификационный код изготовителя (WMI):
X89 - код изготовителя (см. также поз. 12 - 14), указывающий на то, что объем производства не превышает 500 ед. в год.
- поз. 4 - 9: Условное обозначение модификации транспортного средства:
557135 - KC-55713-5K-2B, KC-55713-5K-5B;
557295 - KC-55729-5K-1L.
- поз. 10: Код года выпуска или модельного года согласно Таблице 1 приложения № 7 к ТР ТС 018/2011.
- поз. 11: Цифра или буква по усмотрению изготовителя в соответствии с пунктом 1.2.1 приложения № 7 к ТР ТС 018/2011.
- поз. 12 - 14: **AH5** - код изготовителя (совместно с WMI) -
Акционерное общество «Клинцовский автокрановый завод».
- поз. 15 - 17: Производственный номер транспортного средства.

Руководитель органа по сертификации

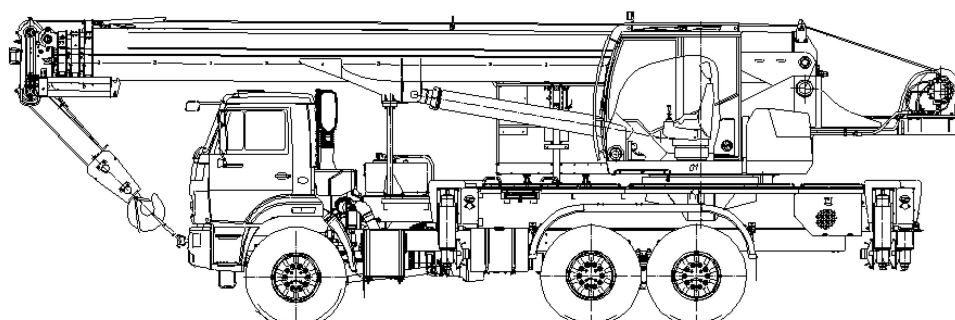
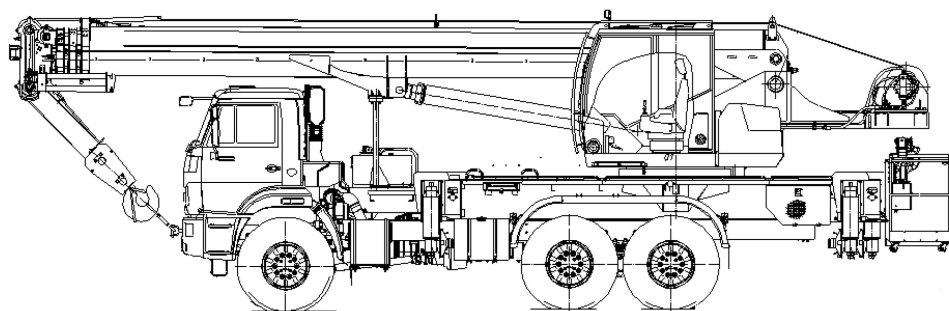
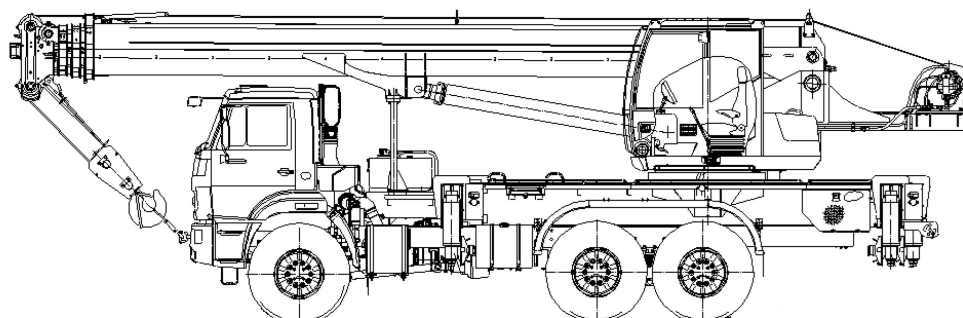
инициалы, фамилия

ОБЩИЙ ВИД ТРАНСПОРТНОГО СРЕДСТВА

Марка КЛИНЦЫ, тип ХКС-Х57ХХ43118-3, модификация КС-55729-5К-1Л, коммерческое наименование КС-55729-5К-1Л



ВАРИАНТЫ ИСПОЛНЕНИЯ

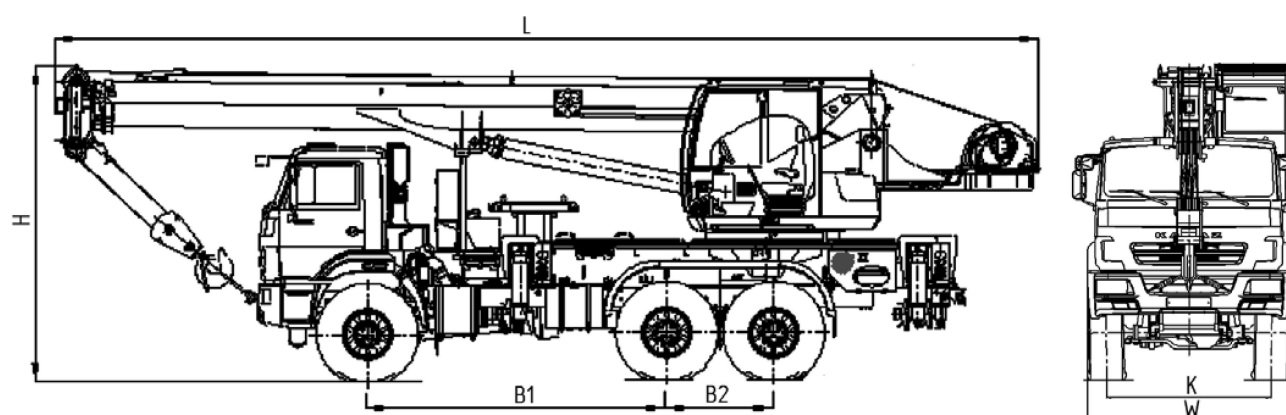
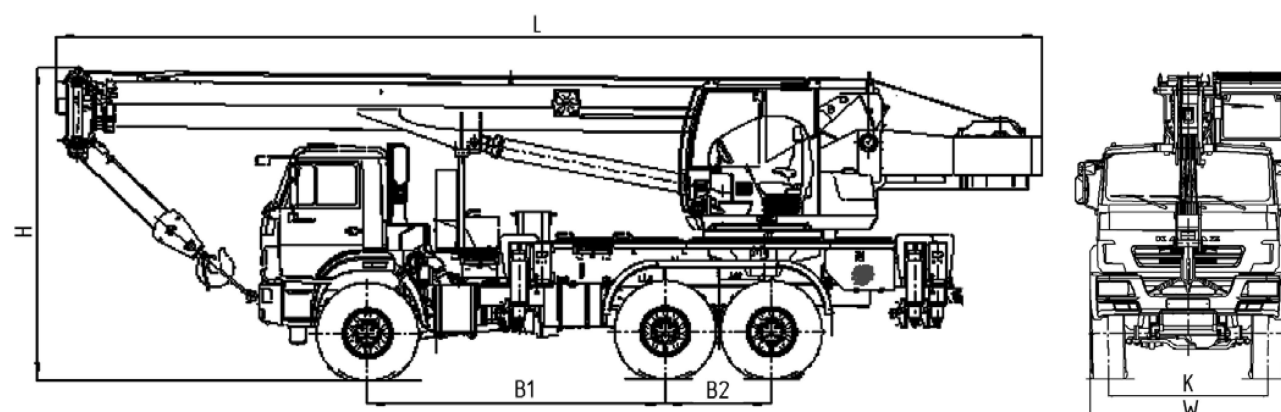
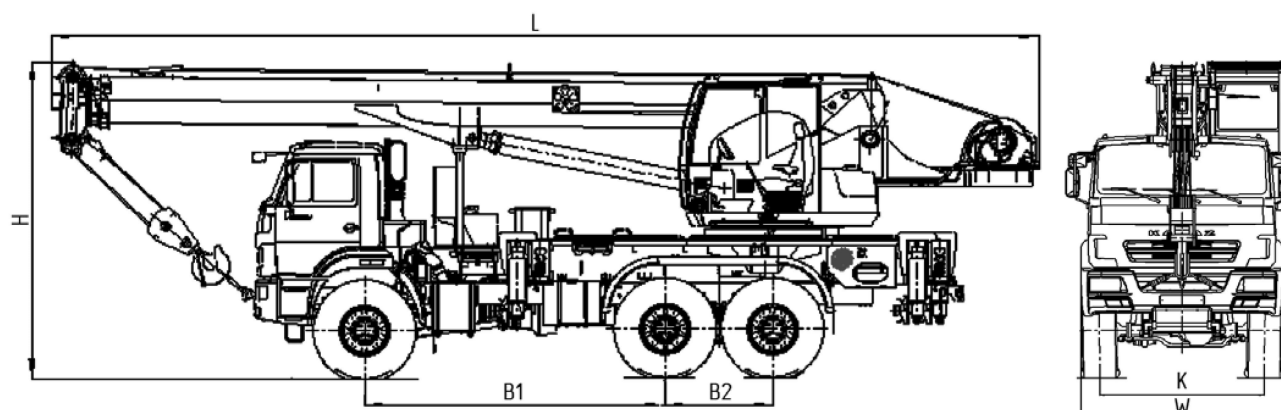


Длина, мм (L)	11500..12400
Ширина, мм (W)	2550
Высота, мм (H)	3800..4000
База, мм (B1 + B2)	3690 + 1320
Колея передних / задних колес, мм (K)	2050 / 2050

Приложение № 4

ОБЩИЙ ВИД ТРАНСПОРТНОГО СРЕДСТВА

Марка КЛИНЦЫ, тип ХКС-Х57ХХ43118-3, модификация КС-55713-5К-2В, коммерческое наименование КС-55713-5К-2В

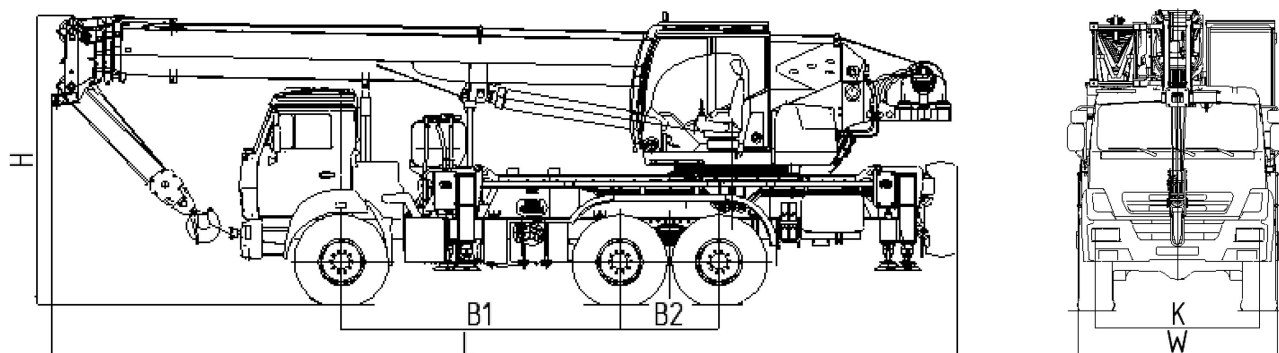


Длина, мм (L)	11500...12400
Ширина, мм (W)	2550
Высота, мм (H)	3800...4000
База, мм (B1 + B2)	3690 + 1320
Колея передних / задних колес, мм (K)	2050 / 2050

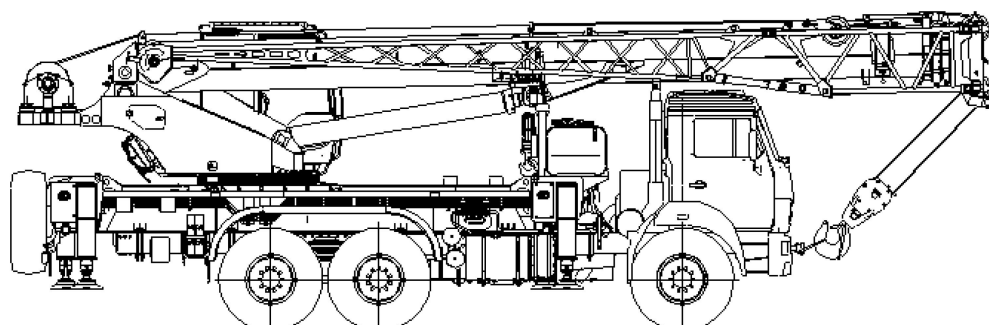
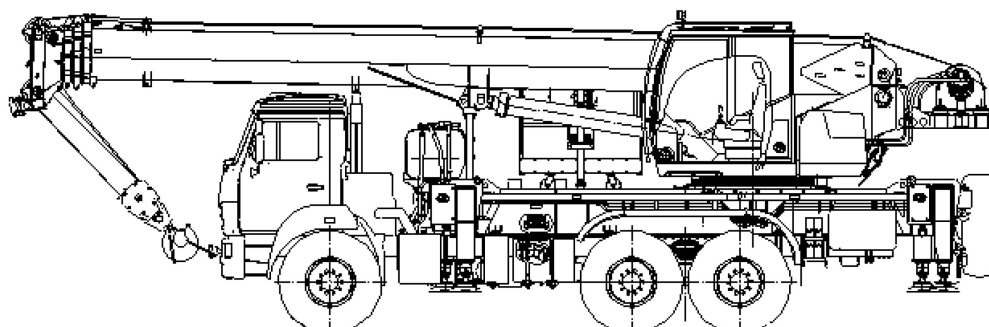
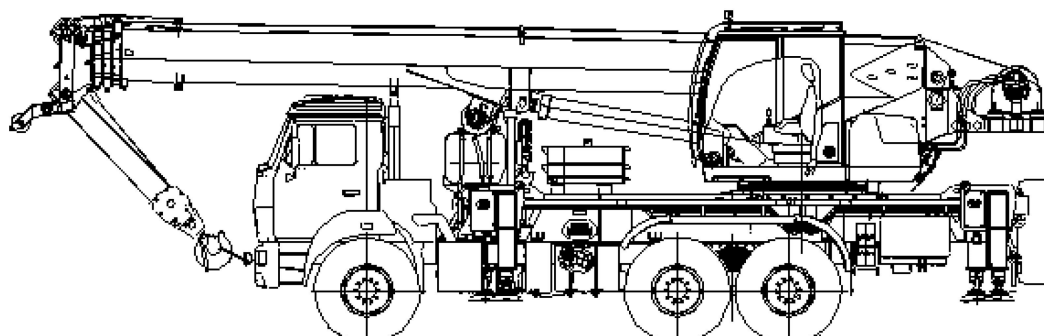
Приложение № 4

ОБЩИЙ ВИД ТРАНСПОРТНОГО СРЕДСТВА

Марка **КЛИНЦЫ**, тип **ХКС-Х57ХХ43118-3**, модификация **КС-55713-5К-5В**, коммерческое наименование **КС-55713-5К-5В**



ВАРИАНТЫ ИСПОЛНЕНИЯ



Длина, мм (L)	11500...12400
Ширина, мм (W)	2550
Высота, мм (H)	3800...4000
База, мм (B1 + B2)	3690 + 1320
Колея передних / задних колес, мм (K)	2050 / 2050

ОБЩИЙ ВИД ТРАНСПОРТНОГО СРЕДСТВА

Марка **КЛИНЦЫ**, тип **ХКС-Х57ХХ43118-3**, модификации **КС-55729-5К-1Л, КС-55713-5К-2В, КС-55713-5К-5В**, коммерческие наименования **КС-55729-5К-1Л, КС-55713-5К-2В, КС-55713-5К-5В**

ВАРИАНТЫ ИСПОЛНЕНИЯ КАБИНЫ



ВАРИАНТЫ ИСПОЛНЕНИЯ СИСТЕМЫ ВЫПУСКА

