

# ТАМОЖЕННЫЙ СОЮЗ

## ОДОБРЕНИЕ ТИПА ТРАНСПОРТНОГО СРЕДСТВА



№ TC RU E-RU.MP03.01018.P1

Срок действия с \_\_\_\_\_ по \_\_\_\_\_

### ОРГАН ПО СЕРТИФИКАЦИИ

Негосударственной некоммерческой организации "Ассоциация по безопасности машин и оборудования  
"ТЕСТ-СДМ" ("АС "ТЕСТ-СДМ")

юридический адрес: 125424, Россия, Москва, ш. Волоколамское, 73; фактический адрес: 125424, Россия,  
Москва, ш. Волоколамское, 73;

тел.: +7 4954905880 / факс: +7 4954905907;

электронная почта: testsdm@testsdm.com; аттестат аккредитации № RA.RU.11MP03

### ТРАНСПОРТНЫЕ СРЕДСТВА

МАРКА	КЛИНЦЫ
КОММЕРЧЕСКОЕ НАИМЕНОВАНИЕ	кран автомобильный
ТИП	ХКС-Х57ХХ43118-ГАЗ
БАЗОВОЕ ТРАНСПОРТНОЕ СРЕДСТВО/ШАССИ	— / КАМАЗ КАМАЗ-018/2011/TRCU-3axle-101
МОДИФИКАЦИИ	КС-35719-7-02ГАЗ, КС-55713-5К-1ГАЗ, КС-55713-5К-2ГАЗ
КАТЕГОРИЯ	N <sub>3</sub> G
ЭКОЛОГИЧЕСКИЙ КЛАСС	5
ЗАЯВИТЕЛЬ И ЕГО АДРЕС	Акционерное общество «Клинцовский автокрановый завод», ОГРН 1023201339700, юридический и фактический адрес: 243140, Брянская область, город Клинцы, улица Дзержинского, дом 10, Российская Федерация, тел.: +7 (48336) 4-24-31, факс: +7 (48336) 4-12-43, электронная почта: kaz@oaokaz.ru
ИЗГОТОВИТЕЛЬ И ЕГО АДРЕС	Акционерное общество «Клинцовский автокрановый завод», юридический и фактический адрес: 243140, Брянская область, город Клинцы, улица Дзержинского, дом 10, Российская Федерация
ПРЕДСТАВИТЕЛЬ ИЗГОТОВИТЕЛЯ И ЕГО АДРЕС	—
СБОРОЧНЫЙ ЗАВОД И ЕГО АДРЕС	243140, Брянская область, город Клинцы, улица Дзержинского, дом 10, Российская Федерация
ПОСТАВЩИК СБОРОЧНЫХ КОМПЛЕКТОВ И ЕГО АДРЕС	—

соответствуют требованиям технического регламента Таможенного союза "О безопасности колесных транспортных средств".

Действие данного ОДОБРЕНИЯ ТИПА ТРАНСПОРТНОГО СРЕДСТВА распространяется на партию транспортных средств в количестве 97 (девяносто семь) шт. с идентификационными номерами (VIN) с X89?571????AH5004 по X89?571????AH5100.

Данное ОДОБРЕНИЕ ТИПА ТРАНСПОРТНОГО СРЕДСТВА без приложений недействительно.

Приложение № 1. Общие характеристики транспортного средства

Приложение № 2. Перечень документов, явившихся основанием для оформления ОДОБРЕНИЯ ТИПА ТРАНСПОРТНОГО СРЕДСТВА

Приложение № 3. Описание маркировки транспортного средства

Приложение № 4. Общий вид транспортного средства на трех страницах

#### **ДОПОЛНИТЕЛЬНАЯ ИНФОРМАЦИЯ**

Транспортные средства изготавливаются на базе шасси модификаций: 43118-37

Транспортные средства не предназначены для перевозки опасных грузов.

Транспортные средства оснащаются лонжеронами рамы постоянного сечения.

Шасси марки КАМАЗ типа КАМАЗ-018/2011/TRCU-3axle-101, выпущенные в обращение до 08.04.2022, имели обозначение типа 43118.

Допускается использование в качестве базовых: шасси, выпущенных по предыдущим версиям одобрения типа шасси, с общими техническими характеристиками, соответствующими указанным в приложении № 1 к настоящему ОДОБРЕНИЮ ТИПА ТРАНСПОРТНОГО СРЕДСТВА, с применявшимся ранее обозначением типа 43118 модификации 43118-37.

**Руководитель органа по сертификации**

\_\_\_\_\_  
инициалы, фамилия

Дата оформления

**ОДОБРЕНИЕ ТИПА ТРАНСПОРТНОГО СРЕДСТВА УТВЕРЖДЕНО.**

**Внесена запись в реестр за № TC RU E-RU.MP03.01018.P1 от**

**Руководитель  
(заместитель Руководителя)**

**РОССТАНДАРТА**  
\_\_\_\_\_  
наименование уполномоченного органа  
государственного управления

\_\_\_\_\_  
инициалы, фамилия

**ОБЩИЕ ХАРАКТЕРИСТИКИ ТРАНСПОРТНОГО СРЕДСТВА**

Колесная формула/ведущие колеса	6x6 / все
Схема компоновки транспортного средства	кабина над двигателем
Расположение двигателя	переднее продольное
Исполнение загрузочного пространства	крановое оборудование в составе: дополнительной рамы с гидравлическими опорами; поворотной платформы с кабиной управления, грузовой лебедкой; секционной телескопической стрелы с грузовым канатом, крюковой подвеской; гидромеханической трансмиссии привода кранового оборудования; электрооборудования и приборов безопасности
Назначение	для выполнения строительно-монтажных и погрузочно-разгрузочных работ
Кабина	цельнометаллическая, двухдверная, двухместная, откидывающаяся вперед, без спального места; цельнометаллическая, двухдверная, трехместная, откидывающаяся вперед, без спального места; цельнометаллическая, двухдверная, двухместная, откидывающаяся вперед, со спальным местом; цельнометаллическая, двухдверная, трехместная, откидывающаяся вперед, со спальным местом

для модификаций	КС-35719-7-02ГАЗ	КС-55713-5К-1ГАЗ	КС-55713-5К-2ГАЗ
Габаритные размеры, мм			
– длина	11100	11200	12000
– ширина		2550	
– высота	3900	3950	4000
База, мм		4100 + 1320	
Колея передних/задних колес, мм		2050 / 2050	

Масса транспортного средства в снаряженном состоянии, кг	22350...22425
Технически допустимая максимальная масса транспортного средства, кг	22500
Технически допустимая максимальная масса, приходящаяся на каждую из осей транспортного средства, начиная с передней оси, кг	
– на 1-ую ось	6500
– на 2-ую ось	8000
– на 3-ью ось	8000
Технически допустимая максимальная масса автопоезда, кг	—
Максимальная масса прицепа, кг	буксировка прицепа не предусмотрена

## Приложение № 1

<b>Двигатель внутреннего сгорания</b> (марка, тип)	КАМАЗ 820.92-300
	четырёхтактный, с искровым зажиганием
– количество и расположение цилиндров	8, V-образное
– рабочий объем цилиндров, см <sup>3</sup>	11762
– степень сжатия	11.6...12.4
– максимальная мощность, кВт (мин <sup>-1</sup> )*	221 (2200)
– максимальный крутящий момент, Н·м (мин <sup>-1</sup> )	1226 (1500)
Топливо	компримированный природный газ
<b>Система питания</b> (тип)	распределенное впрыскивание топлива с электронным управлением
Блок управления (маркировка)	АБИТ, М20
ТНВД (тип, маркировка)	—
Форсунки (тип, маркировка)	—
Нагнетатель воздуха (тип, маркировка)	Borg Warner Turbo Systems, S200G
Воздушный фильтр (тип, маркировка)	Автоагрегат, ФВ721.1109510-10
Глушители шума впуска (маркировка)	
– 1 ступень	функцию глушителя шума впуска выполняет воздушный фильтр
<b>Система зажигания</b> (тип)	с электронным управлением
Катушка (модуль) зажигания (маркировка)	МЗАТЭ-2, 27.3705
Свечи (маркировка)	BOSCH, FR3KП332
<b>Система выпуска и нейтрализации отработавших газов</b>	один глушитель, система нейтрализации отработавших газов
Нейтрализаторы (маркировка)	
– 1 ступень	интегрирован с глушителем
Глушители (маркировка)	
– 1 ступень	DINEX 59307 T2

\* - значения получены при проведении измерений по процедуре, предусмотренной Правилами ООН № 85-00 (с дополнениями 1 - 5)

<b>Трансмиссия</b>	механическая
Сцепление (марка, тип)	ZF&SACHS или DONMEZ или Changchun Yidong Clutch или Prawolf (Huzhou) Clutch Co., Ltd. или ООО «Ледов-РАМ», сухое, однодисковое
Коробка передач (марка, тип)	ZF 9S1310T0
	с ручным управлением

## Приложение № 1

– число передач и передаточные числа	вперед – 9, назад – 1	
дополнительная понижающая передача -	9.480	9.480
I -	6.580	6.580
II -	4.680	4.680
III -	3.480	3.480
IV -	2.620	2.620
V -	1.890	1.890
VI -	1.350	1.350
VII -	1.000	1.000
VIII -	0.750	0.750
IX -	—	—
X -	—	—
З.Х. I -	8.970	8.970
З.Х. II -	—	—
Раздаточная коробка (тип)	КАМАЗ-621, механическая, двухступенчатая, с блокировкой межосевого дифференциала	КАМАЗ-65111, механическая, двухступенчатая, с блокировкой межосевого дифференциала
– число передач и передаточные числа	2	
высшее -	0.872	0.917
низшее -	1.593	1.662
Главная передача (тип)	КАМАЗ, двойная, с блокируемым межколесным дифференциалом	
– передаточное число	5.940 или 6.530 или 7.220	
<b>Трансмиссия</b>	механическая	
Сцепление (марка, тип)	ZF&SACHS или DONMEZ или Changchun Yidong Clutch или Prawolf (Huzhou) Clutch Co., Ltd. или ООО «Ледов-РАМ», сухое, однодисковое	
Коробка передач (марка, тип)	КАМАЗ, 154	
	с ручным управлением	

## Приложение № 1

– число передач и передаточные числа	вперед – 10, назад – 2	
дополнительная понижающая передача -	—	—
I -	7.820	7.820
II -	6.380	6.380
III -	4.030	4.030
IV -	3.290	3.290
V -	2.500	2.500
VI -	2.040	2.040
VII -	1.530	1.530
VIII -	1.250	1.250
IX -	1.000	1.000
X -	0.815	0.815
З.Х. I -	7.380	7.380
З.Х. II -	6.020	6.020
Раздаточная коробка (тип)	КАМАЗ-621, механическая, двухступенчатая, с блокировкой межосевого дифференциала	КАМАЗ-65111, механическая, двухступенчатая, с блокировкой межосевого дифференциала
– число передач и передаточные числа	2	
высшее -	0.872	0.917
низшее -	1.593	1.662
Главная передача (тип)	КАМАЗ, двойная, с блокируемым межколесным дифференциалом	
– передаточное число	5.940 или 6.530 или 7.220	

**Подвеска**

Передняя (описание)	зависимая, на двух полуэллиптических рессорах, с гидравлическими амортизаторами, со стабилизатором поперечной устойчивости или без него
Задняя (описание)	балансирная, на двух полуэллиптических рессорах, с реактивными штангами, без стабилизатора поперечной устойчивости

**Рулевое управление (описание)**

с гидроусилителем

– рулевой механизм (тип) «винт - шариковая гайка - рейка - сектор»

**Тормозные системы**

Рабочая (описание)	пневматический двухконтурный привод с разделением на контуры на переднюю ось и заднюю тележку, с АБС; тормозные механизмы всех колес - барабанные
Запасная (описание)	каждый контур рабочей тормозной системы
Стояночная (описание)	привод от пружинных энергоаккумуляторов к тормозным механизмам колес задней тележки
Вспомогательная (износостойкая) (описание)	моторный тормоз-замедлитель

## Приложение № 1

<b>Шины</b>	обозначение размера	индекс несущей способности для максимально допустимой нагрузки	обозначение категории скорости
	425/85R21	146	G или J или K
	390/95R20	156	J или G или K
			J

<b>Оборудование транспортного средства</b>	устройство вызова экстренных оперативных служб с функцией автоматического срабатывания при опрокидывании (оборудование шасси) по заказу: кондиционер (оборудование шасси); предпусковой подогреватель двигателя (оборудование шасси)
--------------------------------------------	-----------------------------------------------------------------------------------------------------------------------------------------------------------------------------------------------------------------------------------------

Руководитель органа по сертификации

\_\_\_\_\_  
инициалы, фамилия

**Перечень документов, явившихся основанием для оформления  
ОДОБРЕНИЯ ТИПА ТРАНСПОРТНОГО СРЕДСТВА**

Элементы объектов технического регулирования, в отношении которых установлены требования безопасности	Наименование и происхождение документа, подтверждающего соответствие	Номер документа и дата выпуска
1	2	3
Кондиционеры и холодильное оборудование, пункт 12 TP TC 018/2011	Декларация о соответствии, Акционерное общество «Клинцовский автокрановый завод», Российская Федерация	ЕАЭС № RU Д-RU.PA03.B.63322/22 с 19.05.2022 по 18.05.2026
Оснащение устройством вызова экстренных оперативных служб, пункт 13.1 TP TC 018/2011	—"	—"
Интерфейс, пункт 15 TP TC 018/2011	—"	—"
Световозвращатели, Правила ООН № 3-02	Сообщение, Transportowy Dozor Techniczny, Республика Польша	E20 3R-02 1498 от 18.12.2015
	Сообщение, Государственный комитет Российской Федерации по стандартизации и метрологии, Российская Федерация	E22 3-02 98514 Ext. 1 от 12.01.2000 E22 3-02 99507 от 27.05.1999
	Сертификат соответствия, Орган по сертификации "СЕРТЭТ" Общества с ограниченной ответственностью "Научно-технический центр "Автоэлектроника", RA.RU.11ИШ01, Российская Федерация	ЕАЭС RU C-RU.ИШ01.B.00072/19 с 19.12.2019 по 18.12.2023
	Одобрение типа, Орган по сертификации механических транспортных средств и прицепов, их составных частей и предметов оборудования "САТР-ФОНД" Межотраслевого Фонда "Сертификация автотранспорта САТР", РОСС RU.0001.11MT02, Российская Федерация	TC RU K-RU.MT02.00046.P7 с 08.04.2022 по 07.04.2025
Устройства для освещения заднего регистрационного знака, Правила ООН № 4-00	—"	—"



## Приложение № 2

1	2	3
Указатели поворота, Правила ООН № 6-01	Одобрение типа, Орган по сертификации механических транспортных средств и прицепов, их составных частей и предметов оборудования "САТР-ФОНД" Межотраслевого Фонда "Сертификация автотранспорта САТР", РОСС RU.0001.11MT02, Российская Федерация	TC RU K-RU.MT02.00046.P7 с 08.04.2022 по 07.04.2025
Габаритные огни, сигналы торможения, Правила ООН № 7-02	—"	—"
Устойчивость к воздействию внешних источников электромагнитного излучения и электромагнитная совместимость, Правила ООН № 10-04	—"	—"
Устойчивость к воздействию внешних источников электромагнитного излучения и электромагнитная совместимость, Правила ООН № 10-05	—"	—"
Эффективность тормозных систем, Правила ООН № 13-11	—"	—"
Места крепления ремней безопасности, Правила ООН № 14-07	—"	—"
Оснащение транспортных средств удерживающими системами, Правила ООН № 16-06	—"	—"
Прочность сидений и их креплений, Правила ООН № 17-08	—"	—"
Защита транспортного средства от несанкционированного использования, Правила ООН № 18-03	—"	—"
Фонари заднего хода, Правила ООН № 23-00	—"	—"

## Приложение № 2

1	2	3
Выбросы, Правила ООН № 24-03	Одобрение типа, Орган по сертификации механических транспортных средств и прицепов, их составных частей и предметов оборудования "САТР-ФОНД" Межотраслевого Фонда "Сертификация автотранспорта САТР", РОСС RU.0001.11MT02, Российская Федерация	TC RU K-RU.MT02.00046.P7 с 08.04.2022 по 07.04.2025
Оснащение звуковыми сигнальными приборами, Правила ООН № 28-00	—"	—"
Защитные свойства кабин, Правила ООН № 29-02	—"	—"
Пожарная безопасность, Правила ООН № 34-03	—"	—"
Задние противотуманные огни, Правила ООН № 38-00	—"	—"
Механизмы измерения скорости, Правила ООН № 39-00	—"	—"
Механизмы измерения скорости, Правила ООН № 39-01	—"	—"
Оснащение безопасными стёклами, Правила ООН № 43-00	Сертификат соответствия, Орган по сертификации Общества с ограниченной ответственностью "СТАНДАРТМАШТЕСТ", RA.RU.10AД50, Российская Федерация	EAЭС RU C-RU.AД50.B.03992/21 с 21.06.2021 по 20.06.2025
	Декларация о соответствии, Акционерное общество «Клинцовский автокрановый завод», Российская Федерация	EAЭС № RU Д-RU.MP03.B.01609/19 с 22.07.2019 по 21.07.2023
Оснащение безопасными стёклами, Правила ООН № 43-01	Сертификат соответствия, Орган по сертификации Общества с ограниченной ответственностью "СТАНДАРТМАШТЕСТ", RA.RU.10AД50, Российская Федерация	EAЭС RU C-RU.AД50.B.03992/21 с 21.06.2021 по 20.06.2025
	Одобрение типа, Орган по сертификации механических транспортных средств и прицепов, их составных частей и предметов оборудования "САТР-ФОНД" Межотраслевого Фонда "Сертификация автотранспорта САТР", РОСС RU.0001.11MT02, Российская Федерация	TC RU K-RU.MT02.00046.P7 с 08.04.2022 по 07.04.2025

## Приложение № 2

1	2	3
Оснащение устройствами непрямого обзора, Правила ООН № 46-02	Одобрение типа, Орган по сертификации механических транспортных средств и прицепов, их составных частей и предметов оборудования "САТР-ФОНД" Межотраслевого Фонда "Сертификация автотранспорта САТР", РОСС RU.0001.11MT02, Российская Федерация	TC RU K-RU.MT02.00046.P7 с 08.04.2022 по 07.04.2025
Оснащение устройствами непрямого обзора, Правила ООН № 46-04	—"	—"
Оснащение устройствами освещения и световой сигнализации, Правила ООН № 48-04	Декларация о соответствии, Акционерное общество «Клинцовский автокрановый завод», Российская Федерация	ЕАЭС № RU Д-RU.MP03.B.01610/19 с 22.07.2019 по 21.07.2023
Выбросы, Правила ООН № 49-05 (уровень выбросов В2, уровень требований в отношении бортовой диагностики, долговечности, контроля NOx - "G") (экологический класс 5)	Одобрение типа, Орган по сертификации механических транспортных средств и прицепов, их составных частей и предметов оборудования "САТР-ФОНД" Межотраслевого Фонда "Сертификация автотранспорта САТР", РОСС RU.0001.11MT02, Российская Федерация	TC RU K-RU.MT02.00046.P7 с 08.04.2022 по 07.04.2025
Внешний шум, Правила ООН № 51-03	—"	—"
Оснащение шинами*, Правила ООН № 54-00	—"	—"
Травмобезопасность наружных выступов, Правила ООН № 61-00	—"	—"
Рулевое управление, Правила ООН № 79-02	—"	—"
Максимальная мощность, Правила ООН № 85-00	—"	—"
Дневные ходовые огни, Правила ООН № 87-00	—"	—"
Оснащение устройствами ограничения максимальной скорости, Правила ООН № 89-00	—"	—"
Боковые габаритные фонари, Правила ООН № 91-00	Сообщение, Государственный комитет Российской Федерации по стандартизации и метрологии, Российская Федерация	E22 91-00 98514 Ext. 1 от 12.01.2000

## Приложение № 2

1	2	3
Боковые габаритные фонари, Правила ООН № 91-00 (продолжение)	Одобрение типа, Орган по сертификации механических транспортных средств и прицепов, их составных частей и предметов оборудования "САТР-ФОНД" Межотраслевого Фонда "Сертификация автотранспорта САТР", РОСС RU.0001.11MT02, Российская Федерация	TC RU K-RU.MT02.00046.P7 с 08.04.2022 по 07.04.2025
Транспортные средства и системы питания на сжатом природном газе (КПГ) и сжиженном природном газе (СПГ), Правила ООН № 110-01	—"	—"
Фары ближнего и дальнего света, Правила ООН № 112-01	—"	—"
Уровень шума от качения шин*, Правила ООН № 117-02, стадия 2	—"	—"
Сопротивление качению шин*, Правила ООН № 117-02, стадия 2	—"	—"
Органы управления транспортных средств - идентификация, Правила ООН № 121-00	—"	—"
Органы управления транспортных средств - идентификация, Правила ООН № 121-01	—"	—"
Системы отопления, Правила ООН № 122-00	—"	—"
Замки и петли дверей, Глобальные технические правила ООН № 1	—"	—"
Внутренний шум, пункт 2 приложения № 3 к ТР ТС 018/2011	—"	—"

## Приложение № 2

1	2	3
Содержание вредных (загрязняющих) веществ в воздухе обитаемого помещения транспортного средства, пункт 3 приложения № 3 к ТР ТС 018/2011	Одобрение типа, Орган по сертификации механических транспортных средств и прицепов, их составных частей и предметов оборудования "САТР-ФОНД" Межотраслевого Фонда "Сертификация автотранспорта САТР", РОСС RU.0001.11MT02, Российская Федерация	TC RU K-RU.MT02.00046.P7 с 08.04.2022 по 07.04.2025
Устойчивость, пункт 4 приложения № 3 к ТР ТС 018/2011	Декларация о соответствии, Акционерное общество «Клинцовский автокрановый завод», Российская Федерация	ЕАЭС № RU Д-RU.MP03.B.01611/19 с 22.07.2019 по 21.07.2023
	Одобрение типа, Орган по сертификации механических транспортных средств и прицепов, их составных частей и предметов оборудования "САТР-ФОНД" Межотраслевого Фонда "Сертификация автотранспорта САТР", РОСС RU.0001.11MT02, Российская Федерация	TC RU K-RU.MT02.00046.P7 с 08.04.2022 по 07.04.2025
Передняя обзорность, пункт 5 приложения № 3 к ТР ТС 018/2011	—" —	—" —
Вентиляция, отопление и кондиционирование, пункт 6 приложения № 3 к ТР ТС 018/2011	—" —	—" —
Весовые ограничения, действующие в отношении транспортных средств, пункт 14 приложения № 3 к ТР ТС 018/2011	Декларация о соответствии, Акционерное общество «Клинцовский автокрановый завод», Российская Федерация	ЕАЭС № RU Д-RU.MP03.B.01612/19 с 22.07.2019 по 21.07.2023
Оснащение устройством вызова экстренных оперативных служб, пункт 16 приложения № 3 к ТР ТС 018/2011	Одобрение типа, Орган по сертификации механических транспортных средств и прицепов, их составных частей и предметов оборудования "САТР-ФОНД" Межотраслевого Фонда "Сертификация автотранспорта САТР", РОСС RU.0001.11MT02, Российская Федерация	TC RU K-RU.MT02.00046.P7 с 08.04.2022 по 07.04.2025
Требования к автокранам и транспортным средствам, оснащенным кранами-манипуляторами, пункт 1.4 приложения № 6 к ТР ТС 018/2011	Декларация о соответствии, Акционерное общество «Клинцовский автокрановый завод», Российская Федерация	ЕАЭС № RU Д-RU.MP03.B.01613/19 с 22.07.2019 по 21.07.2023

**Приложение № 2**

1	2	3
Маркировка и возможность идентификации, приложение № 7 к ТР ТС 018/2011	Декларация о соответствии, Акционерное общество «Клинцовский автокрановый завод», Российская Федерация	ЕАЭС № RU Д-RU.РА03.В.63322/22 с 19.05.2022 по 18.05.2026

\* Допускается установка шин, соответствующих критериям размерности, минимально допустимого индекса нагрузки и минимальной скоростной категории и имеющих иные подтверждающие соответствие документы (при наличии на шинах маркировки по Правилам ООН № 54, а также по Правилам ООН № 117 при условии представления в орган по сертификации информации об указанной маркировке).

**Руководитель органа по сертификации**

\_\_\_\_\_  
инициалы, фамилия

## ОПИСАНИЕ МАРКИРОВКИ ТРАНСПОРТНОГО СРЕДСТВА

1. Место расположения и форма единого знака обращения на рынке государств – членов Таможенного союза:  
На табличке изготовителя.  
Единый знак обращения на рынке государств – членов Таможенного союза наносится в соответствии с Решением Комиссии Таможенного союза от 15 июля 2011 г. №711.
2. Место расположения таблички изготовителя:  
В проеме правой двери кабины или на раме слева, за кабиной управления оборудованием.
3. Место расположения идентификационного номера:
  - 3.1. На табличке изготовителя.
  - 3.2. На раме, справа, в задней части.
4. Структура и содержание идентификационного номера (номеров) транспортных средств:

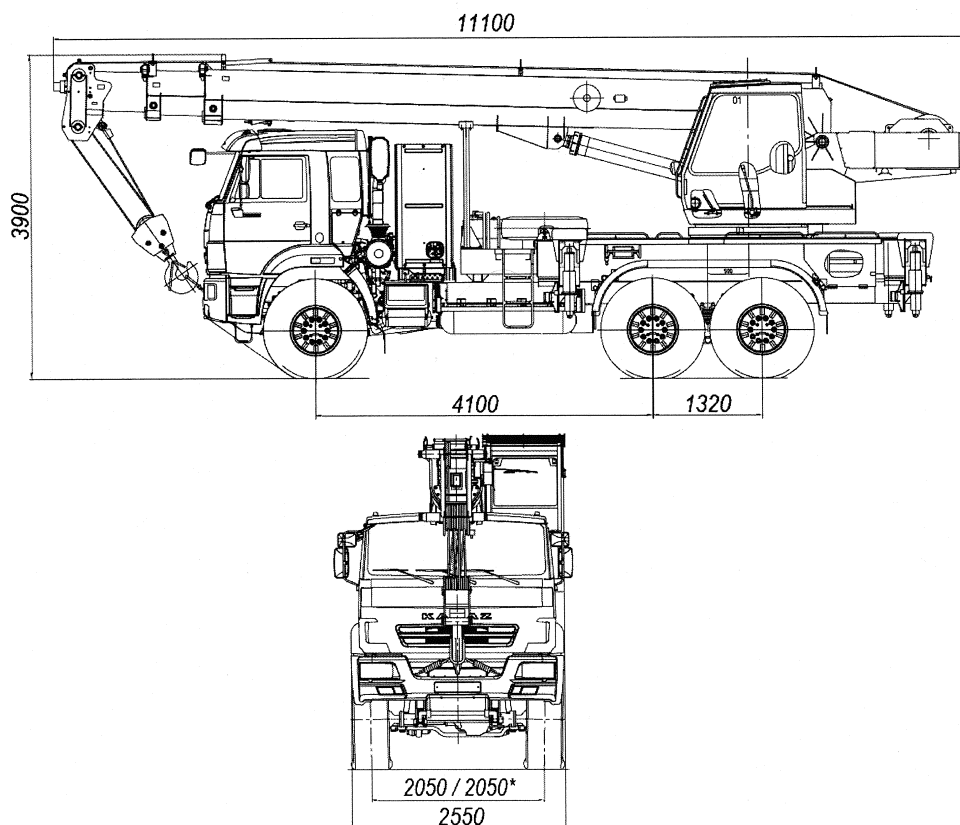
1	2	3	4	5	6	7	8	9	10	11	12	13	14	15	16	17
X	8	9	?	5	7	1	?	?	?	?	A	H	5	?	?	?

- поз. 1 - 3: Международный идентификационный код изготовителя (WMI):  
**X89** - код изготовителя (см. также поз. 12 – 14), указывающий на то, что объем производства не превышает 500 ед. в год.
- поз. 4 - 9: условное обозначение модификации транспортного средства:  
**357197** - для КС-35719-7-02ГАЗ;  
**557135** - для КС-55713-5К-1ГАЗ, КС-55713-5К-2ГАЗ.
- поз. 10: ? - код года выпуска согласно Таблице 1 приложения № 7 к ТР ТС 018/2011.
- поз. 11: ? - цифра или буква по усмотрению изготовителя в соответствии с пунктом 1.2.1 приложения № 7 к ТР ТС 018/2011.
- поз. 12 - 14: **AH5** - код изготовителя (совместно с WMI) -  
Акционерное общество «Клинцовский автокрановый завод».
- поз. 15 - 17: ??? - производственный номер транспортного средства (004-100).

Руководитель органа по сертификации

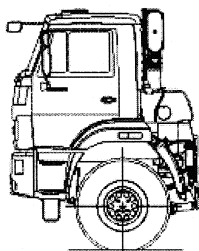
\_\_\_\_\_  
инициалы, фамилия

**ОБЩИЙ ВИД ТРАНСПОРТНОГО СРЕДСТВА**  
марка КЛИНЦЫ, тип ХКС-Х57ХХ43118-ГАЗ, модификация КС-35719-7-02ГАЗ,  
коммерческое наименование кран автомобильный

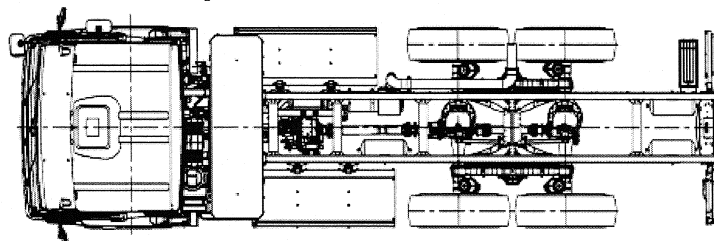


\* колея передних / задних колес

вариант исполнения  
кабины

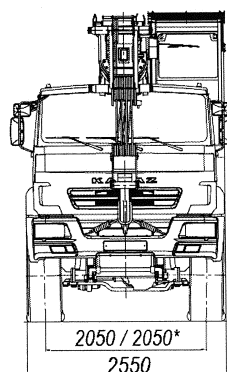
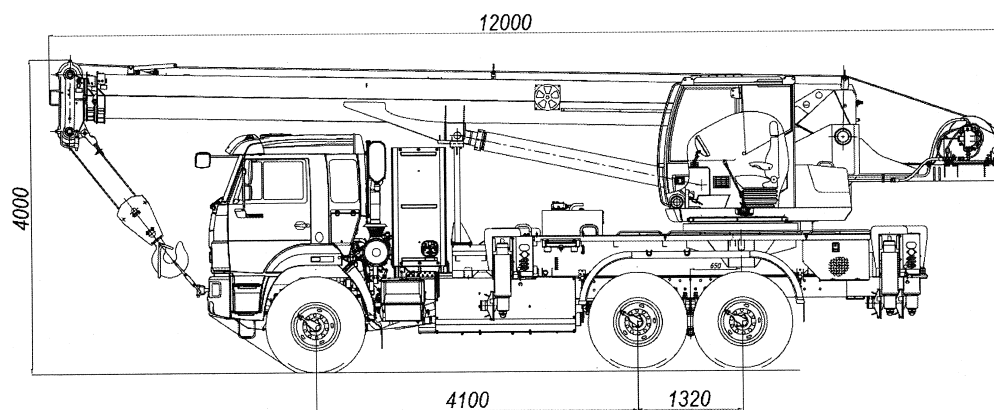


вариант с горизонтальным слева и вертикальным  
расположением кассет баллонов  
вариант с вертикальным расположением кассет баллонов  
вариант с горизонтальным и вертикальным  
расположением кассет баллонов



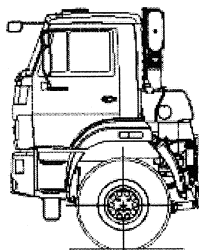


**ОБЩИЙ ВИД ТРАНСПОРТНОГО СРЕДСТВА**  
марка **КЛИНЦЫ**, тип **ХКС-Х57ХХ43118-ГАЗ**, модификация **КС-55713-5К-2ГАЗ**,  
коммерческое наименование **кран автомобильный**

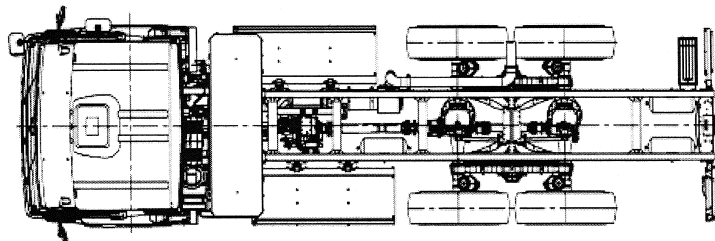


\* колея передних / задних колес

вариант исполнения  
кабины

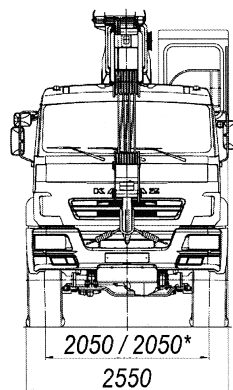
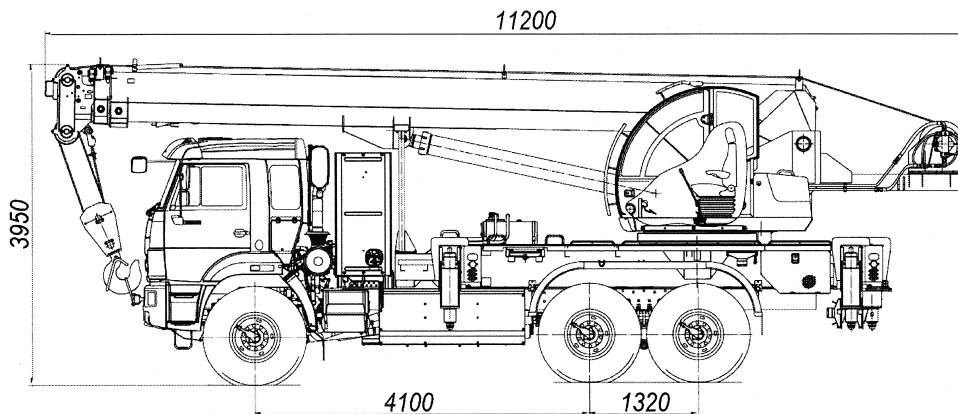


вариант с горизонтальным слева и вертикальным  
расположением кассет баллонов  
вариант с вертикальным расположением кассет баллонов  
вариант с горизонтальным и вертикальным  
расположением кассет баллонов



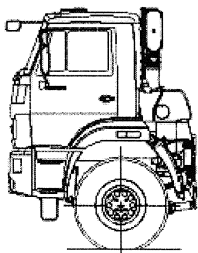
Приложение № 4

**ОБЩИЙ ВИД ТРАНСПОРТНОГО СРЕДСТВА**  
марка **КЛИНЦЫ**, тип **ХКС-Х57ХХ43118-ГАЗ**, модификация **КС-55713-5К-1ГАЗ**,  
коммерческое наименование **кран автомобильный**



\* колея передних / задних колес

вариант исполнения  
кабины



вариант с горизонтальным слева и вертикальным  
расположением кассет баллонов  
вариант с вертикальным расположением кассет баллонов  
вариант с горизонтальным и вертикальным  
расположением кассет баллонов

