

ТАМОЖЕННЫЙ СОЮЗ

ОДОБРЕНИЕ ТИПА ТРАНСПОРТНОГО СРЕДСТВА



Серия RU № 0012993

№ TC RU E-RU.MP03.00848

Срок действия с 02 октября 2018 г.

по

ОРГАН ПО СЕРТИФИКАЦИИ

Негосударственной некоммерческой организации

«Ассоциация по безопасности машин и оборудования «ТЕСТ-СДМ»

место нахождения: Российская Федерация, 125424, город Москва, Волоколамское шоссе, дом 73,
фактический адрес: Российская Федерация, 125424, город Москва, Волоколамское шоссе, дом 73,
телефон: +7 (495) 490-58-80, факс: +7 (495) 490-59-07, адрес электронной почты: testsdm@testsdm.ru,
аттестат аккредитации № RA.RU.11MP03.

ТРАНСПОРТНЫЕ СРЕДСТВА

МАРКА	—
КОММЕРЧЕСКОЕ НАИМЕНОВАНИЕ	кран автомобильный
ТИП	КС-35719-5-02
БАЗОВОЕ ТРАНСПОРТНОЕ СРЕДСТВО / ШАССИ	— / МАЗ 5N32
МОДИФИКАЦИИ	—
КАТЕГОРИЯ	N ₃
ЭКОЛОГИЧЕСКИЙ КЛАСС	5
ЗАЯВИТЕЛЬ И ЕГО АДРЕС	Акционерное общество «Клинцовский автокрановый завод», ОГРН 1023201339700, место нахождения и фактический адрес: Российская Федерация, 243140, Брянская область, город Клинцы, улица Дзержинского, дом 10, телефон: +7 (48336) 4-24-31, факс: +7 (48336) 4-12-43, адрес электронной почты: kaz@oaokaz.ru
ИЗГОТОВИТЕЛЬ И ЕГО АДРЕС	Акционерное общество «Клинцовский автокрановый завод», место нахождения и фактический адрес: Российская Федерация, 243140, Брянская область, город Клинцы, улица Дзержинского, дом 10
ПРЕДСТАВИТЕЛЬ ИЗГОТОВИТЕЛЯ И ЕГО АДРЕС	—
СБОРОЧНЫЙ ЗАВОД И ЕГО АДРЕС	Российская Федерация, 243140, Брянская область, город Клинцы, улица Дзержинского, дом 10
ПОСТАВЩИК СБОРОЧНЫХ КОМПЛЕКТОВ И ЕГО АДРЕС	—

соответствуют требованиям технического регламента Таможенного союза «О безопасности колесных транспортных средств».



Одобрение типа транспортного средства № _____

Стр. _____

Одобрение типа транспортного средства № TC RU E-RU.MP03.00848Стр. 2

Действие данного ОДОБРЕНИЯ ТИПА ТРАНСПОРТНОГО СРЕДСТВА распространяется на партию транспортных средств в количестве **100 (ста)** шт. с идентификационными номерами (VIN) с **X89357195??AH5662** по **X89357195??AH5761**.

Данное ОДОБРЕНИЕ ТИПА ТРАНСПОРТНОГО СРЕДСТВА без приложений недействительно.

Приложение № 1. Общие характеристики транспортного средства.

Приложение № 2. Перечень документов, явившихся основанием для оформления ОДОБРЕНИЯ ТИПА ТРАНСПОРТНОГО СРЕДСТВА.

Приложение № 3. Описание маркировки транспортного средства.

Приложение № 4. Общий вид транспортного средства на одной странице.

ДОПОЛНИТЕЛЬНАЯ ИНФОРМАЦИЯ

Для изготовления транспортных средств применяется модификация шасси 5340С2.

Для передвижения транспортного средства по территории Евразийского экономического союза необходимо оформление специального разрешения.

Руководитель органа по сертификации



Г.Д. Черненко
инициалы, фамилия

Дата оформления «06» сентября 2018 г.

ОДОБРЕНИЕ ТИПА ТРАНСПОРТНОГО СРЕДСТВА УТВЕРЖДЕНО.

Внесена запись в реестр за № TC RU E-RU.MP03.00848 от

02 октября 2018 г.

Руководитель
(заместитель руководителя)

РОССТАНДАРТА
наименование уполномоченного
органа государственного управления



А.В. Кулешов
инициалы, фамилия

Одобрение типа транспортного средства № _____

Стр. _____

Приложение № 1

Стр. 3

к одобрению типа транспортного средства № TC RU E-RU.MP03.00848

ОБЩИЕ ХАРАКТЕРИСТИКИ ТРАНСПОРТНОГО СРЕДСТВА

Колесная формула / ведущие колеса	4 x 2 / задние
Схема компоновки транспортного средства	кабина над двигателем
Расположение двигателя	переднее продольное
Исполнение грузочного пространства	крановое оборудование в составе: дополнительной рамы с гидравлическими опорами; поворотной платформы с кабиной управления и грузовой лебедкой; секционной телескопической стрелы с грузовым канатом и крюковой подвеской; гидромеханической трансмиссии привода кранового оборудования; электрооборудования и приборов безопасности
Назначение	для выполнения строительного-монтажных и погрузочно-разгрузочных работ
Кабина	цельнометаллическая, двухдверная, двухместная, опрокидывающаяся вперед
Габаритные размеры, мм	
- длина	10100...10200
- ширина	2500...2550
- высота	3850...3990
База, мм	4000
Колея передних / задних колес, мм	2020...2070 / 1790...1840
Масса транспортного средства в снаряженном состоянии, кг	18925
Технически допустимая максимальная масса транспортного средства, кг	19000
Технически допустимая максимальная масса, приходящаяся на каждую из осей транспортного средства, начиная с передней оси, кг	
- на первую ось	7500
- на вторую ось	11500
Технически допустимая максимальная масса автопоезда, кг	буксировка прицепа не предусмотрена
Максимальная масса прицепа, кг	
Двигатель внутреннего сгорания (марка, тип)	ЯМЗ, 53653 четырёхтактный дизель
- количество и расположение цилиндров	6, рядное
- рабочий объем цилиндров, см ³	6650
- степень сжатия	17,5
- максимальная мощность, кВт (мин ⁻¹), по Правилам ЕЭК ООН № 85	175,0 (2300)
- максимальный крутящий момент, Н·м (мин ⁻¹)	1044 (1300-1600)
Топливо	дизельное
Система питания (тип)	впрыскивание топлива под давлением
Блок управления (маркировка)	Bosch, EDC7UC31 0 281 020 111
ТНВД (тип, маркировка)	Bosch, CP 3.3NH-MD, 0 445 020 110
Форсунки (тип, маркировка)	Bosch, CRIN 3, 0 445 120 178
Нагнетатель воздуха (тип, маркировка)	Borg Warner, B2G; НПО «Турботехника», ТКР 80
Воздушный фильтр (тип, маркировка)	MAZ, Ремиз, 238H-1109010 (99)
Глушители шума впуска (маркировка)	функцию глушителя шума впуска выполняет воздушный фильтр
Система выпуска и нейтрализации отработавших газов	один глушитель система нейтрализации отработавших газов SCR
Нейтрализаторы (маркировка)	встроены в глушитель
Глушители (маркировка)	ООО «РОССКАТавто», ООО «Динекс Русь», ООО «Мобилкалсервис», 5365.1201010?? (5365-1201010)

Приложение № _____

Стр. _____

к одобрению типа транспортного средства № _____

Одобрение типа транспортного средства № TC RU E-RU.MP03.00848

Стр. 4

Приложение № 1

Трансмиссия		механическая			
Сцепление (марка, тип)		Sachs, Donmez, MFZ-430; ЯМЗ-183; ЯМЗ-184			
Коробка передач (марка, тип)		ЯМЗ-238?; ЯМЗ-239; ZF9S??(??)(??); E?????09; 9JS(????)(??); ТМЗ-09.130 с ручным управлением			
для коробок передач	ZF9S??(??)(??); E?????09	9JS(????)(??)	ЯМЗ-239	ТМЗ-09.130	ЯМЗ-238?
- число передач и передаточные числа	вперед - 9, назад - 1				вперед - 8, назад - 2
I	9,480-9,560	10,060-13,960	12,240	12,100	7,300
II	6,470-6,580	6,550-7,470	6,880	7,070	4,860
III	4,680-4,720	4,640-5,280	4,860	4,970	3,500
IV	3,480-3,500	3,360-3,820	3,500	3,590	2,480
V	2,540-2,620	2,460-2,790	2,740	2,800	2,090
VI	1,850-1,890	1,950-2,080	1,970	1,970	1,390
VII	1,350	1,380-1,550	1,390	1,380	1,000
VIII	1,000	1,000	1,000	1,000	0,710
IX	0,730-0,750	0,730-0,790	0,780	0,780	-
З.Х.1	8,520-8,970	10,510-13,960	10,040	11,210	10,460
З.Х.2	-	-	-	-	2,990
Главная передача (тип)	двойная, разнесенная или одинарная				
- передаточное число	2,71-7,79				
Подвеска					
Передняя (описание)	зависимая, рессорная, с гидравлическими телескопическими амортизаторами, со стабилизатором поперечной устойчивости или без него				
Задняя (описание)	зависимая, рессорная или пневматическая, с гидравлическими телескопическими амортизаторами или без них, со стабилизатором поперечной устойчивости или без него				
Рулевое управление (описание)	с гидроусилителем				
- рулевой механизм (тип)	«винт - шариковая гайка - рейка - сектор»				
Тормозные системы					
Рабочая (описание)	пневматическая, двухконтурная, с разделением контуров по осям, с АБС, тормозные механизмы всех колес барабанные или дисковые				
Запасная (описание)	каждый из контуров рабочей тормозной системы или стояночная тормозная система				
Стояночная (описание)	привод от энергоаккумуляторов к тормозным механизмам колес задней оси				
Вспомогательная (износостойкая) (описание)	газодинамический тормоз, установленный в выпускной системе двигателя, может устанавливаться ретардер				
Шины	обозначение размера	индекс несущей способности для максимальной допустимой нагрузки		обозначение категории скорости	
	11.00R20	149/145 или 150/146		E или K	
	12.00R20	154/149 или 154/146		E или M	
	315/80R22,5	156/150 или 154/150		E или M	
	315/70R22,5	156/150 или 154/150 или 152/148		E или M	
	315/60R22,5	152/148		K или L	
	295/80R22,5	152/148		M	
	295/60R22,5	150/147		K	
Оборудование транспортного средства	- по заказу (оборудование шасси) кондиционер, устройство вызова экстренных оперативных служб				

Руководитель органа по сертификации

Г.Д. Черненко
инициалы, фамилия

Одобрение типа транспортного средства № _____

Стр. _____



Приложение № 2

Стр. 5

к одобрению типа транспортного средства № TC RU E-RU.MP03.00848

**Перечень документов, явившихся основанием для оформления
ОДОБРЕНИЯ ТИПА ТРАНСПОРТНОГО СРЕДСТВА**

Элементы объектов технического регулирования, в отношении которых установлены требования безопасности	Наименование и происхождение документа, подтверждающего соответствие	Номер документа и дата выпуска
1	2	3
Кондиционеры и холодильное оборудование, пункт 12 TP TC 018/2011	Декларация о соответствии, Акционерное общество «Клиновский автокрановый завод», Российская Федерация	EAЭС N RU Д-RU.MP03.B.06206 с 04.09.2018 г. по 03.09.2022 г.
Оснащение устройством вызова экстренных оперативных служб, пункт 13 ¹ TP TC 018/2011	— " —	— " —
Интерфейс, пункт 15 TP TC 018/2011	— " —	— " —
Световозвращатели, Правила ЕЭК ООН № 3-02	Одобрение типа, Орган по сертификации продукции и услуг «АКАДЕМ-СЕРТ» Государственного научного учреждения «Объединенный институт машиностроения Национальной академии наук Беларуси», ВУ/112 049.01, Республика Беларусь	TC BY K-BY.049.00014.P2 с 06.02.2018 г. по 31.12.2019 г.
	Сообщение, Государственный комитет Российской Федерации по стандартизации и метрологии, Российская Федерация	E22 3-02 98514 Ext. 1 от 12.01.2000 г., E22 3-02 99507 от 27.05.1999 г.
Устройства для освещения заднего регистрационного знака, Правила ЕЭК ООН № 4-00	Одобрение типа, Орган по сертификации продукции и услуг «АКАДЕМ-СЕРТ» Государственного научного учреждения «Объединенный институт машиностроения Национальной академии наук Беларуси», ВУ/112 049.01, Республика Беларусь	TC BY K-BY.049.00014.P2 с 06.02.2018 г. по 31.12.2019 г.
Указатели поворота, Правила ЕЭК ООН № 6-01	— " —	— " —
Габаритные огни, сигналы торможения, Правила ЕЭК ООН № 7-02	— " —	— " —
Устойчивость к воздействию внешних источников электромагнитного излучения и электромагнитная совместимость, Правила ЕЭК ООН № 10-05	— " —	— " —
Эффективность тормозных систем, Правила ЕЭК ООН №№ 13-10, 13-11	— " —	— " —
Места крепления ремней безопасности, Правила ЕЭК ООН № 14-07	— " —	— " —



Приложение № _____

Стр. _____

к одобрению типа транспортного средства № _____

Одобрение типа транспортного средства № TC RU E-RU.MP03.00848Стр. 6

Приложение № 2

1	2	3
Оснащение транспортных средств удерживающими системами, Правила ЕЭК ООН № 16-06	Одобрение типа, Орган по сертификации продукции и услуг «АКАДЕМ-СЕРТ» Государственного научного учреждения «Объединенный институт машиностроения Национальной академии наук Беларуси», ВУ/112 049.01, Республика Беларусь	TC BY K-BY.049.00014.P2 с 06.02.2018 г. по 31.12.2019 г.
Прочность сидений и их креплений, Правила ЕЭК ООН № 17-08	— " —	— " —
Защита транспортного средства от несанкционированного использования, Правила ЕЭК ООН № 18-03	— " —	— " —
Передние противотуманные фары, Правила ЕЭК ООН № 19-03	— " —	— " —
Фонари заднего хода, Правила ЕЭК ООН № 23-00	— " —	— " —
Выбросы, Правила ЕЭК ООН № 24-03	— " —	— " —
Оснащение звуковыми сигнальными приборами, Правила ЕЭК ООН № 28-00	— " —	— " —
Защитные свойства кабин, Правила ЕЭК ООН № 29-02	— " —	— " —
Пожарная безопасность, Правила ЕЭК ООН № 34-02	— " —	— " —
	Декларация о соответствии, Акционерное общество «Клинцовский автокрановый завод», Российская Федерация	EAЭС N RU Д-RU.MP03.B.06207 с 04.09.2018 г. по 03.09.2022 г.
Задние противотуманные огни, Правила ЕЭК ООН № 38-00	Одобрение типа, Орган по сертификации продукции и услуг «АКАДЕМ-СЕРТ» Государственного научного учреждения «Объединенный институт машиностроения Национальной академии наук Беларуси», ВУ/112 049.01, Республика Беларусь	TC BY K-BY.049.00014.P2 с 06.02.2018 г. по 31.12.2019 г.
Механизмы измерения скорости, Правила ЕЭК ООН № 39-00	— " —	— " —
Оснащение безопасными стеклами, Правила ЕЭК ООН №№ 43-00, 43-01	Сообщение, Федеральное агентство по техническому регулированию и метрологии, Российская Федерация	E22 43R00 0137 Ext. 01 от 03.02.2017 г.
	Декларация о соответствии, Акционерное общество «Клинцовский автокрановый завод», Российская Федерация	EAЭС N RU Д-RU.MP03.B.06208 с 04.09.2018 г. по 03.09.2022 г.
Оснащение устройствами непрямого обзора, Правила ЕЭК ООН №№ 46-02, 46-04	Одобрение типа, Орган по сертификации продукции и услуг «АКАДЕМ-СЕРТ» Государственного научного учреждения «Объединенный институт машиностроения Национальной академии наук Беларуси», ВУ/112 049.01, Республика Беларусь	TC BY K-BY.049.00014.P2 с 06.02.2018 г. по 31.12.2019 г.

Одобрение типа транспортного средства № _____

Стр. _____

Одобрение типа транспортного средства № TC RU E-RU.MP03.00848Стр. 7

Приложение № 2

1	2	3
Оснащение устройствами освещения и световой сигнализации, Правила ЕЭК ООН №№ 48-03, 48-06	Одобрение типа, Орган по сертификации продукции и услуг «АКАДЕМ-СЕРТ» Государственного научного учреждения «Объединенный институт машиностроения Национальной академии наук Беларуси», ВУ/112 049.01, Республика Беларусь	TC BY K-BY.049.00014.P2 с 06.02.2018 г. по 31.12.2019 г.
	Декларация о соответствии, Акционерное общество «Клинцовский автокрановый завод», Российская Федерация	EAЭС N RU Д-RU.MP03.B.06209 с 04.09.2018 г. по 03.09.2022 г., EAЭС N RU Д-RU.MP03.B.06210 с 04.09.2018 г. по 03.09.2022 г.
Выбросы, Правила ЕЭК ООН № 49-05 (уровень выбросов В2, уровень требований в отношении бортовой диагностики, долговечности, контроля NOx - «G») (экологический класс 5)	Одобрение типа, Орган по сертификации продукции и услуг «АКАДЕМ-СЕРТ» Государственного научного учреждения «Объединенный институт машиностроения Национальной академии наук Беларуси», ВУ/112 049.01, Республика Беларусь	TC BY K-BY.049.00014.P2 с 06.02.2018 г. по 31.12.2019 г.
Внешний шум, Правила ЕЭК ООН № 51-02	— " —	— " —
Оснащение шинами*, Правила ЕЭК ООН № 54-00	— " —	— " —
Оснащение задними защитными устройствами транспортных средств для перевозки грузов, Правила ЕЭК ООН № 58-02	Декларация о соответствии, Акционерное общество «Клинцовский автокрановый завод», Российская Федерация	EAЭС N RU Д-RU.MP03.B.06211 с 04.09.2018 г. по 03.09.2022 г.
Травмобезопасность наружных выступов, Правила ЕЭК ООН № 61-00	Одобрение типа, Орган по сертификации продукции и услуг «АКАДЕМ-СЕРТ» Государственного научного учреждения «Объединенный институт машиностроения Национальной академии наук Беларуси», ВУ/112 049.01, Республика Беларусь	TC BY K-BY.049.00014.P2 с 06.02.2018 г. по 31.12.2019 г.
	Декларация о соответствии, Акционерное общество «Клинцовский автокрановый завод», Российская Федерация	EAЭС N RU Д-RU.MP03.B.06212 с 04.09.2018 г. по 03.09.2022 г.
Оснащение боковыми защитными устройствами транспортных средств для перевозки грузов, Правила ЕЭК ООН № 73-01	Декларация о соответствии, Акционерное общество «Клинцовский автокрановый завод», Российская Федерация	EAЭС N RU Д-RU.MP03.B.06213 с 04.09.2018 г. по 03.09.2022 г.
Рулевое управление, Правила ЕЭК ООН № 79-01	Одобрение типа, Орган по сертификации продукции и услуг «АКАДЕМ-СЕРТ» Государственного научного учреждения «Объединенный институт машиностроения Национальной академии наук Беларуси», ВУ/112 049.01, Республика Беларусь	TC BY K-BY.049.00014.P2 с 06.02.2018 г. по 31.12.2019 г.
Максимальная мощность, Правила ЕЭК ООН № 85-00	— " —	"
Дневные ходовые огни, Правила ЕЭК ООН № 87-00	— " —	"




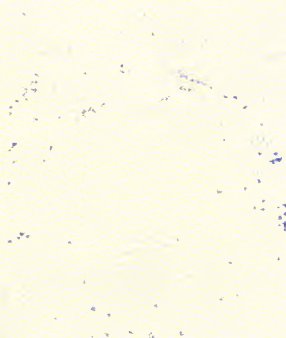
Одобрение типа транспортного средства № _____

Стр. _____

Одобрение типа транспортного средства № TC RU E-RU.MP03.00848Стр. 8

Приложение № 2

1	2	3
Оснащение устройствами ограничения максимальной скорости, Правила ЕЭК ООН № 89-00	Одобрение типа, Орган по сертификации продукции и услуг «АКАДЕМ-СЕРТ» Государственного научного учреждения «Объединенный институт машиностроения Национальной академии наук Беларуси», ВУ/112 049.01, Республика Беларусь	TC BY K-BY.049.00014.P2 с 06.02.2018 г. по 31.12.2019 г.
	Декларация о соответствии, Акционерное общество «Клинцовский автокрановый завод», Российская Федерация	EAЭС N RU Д-RU.MP03.B.06214 с 04.09.2018 г. по 03.09.2022 г.
Боковые габаритные фонари, Правила ЕЭК ООН № 91-00	Одобрение типа, Орган по сертификации продукции и услуг «АКАДЕМ-СЕРТ» Государственного научного учреждения «Объединенный институт машиностроения Национальной академии наук Беларуси», ВУ/112 049.01, Республика Беларусь	TC BY K-BY.049.00014.P2 с 06.02.2018 г. по 31.12.2019 г.
	Сообщение, Государственный комитет Российской Федерации по стандартизации и метрологии, Российская Федерация	E22 91-00 98514 Ext. 1 от 12.01.2000 г.
Оснащение передними защитными устройствами транспортных средств для перевозки грузов, Правила ЕЭК ООН № 93-00	Одобрение типа, Орган по сертификации продукции и услуг «АКАДЕМ-СЕРТ» Государственного научного учреждения «Объединенный институт машиностроения Национальной академии наук Беларуси», ВУ/112 049.01, Республика Беларусь	TC BY K-BY.049.00014.P2 с 06.02.2018 г. по 31.12.2019 г.
Фары ближнего и дальнего света, Правила ЕЭК ООН № 112-00	— " —	— " —
Уровень шума от качения шин*, Правила ЕЭК ООН № 117-02, стадия 2	— " —	— " —
Сопротивление качению шин*, Правила ЕЭК ООН № 117-02, стадия 1, стадия 2	— " —	— " —
Органы управления транспортных средств - идентификация, Правила ЕЭК ООН № 121-01	— " —	— " —
Системы отопления, Правила ЕЭК ООН № 122-00	— " —	— " —
Замки и петли дверей, Глобальные технические правила № 1	— " —	
Внутренний шум, пункт 2 приложения № 3 к ТР ТС 018/2011	— " —	
Содержание вредных (загрязняющих) веществ в воздухе обитаемого помещения транспортного средства, пункт 3 приложения № 3 к ТР ТС 018/2011	— " —	



Одобрение типа транспортного средства № TC RU E-RU.MP03.00848Стр. 9

Приложение № 2

1	2	3
Устойчивость, пункт 4 приложения № 3 к ТР ТС 018/2011	Одобрение типа, Орган по сертификации продукции и услуг «АКАДЕМ-СЕРТ» Государственного научного учреждения «Объединенный институт машиностроения Национальной академии наук Беларуси», ВУ/112 049.01, Республика Беларусь	ТС ВУ К-ВУ.049.00014.P2 с 06.02.2018 г. по 31.12.2019 г.
Передняя обзорность, пункт 5 приложения № 3 к ТР ТС 018/2011	— " —	— " —
Вентиляция, отопление и кондиционирование, пункт 6 приложения № 3 к ТР ТС 018/2011	Одобрение типа, Орган по сертификации продукции и услуг «АКАДЕМ-СЕРТ» Государственного научного учреждения «Объединенный институт машиностроения Национальной академии наук Беларуси», ВУ/112 049.01, Республика Беларусь	ТС ВУ К-ВУ.049.00014.P2 с 06.02.2018 г. по 31.12.2019 г.
Защита от разбрызгивания из-под колес, пункт 9 приложения № 3 к ТР ТС 018/2011	Декларация о соответствии, Акционерное общество «Клинцовский авто- крановый завод», Российская Федерация	ЕАЭС N RU Д-RU.MP03.В.06216 с 04.09.2018 г. по 03.09.2022 г.
Весовые ограничения, действующие в отношении транспортных средств, пункт 14 приложения № 3 к ТР ТС 018/2011	— " —	ЕАЭС N RU Д-RU.MP03.В.06217 с 04.09.2018 г. по 03.09.2022 г.
Оснащение устройством вызова экстренных оперативных служб, пункт 16 приложения № 3 к ТР ТС 018/2011	Одобрение типа, Орган по сертификации продукции и услуг «АКАДЕМ-СЕРТ» Государственного научного учреждения «Объединенный институт машиностроения Национальной академии наук Беларуси», ВУ/112 049.01, Республика Беларусь	ТС ВУ К-ВУ.049.00014.P2 с 06.02.2018 г. по 31.12.2019 г.
Требования к автокранам и транспортным средствам, оснащенным кранами- манипуляторами, пункт 1.4 приложения № 6 к ТР ТС 018/2011	Декларация о соответствии, Акционерное общество «Клинцовский авто- крановый завод», Российская Федерация	ЕАЭС N RU Д-RU.MP03.В.06218 с 04.09.2018 г. по 03.09.2022 г.
Маркировка и возможность идентификации, приложение № 7 к ТР ТС 018/2011	— " —	ЕАЭС N RU Д-RU.MP03.В.06206 с 04.09.2018 г. по 03.09.2022 г.

* Допускается установка шин, соответствующих критериям размерности, минимально допустимого индекса нагрузки, минимальной скоростной категории и имеющих отличные от указанных подтверждающие соответствие документы, при наличии на шинах маркировки по Правилам ЕЭК ООН № 54, а также по Правилам ЕЭК ООН № 117 при условии предоставления в орган по сертификации информации об указанной маркировке.

Руководитель органа по сертификации



подпись

Г.Д. Черненко
инициалы, фамилия



Приложение № 3Стр. 10к одобрению типа транспортного средства № TC RU E-RU.MP03.00848

ОПИСАНИЕ МАРКИРОВКИ ТРАНСПОРТНОГО СРЕДСТВА

1.	Место расположения и форма единого знака обращения на рынке государств - членов Таможенного союза:
	На табличке изготовителя.
	Единый знак обращения на рынке государств - членов Таможенного союза наносится в соответствии с Решением Комиссии Таможенного союза от 15 июля 2011 г. № 711.
2.	Место расположения таблички изготовителя:
	В проеме правой двери кабины или на раме слева, за кабиной управления оборудованием.
3.	Место расположения идентификационного номера:
3.1.	На табличке изготовителя.
3.2.	На раме, справа, в задней части.
4.	Структура и содержание идентификационного номера (номеров) транспортных средств:

1	2	3	4	5	6	7	8	9	10	11	12	13	14	15	16	17
X	8	9	3	5	7	1	9	5	?	?	A	H	5	?	?	?

поз. 1 – 3:		Международный идентификационный код изготовителя (WMI):
	X89	– код изготовителя (см. также поз. 12 – 14), указывающий на то, что объем производства не превышает 500 ед. в год
поз. 4 – 9:		Описательная часть идентификационного номера (VDS):
	357195	– условное обозначение типа транспортного средства
поз. 10 – 17:		Указательная часть идентификационного номера (VIS):
поз. 10:	?	– код года выпуска согласно Таблице 1 приложения № 7 к ТР ТС 018/2011
поз. 11:	?	– цифра или буква по усмотрению изготовителя в соответствии с пунктом 1.2.1 приложения № 7 к ТР ТС 018/2011
поз. 12 – 14:	AH5	– код изготовителя (совместно с WMI) - Акционерное общество «Клинцовский автокрановый завод»
поз. 15 – 17:	???	– производственный номер транспортного средства (662-76)



Руководитель органа по сертификации



Подпись

Г.Д. Черненко
инициалы, фамилия

Приложение № _____

Стр. _____

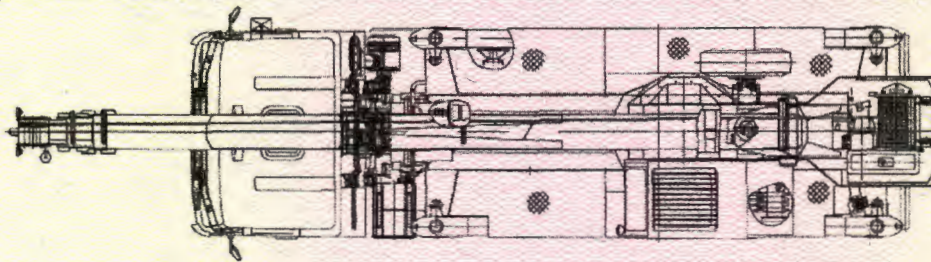
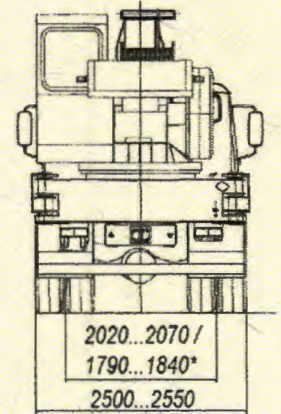
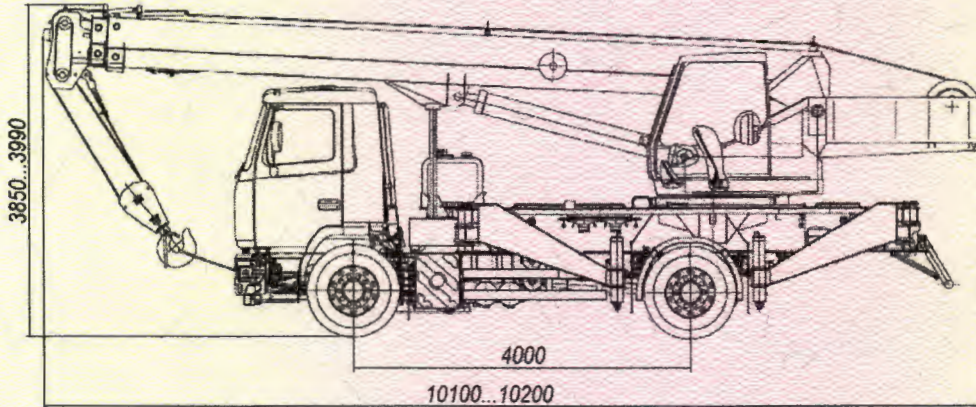
к одобрению типа транспортного средства № _____

к одобрению типа транспортного средства № TC RU E-RU.MP03.00848

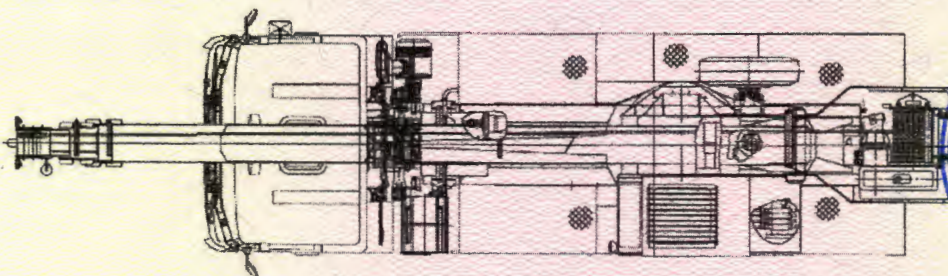
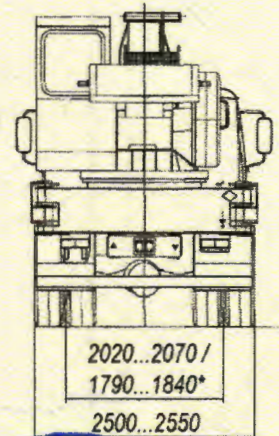
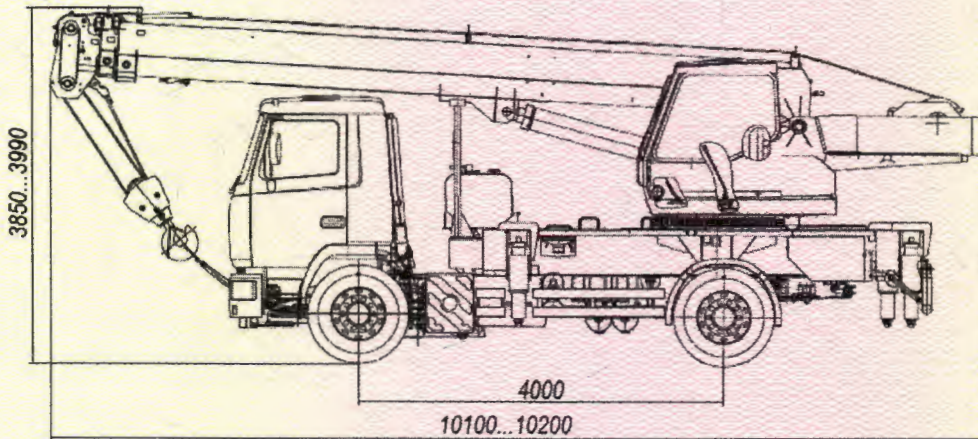
ОБЩИЙ ВИД ТРАНСПОРТНОГО СРЕДСТВА

тип КС-35719-5-02, коммерческое наименование кран автомобильный

в исполнении с откидными опорами



в исполнении с выдвижными опорами



* колея передних / задних колес

Приложение № _____

Стр. _____

к одобрению типа транспортного средства № _____