

# ТАМОЖЕННЫЙ СОЮЗ

## ОДОБРЕНИЕ ТИПА ТРАНСПОРТНОГО СРЕДСТВА



Серия RU №0017609

№ TC RU E-RU.ГА06.00667

Срок действия с 17 марта 2020 г. по —

### ОРГАН ПО СЕРТИФИКАЦИИ

Орган по сертификации продукции Общества с ограниченной ответственностью  
"Центр сертификации машин" (ОС ООО "ЦСМ")

Место нахождения (адрес юридического лица), фактический адрес: 127490, Россия, город Москва, улица Пестеля, дом 6Б, этаж 1, помещение V; телефон: +7 (499) 203-33-31, факс: +7 (499) 203-33-31, адрес электронной почты: 2760929@mail.ru; № РОСС RU.0001.11ГА06

### ТРАНСПОРТНЫЕ СРЕДСТВА

МАРКА	КЛИНЦЫ
КОММЕРЧЕСКОЕ НАИМЕНОВАНИЕ	-
ТИП	АГП-18-7К
БАЗОВОЕ ТРАНСПОРТНОЕ СРЕДСТВО / ШАССИ	1804W / -
МОДИФИКАЦИИ	-
КАТЕГОРИЯ	N <sub>2</sub>
ЭКОЛОГИЧЕСКИЙ КЛАСС	5
ЗАЯВИТЕЛЬ И ЕГО АДРЕС	Акционерное общество «Клинцовский автокрановый завод», ОГРН 1023201339700, 243140, Брянская область, город Клины, улица Дзержинского, дом 10, Российская Федерация, телефон: +7 (48336) 4-24-31, факс: +7 (48336) 4-12-43, адрес электронной почты: kaz@oaokaz.ru
ИЗГОТОВИТЕЛЬ И ЕГО АДРЕС	Акционерное общество «Клинцовский автокрановый завод», 243140, Брянская область, город Клины, улица Дзержинского, дом 10, Российская Федерация
ПРЕДСТАВИТЕЛЬ ИЗГОТОВИТЕЛЯ И ЕГО АДРЕС	-
СБОРОЧНЫЙ ЗАВОД И ЕГО АДРЕС	243140, Брянская область, город Клины, улица Дзержинского, дом 10, Российская Федерация
ПОСТАВЩИК СБОРОЧНЫХ КОМПЛЕКТОВ И ЕГО АДРЕС	-

соответствуют требованиям технического регламента Таможенного союза «О безопасности колесных транспортных средств».





Одобрение типа транспортного средства № TC RU E-RU.ГА06.00667

Стр. 2

Действие данного ОДОБРЕНИЯ ТИПА ТРАНСПОРТНОГО СРЕДСТВА распространяется на партию транспортных средств в количестве 100 (ста) шт. с идентификационными номерами (VIN) с X89AGP187??AH5001 по X89AGP187??AH5100.

Данное ОДОБРЕНИЕ ТИПА ТРАНСПОРТНОГО СРЕДСТВА без приложений недействительно.

Приложение № 1. Общие характеристики транспортного средства

Приложение № 2. Перечень документов, явившихся основанием для оформления ОДОБРЕНИЯ ТИПА ТРАНСПОРТНОГО СРЕДСТВА

Приложение № 3. Описание маркировки транспортного средства

Приложение № 4. Общий вид транспортного средства на одной странице

### ДОПОЛНИТЕЛЬНАЯ ИНФОРМАЦИЯ

Наименование транспортного средства, определяемое его назначением - автогидроподъемник.

Для изготовления транспортных средств применяются модификации базовых транспортных средств 1804WA, 1804WB, 1804WC, 1804WD, 1804WE, 1804WK, 1804WL, 1804WT, 1804WN, 1804WH.

Базовые транспортные средства изготавливаются на базовых транспортных средствах и шасси марки ГАЗ типа С4 модификаций С41R13, С41R31, С41R33, С42R33.

Руководитель органа по сертификации



А.С. Власинский

инициалы, фамилия

Дата оформления «25» февраля 2020 г.

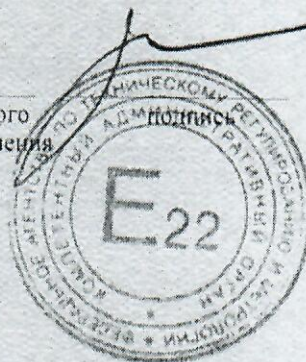
**ОДОБРЕНИЕ ТИПА ТРАНСПОРТНОГО СРЕДСТВА УТВЕРЖДЕНО.**

Внесена запись в реестр за № TC RU E-RU.ГА06.00667 от

17 марта 2020 г.

Руководитель  
(заместитель руководителя)

РОССТАНДАРТА  
наименование уполномоченного  
органа государственного управления



А.В. Кулешов

инициалы, фамилия



## ОБЩИЕ ХАРАКТЕРИСТИКИ ТРАНСПОРТНОГО СРЕДСТВА

Колесная формула / ведущие колеса	4 x 2 / задние
Схема компоновки транспортного средства	капотная
Расположение двигателя	переднее продольное
Исполнение грузозачного пространства	подъемное оборудование с рабочей платформой грузоподъемностью до 300 кг
Назначение	подъем рабочих с инструментами и материалами на высоту до 18 м для производства строительных, монтажных, ремонтных и других видов работ на рассредоточенных объектах, а также для обслуживания электросетей под напряжением до 1000 В
Кабина	цельнометаллическая, однорядная, двухдверная, трехместная, или двухрядная, трехдверная, семиместная
Габаритные размеры, мм	
– длина	6900...8000
– ширина	2500...2550
– высота	3300...3500
База, мм	3770 или 4515
Колея передних / задних колес, мм	1740 / 1690
Масса транспортного средства в снаряженном состоянии, кг	8000...8550
Технически допустимая максимальная масса транспортного средства, кг	8700
Технически допустимая максимальная масса, приходящаяся на каждую из осей транспортного средства, начиная с передней оси, кг	
– на первую ось	2650
– на вторую ось	6600
Технически допустимая максимальная масса автопоезда, кг	буксировка прицепа не предусмотрена
Максимальная масса прицепа, кг	



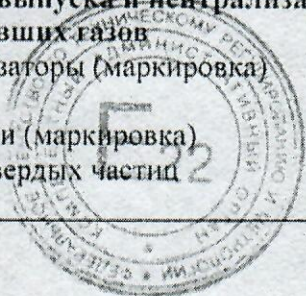


Одобрение типа транспортного средства № TC RU E-RU.ГА06.00667

Стр. 4

## Приложение № 1

<b>Двигатель внутреннего сгорания</b> (марка, тип)	ЯМЗ, 53443		Huadong (HD) или Cummins, ISF3.8s5154
	четырёхтактный, с воспламенением от сжатия		
– количество и расположение цилиндров:	4, рядное		
– рабочий объем цилиндров, см <sup>3</sup>	4433		3760
– степень сжатия	17.5		17.2
– максимальная мощность, кВт (мин <sup>-1</sup> ) по Правилам ООН № 85	109,5 (2300)		112 (2600)
– максимальный крутящий момент, Н·м (мин <sup>-1</sup> )	490 (1200...2100)		491 (1200...1900)
Топливо	дизельное		
<b>Система питания (тип)</b>	впрыскивание топлива под давлением		
Блок управления (маркировка)	EDC17CV44		Continental, CM2220
ТНВД (тип, маркировка)	Bosch, CP3.3 NH-MD или ЯЗДА, 531	Bosch, CP3.3 NH-MD	Bosch, CP4
Форсунки (тип, маркировка)	Bosch, CRIN 3		Bosch, 0 445
Нагнетатель воздуха (тип, маркировка)	Borg Warner, S1B или Турботехника ТКР 50	CZ C13	Holset, HE200WG
Воздушный фильтр (тип, маркировка)	33098-1109010, сухого типа с бумажным фильтрующим элементом		
<b>Система выпуска и нейтрализации отработавших газов</b>	один глушитель и один нейтрализатор, совмещенный с фильтром твердых частиц		нейтрализатор совмещенный с глушителем
Нейтрализаторы (маркировка)	C41R13.1206004 или C41R13.1206004-01	C41R13.1206004-03 или C41R13.1206004-02	C41R11.1206008
Глушители (маркировка)	C41R13-1201008	C41R13-1201008 или C41R33-1201008	C41R11.1206008
Фильтр твердых частиц	C41R13.1206004 или C41R13.1206004-01	C41R13.1206004-03 или C41R13.1206004-02	-
<b>Двигатель внутреннего сгорания</b> (марка, тип)	ЯМЗ-53445		
	четырёхтактный, с воспламенением от сжатия		
– количество и расположение цилиндров:	4, рядное		
– рабочий объем цилиндров, см <sup>3</sup>	4433		
– степень сжатия	17.5		
– максимальная мощность, кВт (мин <sup>-1</sup> ) по Правилам ООН № 85	124,2 (2300)		
– максимальный крутящий момент, Н·м (мин <sup>-1</sup> )	662 (1200...1600)		
Топливо	дизельное		
<b>Система питания (тип)</b>	впрыскивание топлива под давлением		
Блок управления (маркировка)	EDC17CV44		EDC17CV44 (0 281 020 446)
ТНВД (тип, маркировка)	Bosch, CP3.3 NH-MD		Bosch, CR/CP4N1/L50/20 (0 445 020 540)
Форсунки (тип, маркировка)	Bosch, CRIN 3		Bosch, CRIN3-20BL (0 445 120 460)
Нагнетатель воздуха (тип, маркировка)	CZ C13		CZ C13 ????? или ЯМЗ C13 ?????
Воздушный фильтр (тип, маркировка)	33098-1109010, сухого типа с бумажным фильтрующим элементом		
<b>Система выпуска и нейтрализации отработавших газов</b>	глушитель и нейтрализатор, совмещенный с фильтром твердых частиц или глушитель и нейтрализатор		
Нейтрализаторы (маркировка)	C41R13.1206004-03 или C41R13.1206004-02		C41R33.1206005
Глушители (маркировка)	C41R13-1201008 или C41R33-1201008		
Фильтр твердых частиц	C41R13.1206004-03 или C41R13.1206004-02		-





Одобрение типа транспортного средства № TC RU E-RU.ГА06.00667

Стр. 5

## Приложение № 1

<b>Трансмиссия</b>	механическая	
Сцепление (марка, тип)	сухое однодисковое, с гидравлическим приводом	
Коробка передач (марка, тип)	с ручным управлением	
число передач и передаточные числа	вперед - 5, назад - 1	
	I - 6.555	
	II - 3.933	
	III - 2.376	
	IV - 1.442	
	V - 1.000	
	3.X. - 5.735	
Главная передача (тип)	гипоидная	
- передаточное число	3.9 (с шинами 245/70R19,5), 4.556 (с шинами 8,25R20)	
<b>Подвеска</b>		
Передняя (описание)	зависимая на двух продольных полуэллиптических рессорах, с гидравлическими телескопическими амортизаторами, со стабилизатором поперечной устойчивости	
Задняя (описание)	зависимая на двух основных и двух дополнительных продольных полуэллиптических рессорах, со стабилизатором поперечной устойчивости	
<b>Рулевое управление (описание)</b>	с гидроусилителем	
- рулевой механизм (тип)	«винт-шариковая гайка-рейка-сектор»	
<b>Тормозные системы</b>		
Рабочая (описание)	пневматический двухконтурный привод, с разделением на контуры по осям, с АБС, с системой электронного контроля устойчивости или без, передние и задние тормозные механизмы дискового типа	
Запасная (описание)	каждый контур рабочей тормозной системы	
Стояночная (описание)	тормозные механизмы колес задней оси с приводом от пружинных энергоаккумуляторов	
<b>Шины</b>		
- обозначение размера	8,25R20	245/70R19,5
- индекс несущей способности для максимально допустимой нагрузки*	130/128	136/134
- обозначение категории скорости*	K	K
* допускается применение шин большей несущей способности и более высокой категории скорости		
<b>Оборудование транспортного средства</b>	устройство вызова экстренных оперативных служб с автоматическим срабатыванием при опрокидывании; по заказу: предпусковой подогреватель, тахограф, передние противотуманные фары	

Руководитель органа по сертификации

А.С. Власинский  
инициалы, фамилия



к одобрению типа транспортного средства № TC RU E-RU.ГА06.00667

**Перечень документов, явившихся основанием для оформления  
ОДОБРЕНИЯ ТИПА ТРАНСПОРТНОГО СРЕДСТВА**

Элементы объектов технического регулирования, в отношении которых установлены требования безопасности	Наименование и происхождение документа, подтверждающего соответствие	Номер документа и дата выпуска
1	2	3
Возможность оснащения аппаратурой спутниковой навигации, пункт 13 ТР ТС 018/2011	Декларация о соответствии, Акционерное общество «Клинцовский автокрановый завод», Российская Федерация	ЕАЭС № RU Д-RU.ГА06.В.01968/20 с 25.02.2020 г. по 24.02.2024 г.
Оснащение устройством вызова экстренных оперативных служб, пункт 13 <sup>1</sup> ТР ТС 018/2011	— " —	— " —
Возможность оснащения тахографами, пункт 14 ТР ТС 018/2011	— " —	— " —
Интерфейс, пункт 15 ТР ТС 018/2011	— " —	— " —
Световозвращатели, Правила ООН № 3-02	<p>Одобрение типа, Орган по сертификации продукции «М-ФОНД» Общества с ограниченной ответственностью «Агентство по экспертизе и испытаниям продукции», RA.RU.11AB58, Российская Федерация</p> <p>Сообщение, Государственный комитет Российской Федерации по стандартизации и метрологии, Российская Федерация</p> <p>Сообщение, Transportowy dozor techniczny, Republic of Poland</p>	<p>TC RU E-RU.AB58.00734 с 29.04.2019 г.</p> <p>E22 3-02 98525 Ext.2 от 04.12.2001 г.</p> <p>E20 3R-02 1498 от 18.12.2015 г.</p>
Устройства для освещения заднего регистрационного знака, Правила ООН № 4-00	Одобрение типа, Орган по сертификации продукции «М-ФОНД» Общества с ограниченной ответственностью «Агентство по экспертизе и испытаниям продукции», RA.RU.11AB58, Российская Федерация	TC RU E-RU.AB58.00734 с 29.04.2019 г.
Указатели поворота, Правила ООН № 6-01	— " —	— " —
Габаритные огни, сигналы торможения, Правила ООН № 7-02	— " —	— " —





Одобрение типа транспортного средства № TC RU E-RU.ГА06.00667

Стр. 7

## Приложение № 2

1	2	3
Устойчивость к воздействию внешних источников электромагнитного излучения и электромагнитная совместимость, Правила ООН №№ 10-03, 10-05	Одобрение типа, Орган по сертификации продукции «М-ФОНД» Общества с ограниченной ответственностью «Агентство по экспертизе и испытаниям продукции», RA.RU.11AB58, Российская Федерация	TC RU E-RU.AB58.00734 с 29.04.2019 г.
Эффективность тормозных систем, Правила ООН №№ 13-10, 13-11	— " —	— " —
Места крепления ремней безопасности, Правила ООН № 14-07	— " —	— " —
Оснащение транспортных средств удерживающими системами, Правила ООН № 16-06	— " —	— " —
Прочность сидений и их креплений, Правила ООН № 17-08	— " —	— " —
Передние противотуманные фары, Правила ООН №№ 19-03, 19-04	— " —	— " —
Фонари заднего хода, Правила ООН № 23-00	— " —	— " —
Выбросы, Правила ООН № 24-03	— " —	— " —
Оснащение звуковыми сигнальными приборами, Правила ООН № 28-00	— " —	— " —
Защитные свойства кабин, Правила ООН №№ 29-02, 29-03	— " —	— " —
Пожарная безопасность, Правила ООН № 34-02	— " —	— " —
Задние противотуманные огни, Правила ООН № 38-00	— " —	— " —
Механизмы измерения скорости, Правила ООН №№ 39-00, 39-01	— " —	— " —
Оснащение безопасными стеклами, Правила ООН №№ 43-00, 43-01	— " —	— " —
Оснащение устройствами непрямого обзора, Правила ООН №№ 46-02, 46-04	— " —	— " —
Оснащение устройствами освещения и световой сигнализации, Правила ООН № 48-04	— " —	— " —
	Декларация о соответствии, Акционерное общество «Клинцовский автокрановый завод», Российская Федерация	ЕАЭС № RU Д-RU.ГА06.В.01969/20 с 25.02.2020 г. по 24.02.2024 г.



Одобрение типа транспортного средства № TC RU E-RU.ГА06.00667

Стр. 8

## Приложение № 2

1	2	3
Выбросы, Правила ООН № 49-05 (уровень выбросов В2, уровень требований в отношении бортовой диагностики, долговечности, контроля NO <sub>x</sub> - «С» (экологический класс 5)	Одобрение типа, Орган по сертификации продукции «М-ФОНД» Общества с ограниченной ответственностью «Агентство по экспертизе и испытаниям продукции», RA.RU.11AB58, Российская Федерация	TC RU E-RU.AB58.00734 с 29.04.2019 г.
Внешний шум, Правила ООН № 51-02	— " —	— " —
Оснащение шинами, Правила ООН № 54-00*	— " —	— " —
Оснащение задними защитными устройствами транспортных средств для перевозки грузов, Правила ООН № 58-02	Декларация о соответствии, Акционерное общество «Клинцовский автокрановый завод», Российская Федерация	ЕАЭС № RU Д-RU.ГА06.В.01970/20 с 25.02.2020 г. по 24.02.2024 г.
Травмобезопасность наружных выступов, Правила ООН № 61-00	Одобрение типа, Орган по сертификации продукции «М-ФОНД» Общества с ограниченной ответственностью «Агентство по экспертизе и испытаниям продукции», RA.RU.11AB58, Российская Федерация	TC RU E-RU.AB58.00734 с 29.04.2019 г.
Оснащение боковыми защитными устройствами транспортных средств для перевозки грузов, Правила ООН № 73-00	Декларация о соответствии, Акционерное общество «Клинцовский автокрановый завод», Российская Федерация	ЕАЭС № RU Д-RU.ГА06.В.01971/20 с 25.02.2020 г. по 24.02.2024 г.
Рулевое управление, Правила ООН № 79-01	Одобрение типа, Орган по сертификации продукции «М-ФОНД» Общества с ограниченной ответственностью «Агентство по экспертизе и испытаниям продукции», RA.RU.11AB58, Российская Федерация	TC RU E-RU.AB58.00734 с 29.04.2019 г.
Максимальная мощность, Правила ООН № 85-00	— " —	— " —
Дневные ходовые огни, Правила ООН № 87-00	— " —	— " —
Оснащение устройствами ограничения максимальной скорости, Правила ООН № 89-00	— " —	— " —
Боковые габаритные фонари, Правила ООН № 91-00	Сообщение, Государственный комитет Российской Федерации по стандартизации, метрологии и сертификации, Российская Федерация	E22 91-00 98525 от 14.07.1998 г.



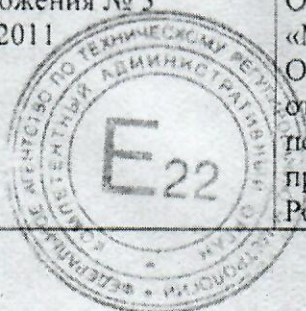


Одобрение типа транспортного средства № TC RU E-RU.ГА06.00667

Стр. 9

## Приложение № 2

1	2	3
Оснащение передними защитными устройствами транспортных средств для перевозки грузов, Правила ООН № 93-00	Одобрение типа, Орган по сертификации продукции «М-ФОНД» Общества с ограниченной ответственностью «Агентство по экспертизе и испытаниям продукции», RA.RU.11AB58, Российская Федерация	TC RU E-RU.AB58.00734 с 29.04.2019 г.
Фары ближнего и дальнего света, Правила ООН № 112-01	— " —	— " —
Защита транспортного средства от несанкционированного использования, Правила ООН № 116-00	— " —	— " —
Уровень шума от качения шин, Правила ООН № 117-02, стадия 2*	— " —	— " —
Сопrotивление качению шин, Правила ООН № 117-02, стадия 1, стадия 2*	— " —	— " —
Органы управления транспортных средств - идентификация, Правила ООН № 121-00	— " —	— " —
Системы отопления, Правила ООН № 122-00	— " —	— " —
Замки и петли дверей, Глобальные технические правила ООН № 1	— " —	— " —
Внутренний шум, пункт 2 приложения № 3 к ТР ТС 018/2011	— " —	— " —
Содержание вредных (загрязняющих) веществ в воздухе обитаемого помещения транспортного средства, пункт 3 приложения № 3 к ТР ТС 018/2011	— " —	— " —
Устойчивость, пункт 4 приложения № 3 к ТР ТС 018/2011	Декларация о соответствии, Акционерное общество «Клинцовский автокрановый завод», Российская Федерация	ЕАЭС № RU Д-RU.ГА06.В.01972/20 с 25.02.2020 г. по 24.02.2024 г.
Передняя обзорность, пункт 5 приложения № 3 к ТР ТС 018/2011	Одобрение типа, Орган по сертификации продукции «М-ФОНД» Общества с ограниченной ответственностью «Агентство по экспертизе и испытаниям продукции», RA.RU.11AB58, Российская Федерация	TC RU E-RU.AB58.00734 с 29.04.2019 г.





Одобрение типа транспортного средства № TC RU E-RU.ГА06.00667

Стр. 10

## Приложение № 2

1	2	3
Вентиляция, отопление и кондиционирование, пункт 6 приложения № 3 к ТР ТС 018/2011	Одобрение типа, Орган по сертификации продукции «М-ФОНД» Общества с ограниченной ответственностью «Агентство по экспертизе и испытаниям продукции», RA.RU.11AB58, Российская Федерация	TC RU E-RU.AB58.00734 с 29.04.2019 г.
Защита от разбрызгивания из-под колес, пункт 9 приложения № 3 к ТР ТС 018/2011	Декларация о соответствии, Акционерное общество «Клинцовский автокрановый завод», Российская Федерация	ЕАЭС № RU Д-RU.ГА06.В.01973/20 с 25.02.2020 г. по 24.02.2024 г.
Весовые ограничения, действующие в отношении транспортных средств, пункт 14 приложения № 3 к ТР ТС 018/2011	— " —	ЕАЭС № RU Д-RU.ГА06.В.01974/20 с 25.02.2020 г. по 24.02.2024 г.
Оснащение устройством вызова экстренных оперативных служб, пункт 16 приложения № 3 к ТР ТС 018/2011	Одобрение типа, Орган по сертификации продукции «М-ФОНД» Общества с ограниченной ответственностью «Агентство по экспертизе и испытаниям продукции», RA.RU.11AB58, Российская Федерация	TC RU E-RU.AB58.00734 с 29.04.2019 г.
Требования к транспортным средствам, оснащенным подъемниками с рабочими платформами, пункт 1.22 приложения № 6 к ТР ТС 018/2011	Декларация о соответствии, Акционерное общество «Клинцовский автокрановый завод», Российская Федерация	ЕАЭС № RU Д-RU.ГА06.В.01975/20 с 25.02.2020 г. по 24.02.2024 г.
Маркировка и возможность идентификации, приложение № 7 к ТР ТС 018/2011	— " —	ЕАЭС № RU Д-RU.ГА06.В.01968/20 с 25.02.2020 г. по 24.02.2024 г.

\* Допускается установка шин, соответствующих критериям размерности, минимально допустимого индекса нагрузки и минимальной скоростной категории и имеющих иные подтверждающие соответствие документы (при наличии на шинах маркировки по Правилам ООН N 30 или 54, а также по Правилам ООН N 117 при условии представления в орган по сертификации информации об указанной маркировке).

Руководитель органа по сертификации



подпись

А.С. Власенский

инициалы, фамилия



## ОПИСАНИЕ МАРКИРОВКИ ТРАНСПОРТНОГО СРЕДСТВА

1. Место расположения и форма единого знака обращения на рынке государств - членов Таможенного союза:  
На табличке изготовителя.  
Единый знак обращения на рынке государств - членов Таможенного союза наносится в соответствии с Решением Комиссии Таможенного союза от 15 июля 2011 г. № 711.
2. Место расположения таблички изготовителя:  
В проеме правой двери кабины или на поворотной раме слева в районе сиденья оператора.
3. Место расположения идентификационного номера:
  - 3.1. На табличке изготовителя.
  - 3.2. На раме или надрамнике, справа, в передней или задней части.
4. Структура и содержание идентификационного номера (номеров) транспортных средств:

1	2	3	4	5	6	7	8	9	10	11	12	13	14	15	16	17
X	8	9	A	G	P	1	8	7	?	?	A	H	5	?	?	?

- поз. 1 - 3: Международный идентификационный код изготовителя (WMI):  
**X89** – код изготовителя (см. также поз. 12 - 14), указывающий на то, что объем производства не превышает 500 ед. в год.
- поз. 4 - 9: **AGP187** – условное обозначение типа транспортного средства - АГП-18-7К.
- поз. 10: Код года выпуска или модельного года согласно Таблице 1 приложения № 7 к ТР ТС 018/2011.
- поз. 11: ? – цифра или буква по усмотрению изготовителя в соответствии с пунктом 1.2.1 приложения № 7 к ТР ТС 018/2011.
- поз. 12 - 14: **AH5** – код изготовителя (совместно с WMI) - Акционерное общество «Клинцовский автокрановый завод».
- поз. 15 - 17: **???** – производственный номер транспортного средства.

Руководитель органа по сертификации



А.С. Власинский

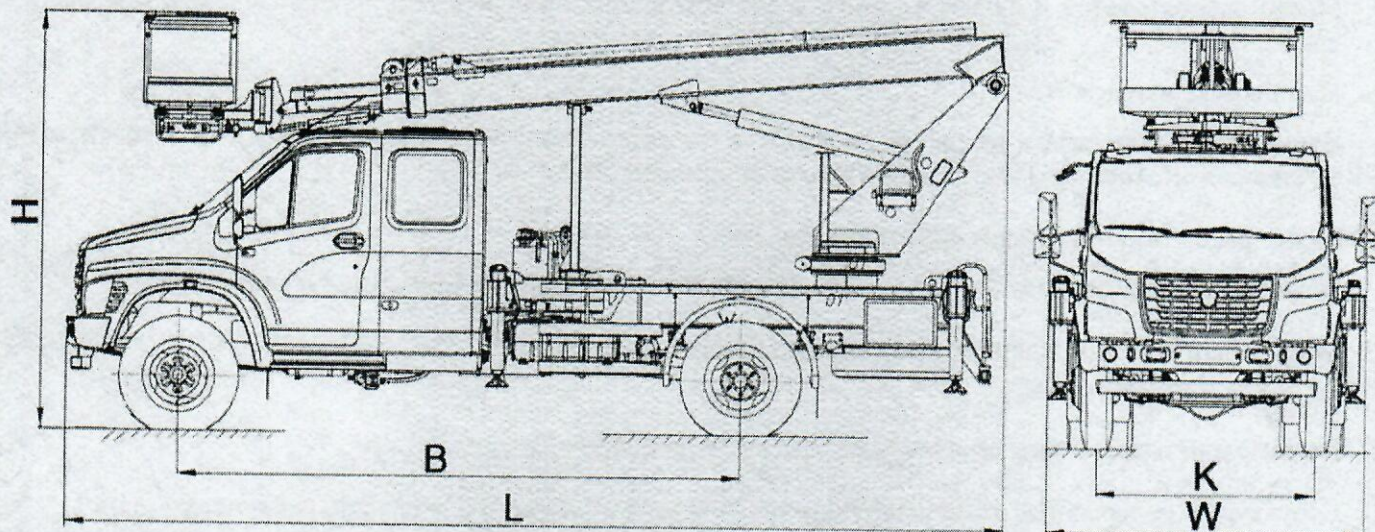
инициалы, фамилия



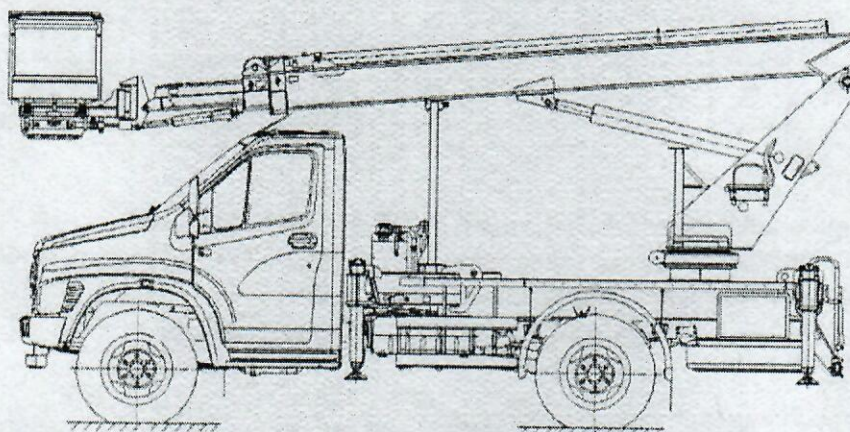
к одобрению типа транспортного средства № TC RU E-RU.ГА06.00667

## ОБЩИЙ ВИД ТРАНСПОРТНОГО СРЕДСТВА

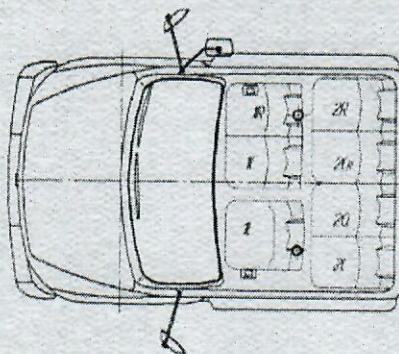
Марка КЛИНЦЫ, тип АГП-18-7К



Вариант исполнения



Планировка двухрядной кабины



Длина, мм (L)	6900...8000
Ширина, мм (W)	2500...2550
Высота, мм (H)	3300...3500
База, мм (B)	3770 или 4515
Колея передних / задних колес, мм (K)	1740 / 1690